



TeamConnect Ceiling M Plus

天花板式麦克风阵列

原始HTML手册的PDF导出



内容

1. 产品信息	3
供货范围.....	3
正面和背面.....	6
连接和操作元件.....	8
附件.....	9
2. 使用说明书	11
规划和安装.....	11
建立网络连接.....	11
输出模拟音频信号.....	12
输出数字音频信号.....	13
安装规划.....	15
安装和调试.....	19
一般提示.....	19
方式1：齐平安装在吸音天花板/花格天花板中.....	21
方式2：在吸音天花板/花格天花板中与Ceiling Tile Element齐平安装.....	25
方式3：直接安装在天花板下方.....	28
方式4：挂在天花板上.....	31
在VESA支架上安装TeamConnect Ceiling M Plus.....	36
使用媒体控制系统配置 TeamConnect Ceiling M Plus.....	37
监控与控制.....	38
Local Web UI (LUI).....	38
DeviceHub.....	56
PartnerLink.....	97
清洁和护理.....	98
传输.....	99
3. 知识数据库.....	100
常见问题	100
4. 技术参数.....	102
技术参数.....	102
极性特征图.....	104
频率特性.....	105
5. 监管信息.....	106



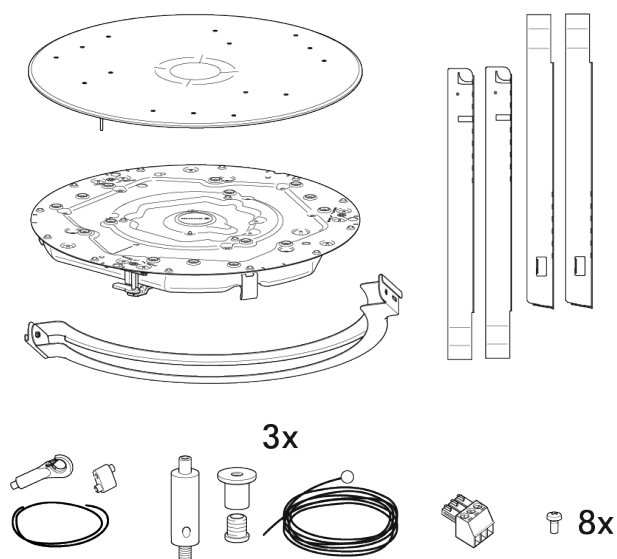
1. 产品信息

有关供货范围、设备结构和接口以及可以提供的附件的信息。

供货范围

TeamConnect Ceiling M Plus包括以下版本：

Ceiling Mic Flush Mount套装：

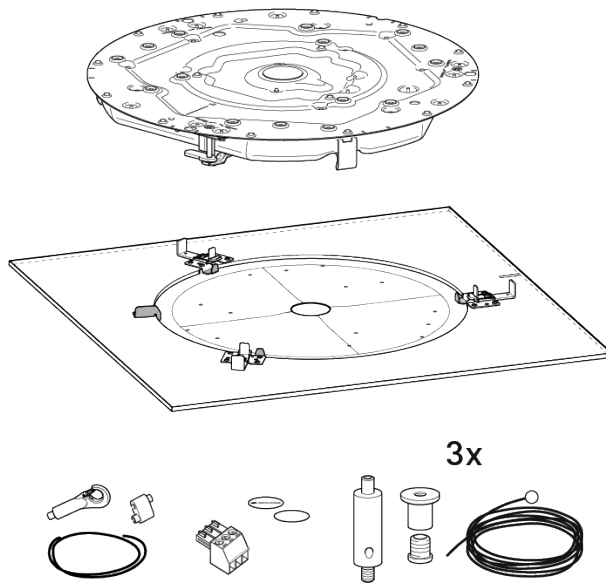


TCC M Plus F-W | 白色版本 | 货号700507

TCC M Plus F-B | 黑色版本 | 货号700508

- TeamConnect Ceiling M Plus吸顶式麦克风
- 天花板安装套装
- 前面板
- 天花板悬挂装置套装
- 安装绳
- 凤凰插头3针(3.81)
- 8x M3x6半圆头螺栓

Ceiling Tile套装：

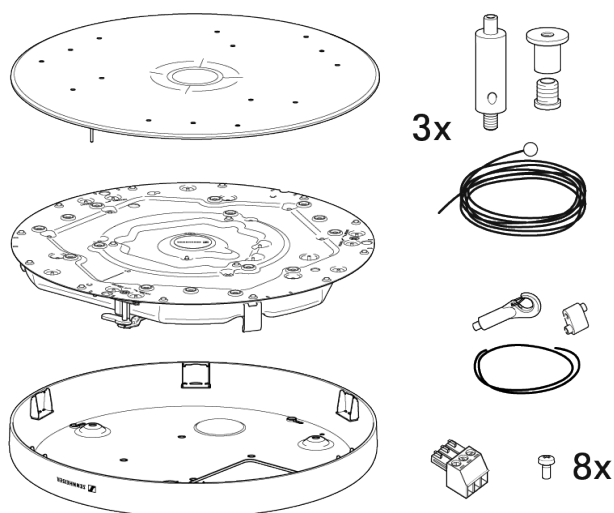


TCC M Plus CT-W | 60 cm 格栅天花板套装 | 货号700519

TCC M Plus CT-W 2FT | 2 ft 格栅天花板套装 | 货号700520

- TeamConnect Ceiling M Plus 吸顶式麦克风
- Ceiling Tile 安装板
- 安装绳
- 天花板悬挂装置套装
- 凤凰插头 3针(3.81)

Ceiling Mic Housing 套装



TCC M Plus S-W | 白色版本 | 货号700509

TCC M Plus S-B | 黑色版本 | 货号700510

- TeamConnect Ceiling M Plus 吸顶式麦克风
- 装饰性外壳
- 前面板

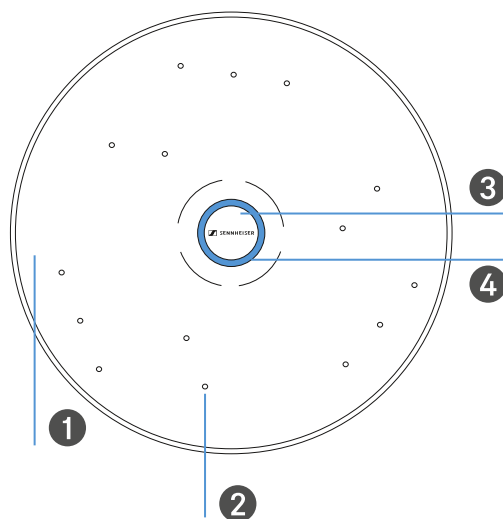


- 天花板悬挂装置套装
- 安装绳
- 凤凰插头3针(3.81)
- 8x M3x6半圆头螺栓



正面和背面

正面



1 前面板

2 麦克风拾音头（15个）

3 可更换徽标板

参见[更换徽标片](#)

4 状态LED环

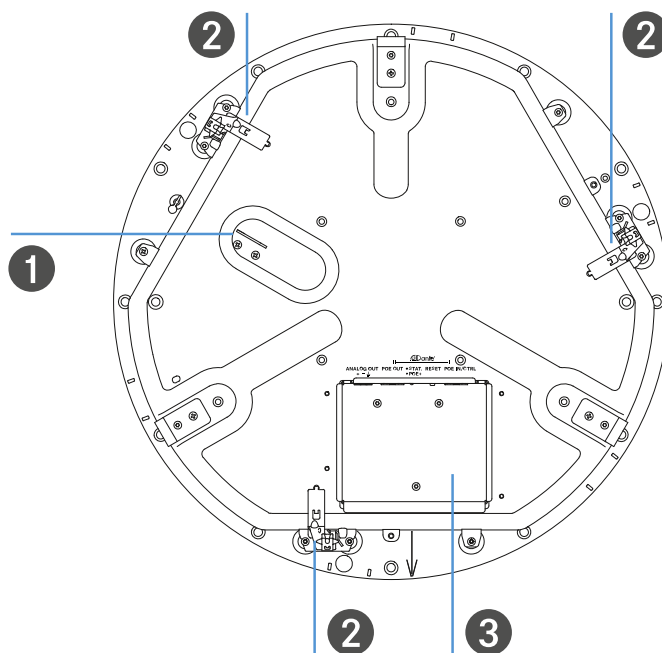
绿色：设备已开启（出厂设置，可更改）

红色：设备已静音（出厂设置，可更改）

蓝色：自定义颜色/可单独设置



背面



1 安装绳挂钩

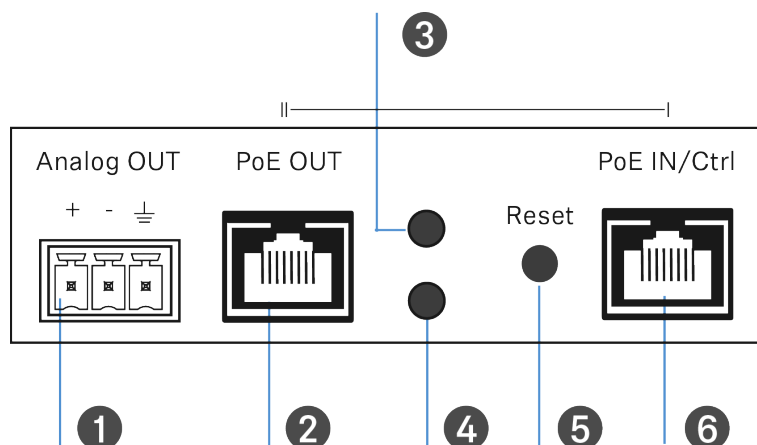
2 用于安装在天花板底座或装饰性外壳中的压紧件

3 带连接插口的线缆仓

参见[连接和操作元件](#)



连接和操作元件



1 Analog OUT

模拟音频输出

3针接口

适用于Phoenix Contact MCVW 1.5-3-ST-3.81

参见[输出模拟音频信号](#)

2 PoE OUT

RJ-45插口

菊链连接

参见[输出数字音频信号](#)

3 LED Daisy Chain Status

闪烁：所连接的设备过多或供电不足

常亮：菊链设备已连接

4 LED PoE (Power over Ethernet) Supply Status

常亮：PoE已连接/连接功率30-60 W

5 Reset-Taste

为恢复出厂设置，请按下重置按钮，并至少按住5秒钟

6 PoE IN / CTRL

RJ-45插口

通过PoE供电

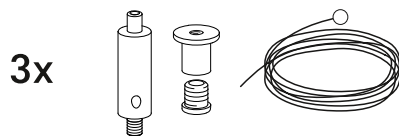
通过软件和媒体控制系统配置

参见[建立网络连接](#)



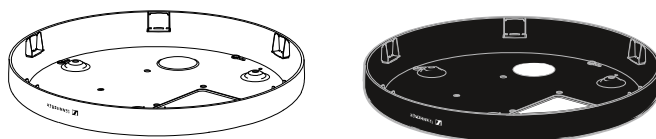
附件

天花板悬挂装置套装



TCC M SK | M 系列吸顶式麦克风悬挂装置套装 | 货号700237

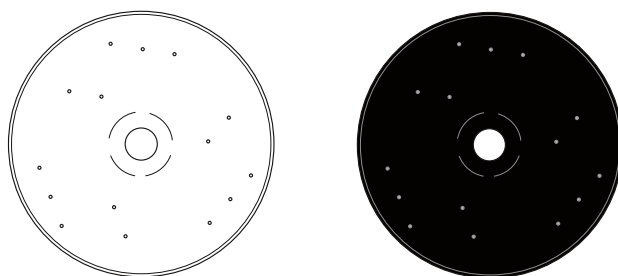
吸顶式麦克风外壳



TCC M H-W | 白色吸顶式麦克风外壳 | 货号700238

TCC M H-B | 黑色吸顶式麦克风外壳 | 货号700239

前面板



TCC M SFP | 白色备用前面板 | 货号700235

TCC M SFP | 黑色备用前面板 | 货号700236

徽标片

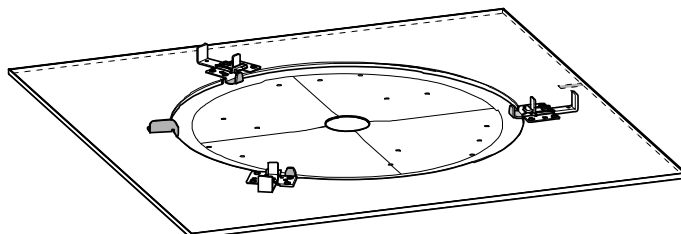




TCC M SLP | 白色备用徽标片 | 货号700673

TCC M SLP | 黑色备用徽标片 | 货号700672

方形前面板



TCC M CTFP-W | 60 cm方形前面板 | 货号700515

TCC M CTFP-W 2FT | 2 ft方形前面板 | 货号700516

安装套件

TCC M SFK | 用于齐平安装的安装套件 | 货号700305

吊顶盖板

TCC PC | 用于遮盖线缆仓的盖板 | 货号700676



2. 使用说明书

有关规划、安装、调试、操作和控制的信息。

规划和安装

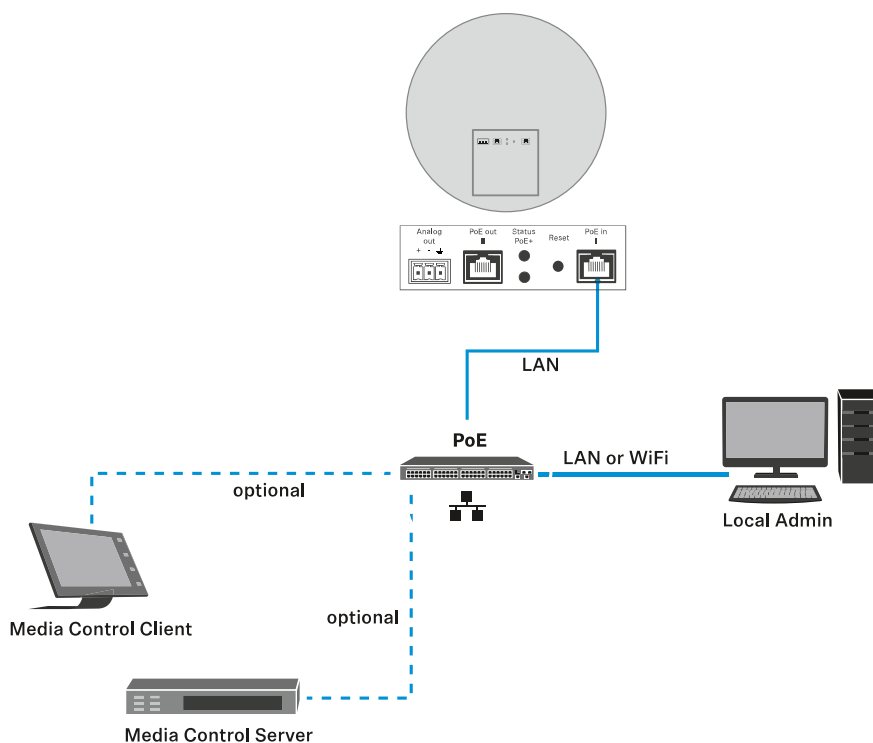
有关网络连接、音频输出和安装规划的信息。

建立网络连接

供电和配置

通过RJ-45插口Ethernet PoE/Ctrl，TeamConnect Ceiling M Plus一方面可通过以太网供电，另一方面可借助Local Web UI (LUI)进行配置。请在网络中使用支持PoE的交换机，或者改用PoE注入器。

i 应始终使用AWG值不超过24的屏蔽型STP网线。

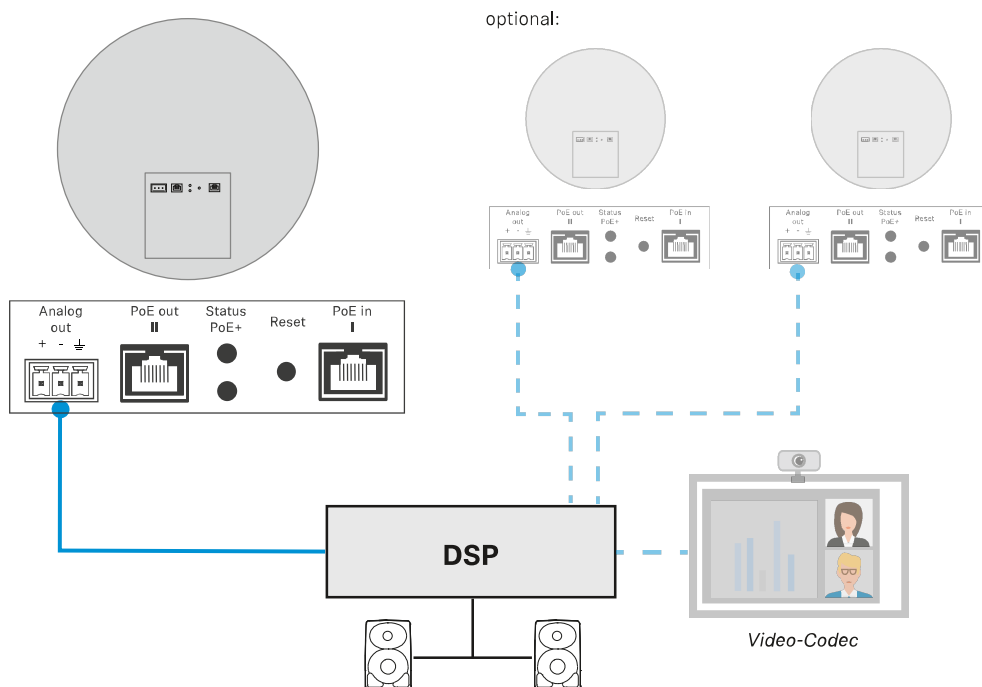




输出模拟音频信号

使用Analog Out连接插口输出模拟音频信号。模拟音频电缆未包含在供货范围内。根据所使用DSP的音频输入，所需线缆可为3针连接端子转XLR、3针连接端子转3针连接端子或3针连接端子转插头。

向DSP输出模拟音频信号



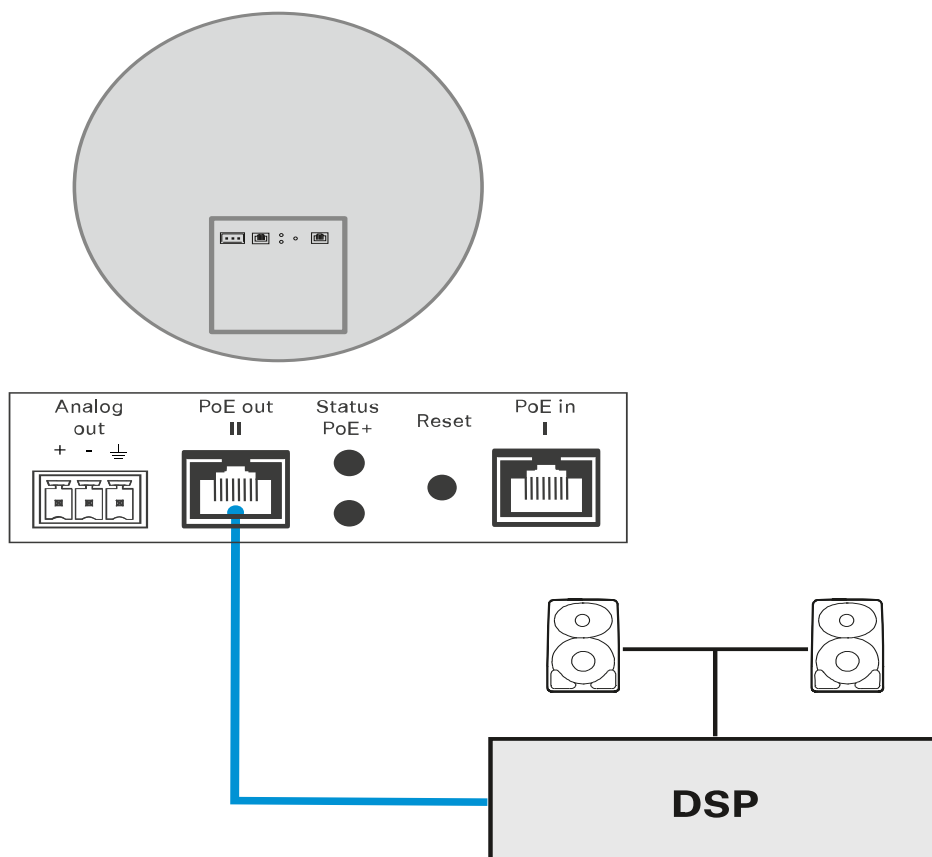
- i** 按照概览将设备连接到DSP，最多可并联连接三个麦克风。DSP汇总并处理音频信号，然后可以将其传输给视频编解码器。



输出数字音频信号

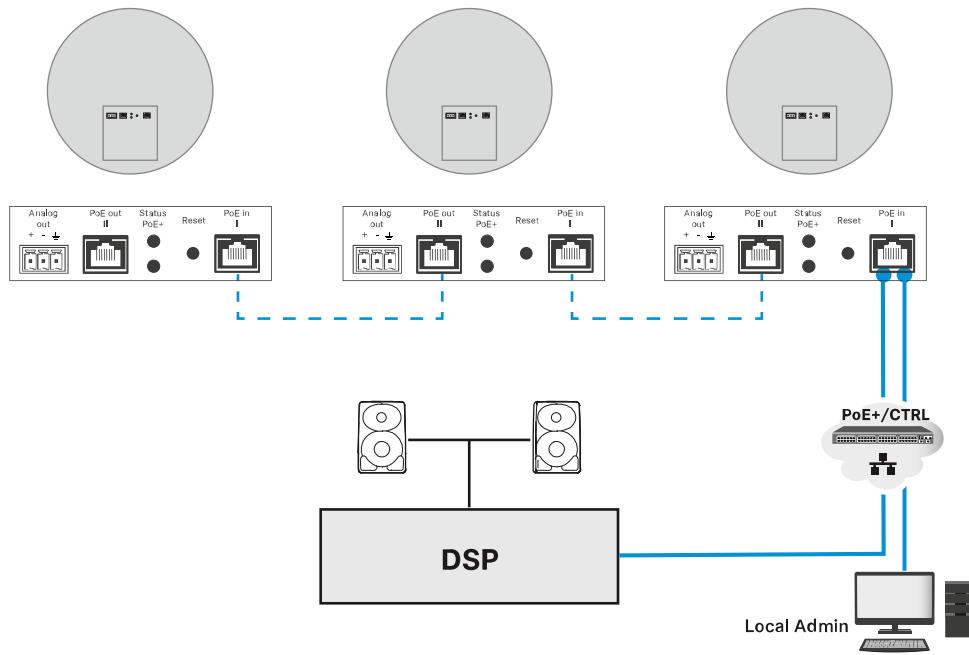
用于输出数字音频信号时，有两个RJ-45插口可用。该接口支持多个吸顶式麦克风的冗余输出和串接布线(Switched-Mode)。

Split Mode





Single Cable Mode / Daisy Chain



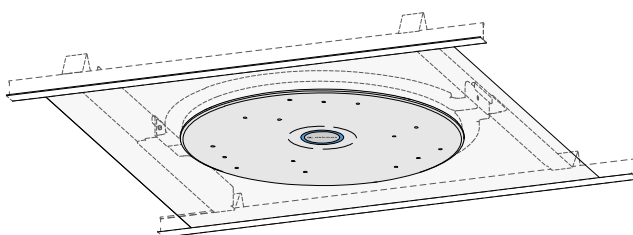


安装规划

可用的安装方式

i 针对安装的详细提示请参见章节“安装和调试”。

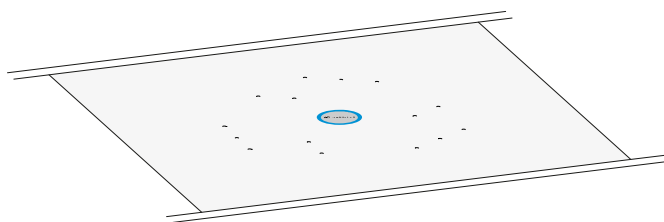
方式1：齐平安装在吸音天花板/花格天花板中



吸顶式麦克风安装套装：TCC M Plus F-W（白色）或TCC M Plus F-B（黑色）

- 参见方式1：齐平安装在吸音天花板/花格天花板中

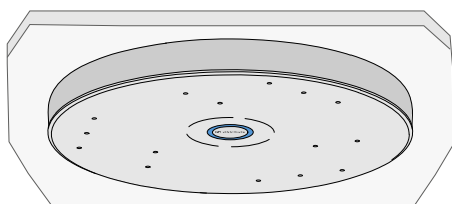
方式2：在吸音天花板/花格天花板中与Ceiling Tile板齐平安装



吸顶式麦克风安装套装：TCC M CTFP-W或TCC M CT-W 2FT

- 参见方式2：在吸音天花板/花格天花板中与Ceiling Tile Element齐平安装

方式3：直接安装在天花板下方

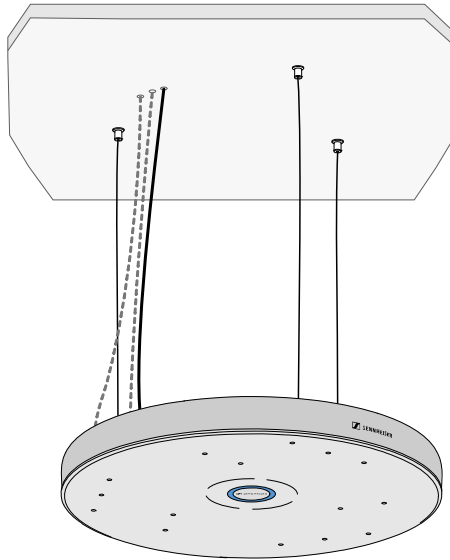




吸顶式麦克风外壳套装：TCC M Plus S-W（白色）或 TCC M Plus S-W（黑色）

- 参见[方式3：直接安装在天花板下方](#)

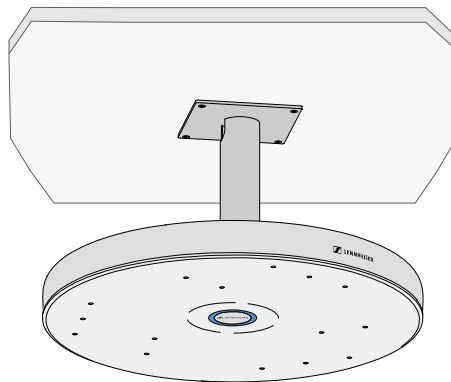
方式4：挂在天花板上



所需附件。

- 参见[方式4：挂在天花板上](#)

VESA支架



安装信息：

- 参见在[VESA支架上安装TeamConnect Ceiling M Plus](#)



调整安装高度

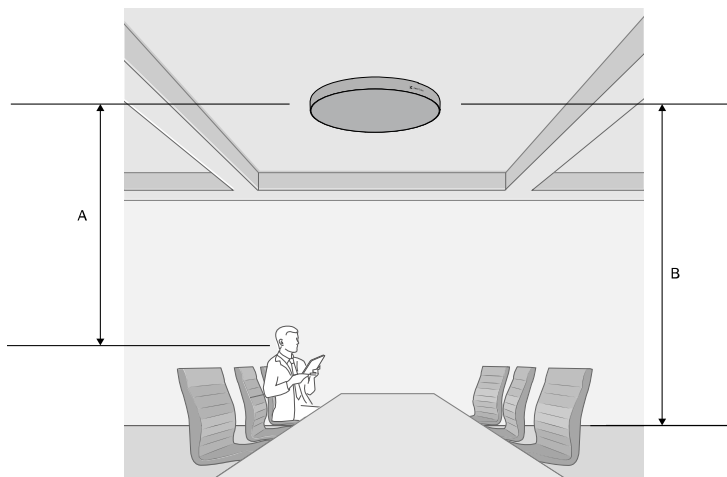
i 安装TeamConnect Ceiling M Plus时遵守以下最小和最大间距

扬声器和TeamConnect Ceiling M Plus之间的推荐间距最大为3至3.5 m。

TeamConnect Ceiling M Plus与地面的最小间距为2.50 m。

i 如果由于房间高度的原因，安装方式1和2会造成更大的间距，我们建议采用安装方式3。

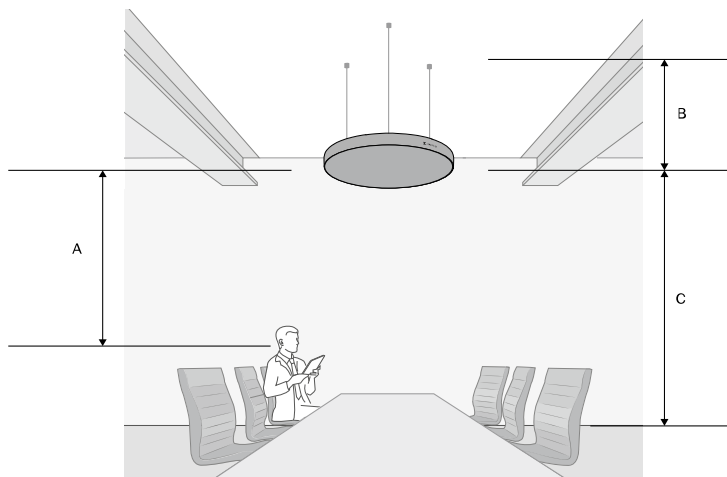
适用于方式1和2的推荐间距：



间距A：最大3 - 3.5 m

间距B：最小2.5 m

适用于方式3的推荐间距：



间距A：最大3 - 3.5 m



间距B：最大5 m

间距C：最小2.5 m



安装和调试

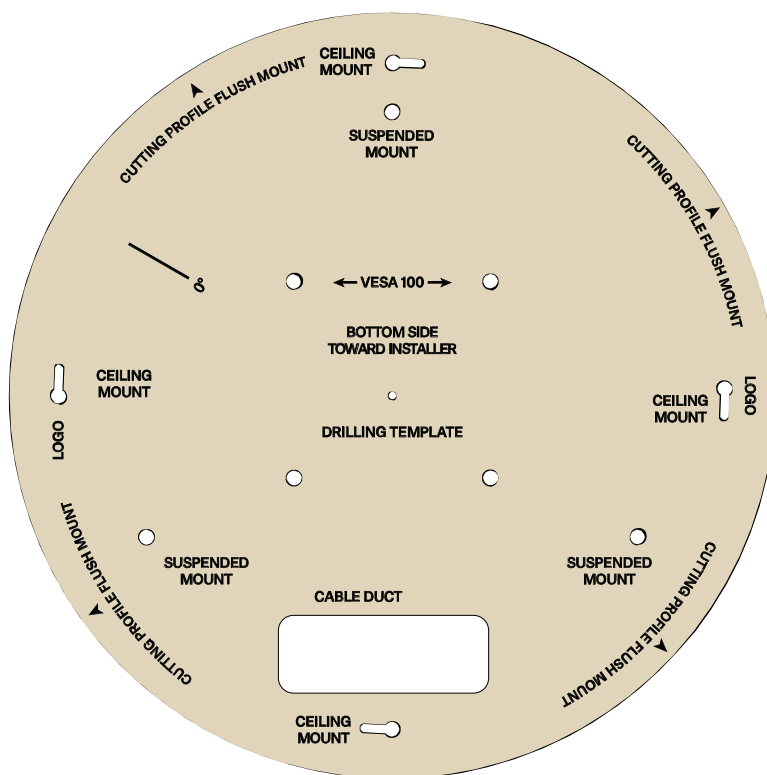
关于设备安装和配置的指导章节。

i TeamConnect Ceiling M Plus出厂时**麦克风处于静音状态**。因此，首次使用前，必须在**Local Web UI (LUI)**中对设备进行配置并取消静音。

1. 建立网络连接
2. 运行Local Web UI (LUI)
3. 设置新密码
4. 选择“Operation Mode”

一般提示

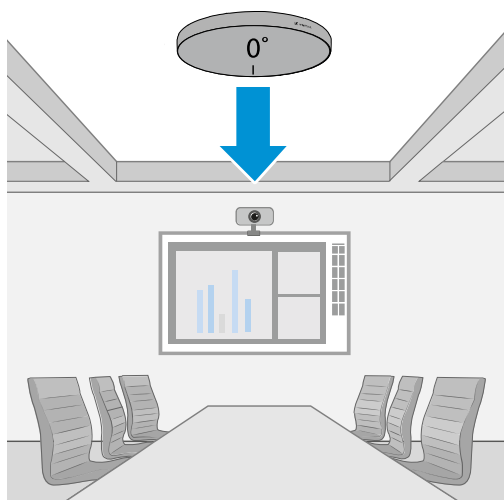
钻孔模板



- 请使用随附的钻孔模板（货号594561）来标记钻孔位置或设备轮廓。



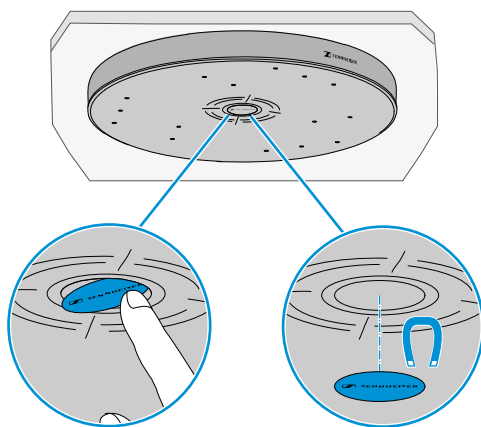
摄像头朝向



- 安装前，请注意麦克风的朝向。可通过压印的“0°”标识识别。

更换徽标片

如果需要更换麦克风正面的徽标片：



- 从侧面按压徽标片，使其倾斜。
- 将徽标片从外壳上取下。
- 装入新的徽标片。它会靠磁力吸附在上面。



方式1：齐平安装在吸音天花板/花格天花板中

TeamConnect Ceiling M Plus可轻松齐平安装到悬挂式或封闭式天花板中。

为此，TCC M Plus F型号的产品随附了相应的天花板安装套装。请注意，不要将TeamConnect Ceiling M Plus直接安装在天花板上的灯具或其他电气设备的旁边。

注意



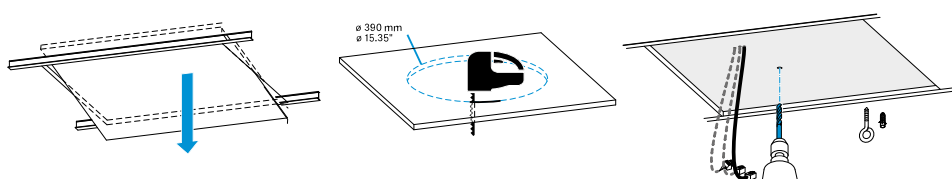
产品掉落导致财产损失

如果安装不正确，产品可能会掉落。

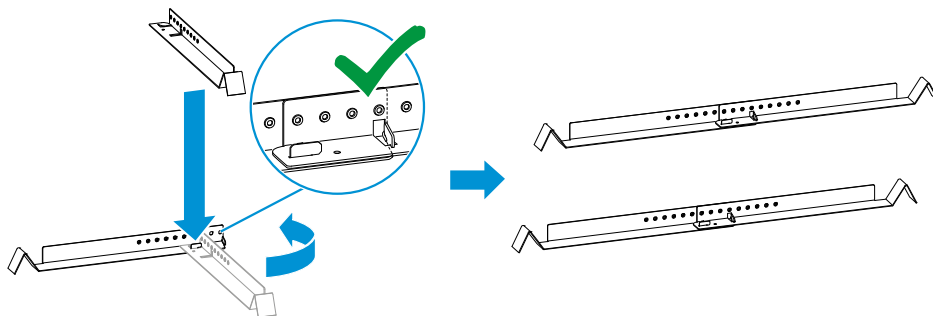
- ▶ 在天花板中进行安装时，务必借助额外措施防止TeamConnect Ceiling Medium Plus掉落，例如：使用随附的天花板悬挂装置套装TCC M SK（参见方式4：挂在天花板上）并额外使用随附的安装绳，将其一端固定在天花板挂钩上，另一端固定在麦克风顶部。

安装天花板安装套装

- ▶ 取下一块天花板。
- ▶ 请使用随附的钻孔模板标出直径，并将其锯开。
- ▶ 使用合适的销钉，在上方天花板上安装一个吊环螺栓，用于固定安装绳。
- ▶ 重新装好天花板。



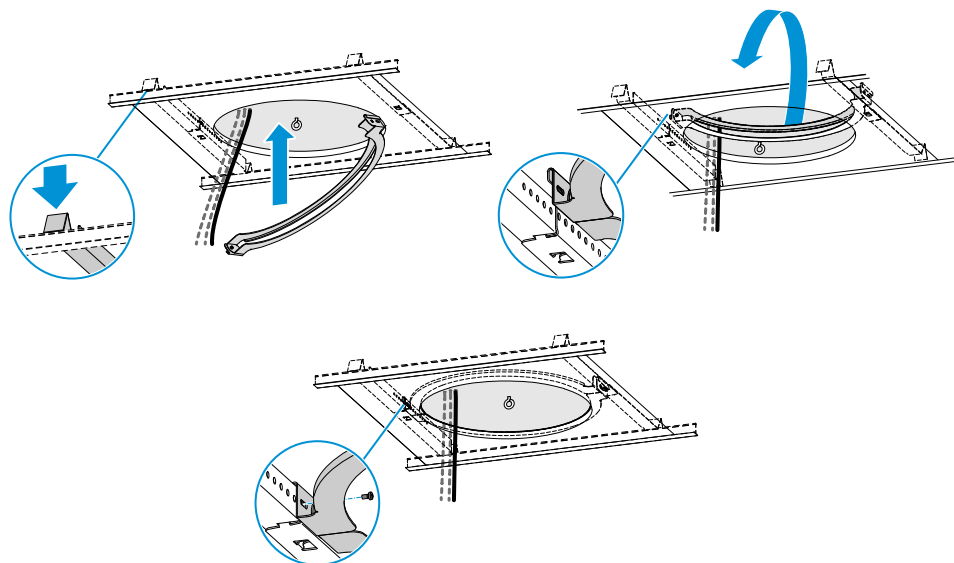
- ▶ 将天花板安装套装的纵向型材以直角相互挂接，再拉直，使其卡入到位。



- ▶ 将纵向型材放在吸音天花板的支撑构件上。
- ▶ 将C形环闭合或略微打开后穿过该孔，再将其展开。



- ▶ 将带有卡舌的C形环从两侧插到纵向型材上。
- ▶ 利用随附的螺栓穿过长孔从两侧拧紧天花板安装套装。



固定并连接麦克风

- ▶ 如图所示安装安装绳，并将其固定在吊环螺栓和麦克风上。
- ▶ 可选装天花板悬挂装置套装TCC M SK（参见方式4：挂在天花板上）。
- ▶ 插入所需的电缆。
- ▶ 如有需要，可以使用盖板（在供货范围内）和管夹（不在供货范围内）。

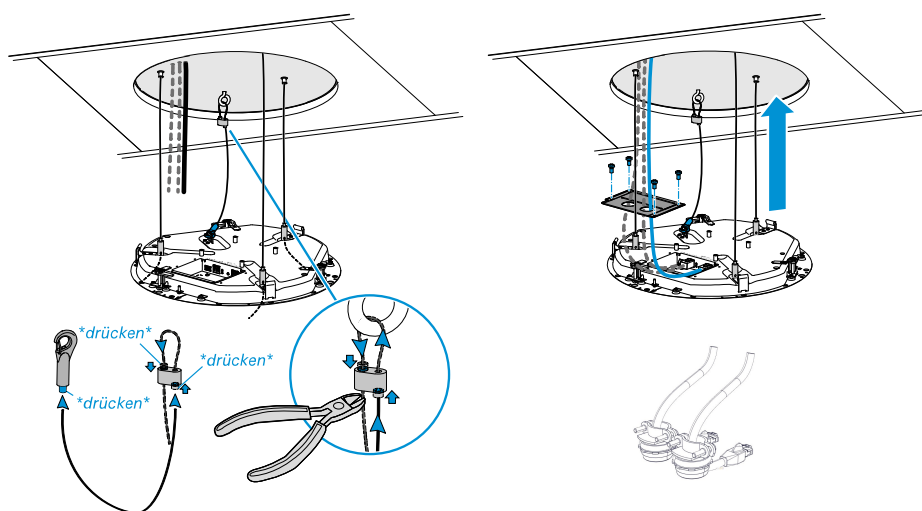
i 推荐的电缆铺设方式

连接和安装电缆时，请遵守以下事项：

- 始终将电缆小心地环绕铺设在连接凹槽内。
- 注意不要弯曲电缆，以防止电缆断裂或插头损坏。

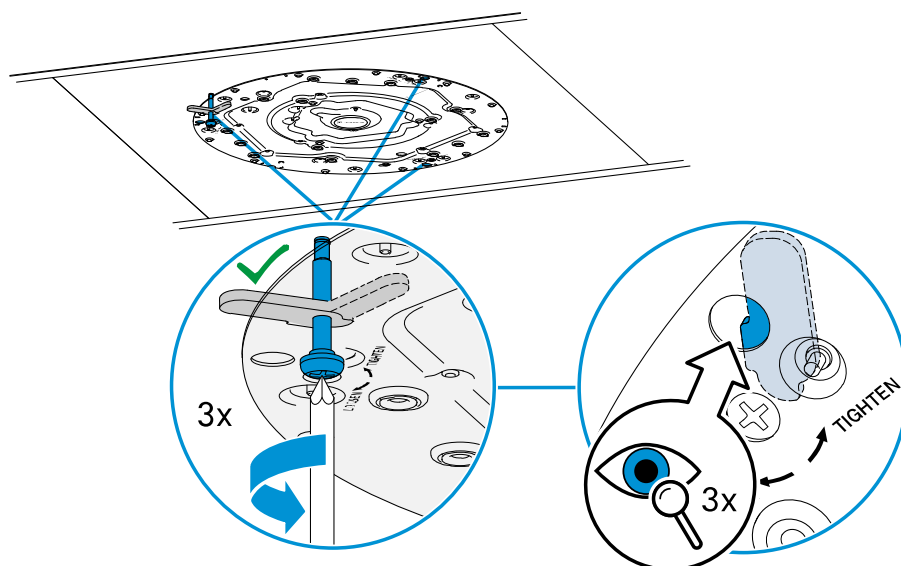


- ▶ 将麦克风向天花板方向抬起，使绳索拉紧，并在必要时剪去多余的绳索。

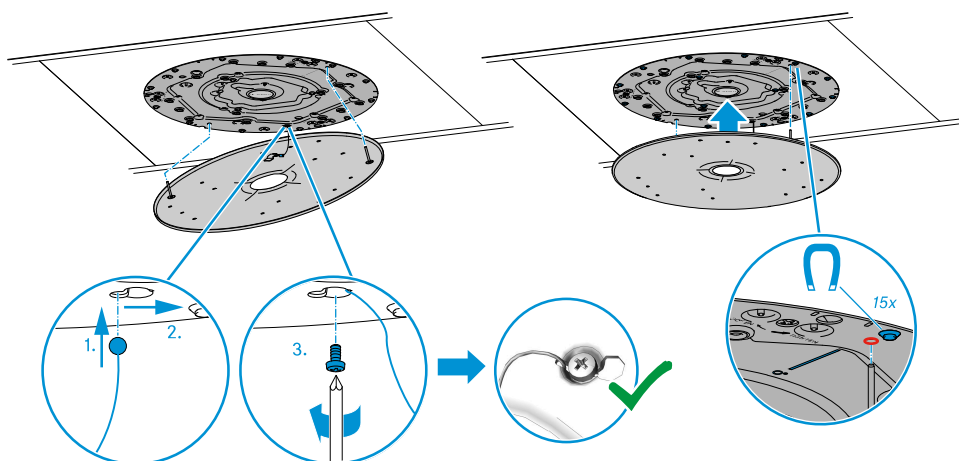


固定麦克风并安装前面板

- ▶ 一只手将麦克风固定在天花嵌入框架中，另一只手将其拧紧在三个压紧件上。
- ▶ 通过检修孔检查压紧件是否已正确下压，以及麦克风是否已牢固地安装在框架中。



- ▶ 按照图示将前面板的固定绳引入麦克风上相应的凹槽中，并用随附的螺栓固定。



- ▶ 将固定板的两个销钉插入麦克风上相应的红色孔洞中。前面板现在可通过磁力固定。



方式2：在吸音天花板/花格天花板中与Ceiling Tile Element齐平安装

TeamConnect Ceiling M Plus可与Ceiling Tile Element一起齐平安装到封闭式天花板中，而无需锯切现有天花板板材。

为此需要使用型号为TCC M CTFP-W或TCC M CT-W的产品。请注意，不要将TeamConnect Ceiling M Plus直接安装在天花板上的灯具或其他电气设备的旁边。

注意



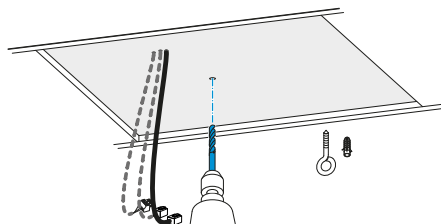
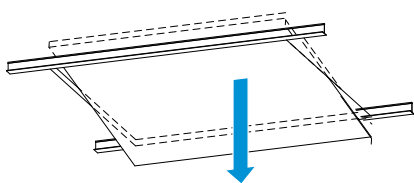
产品掉落导致财产损失

如果安装不正确，产品可能会掉落。

- ▶ 在天花板中进行安装时，务必借助额外措施防止TeamConnect Ceiling Medium Plus掉落，例如：使用随附的天花板悬挂装置套装TCC M SK（参见方式4：挂在天花板上）并额外使用随附的安装绳，将其一端固定在天花板挂钩上，另一端固定在麦克风顶部。

安装天花板安装套装

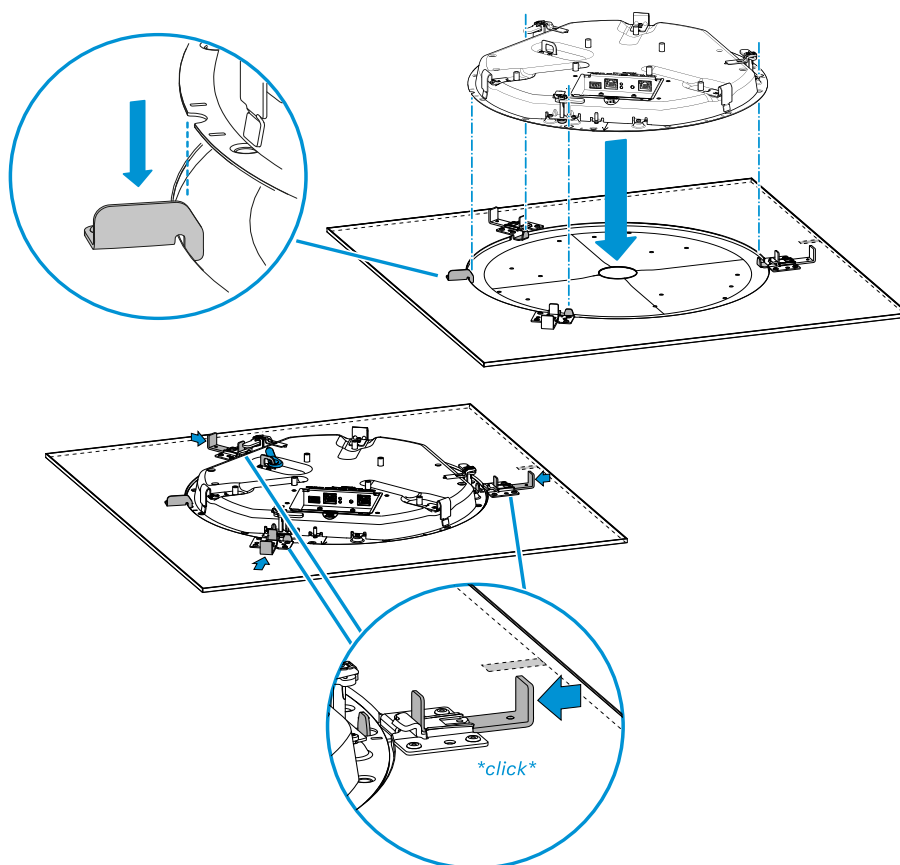
- ▶ 取下一块天花板。
- ▶ 使用合适的销钉，在上方天花板上安装一个吊环螺栓，用于固定安装绳。



- ▶ 将麦克风放入Ceiling Tile板中。此时只有一个安装位置：如图所示，板上的金属凸舌必须插入到麦克风上相应的凹槽中。



- ▶ 然后必须用板上的三个锁扣固定麦克风。必须听到“咔嗒”一声才算卡入到位。



固定并连接麦克风

- ▶ 如图所示安装安装绳，并将其固定在吊环螺栓和麦克风上。
- ▶ 安装天花板悬挂装置套装TCC M SK（参见“[方式4：挂在天花板上](#)”）。
- ▶ 插入所需的电缆。
- ▶ 如有需要，可以使用盖板（不在供货范围内）和管夹（不在供货范围内）。

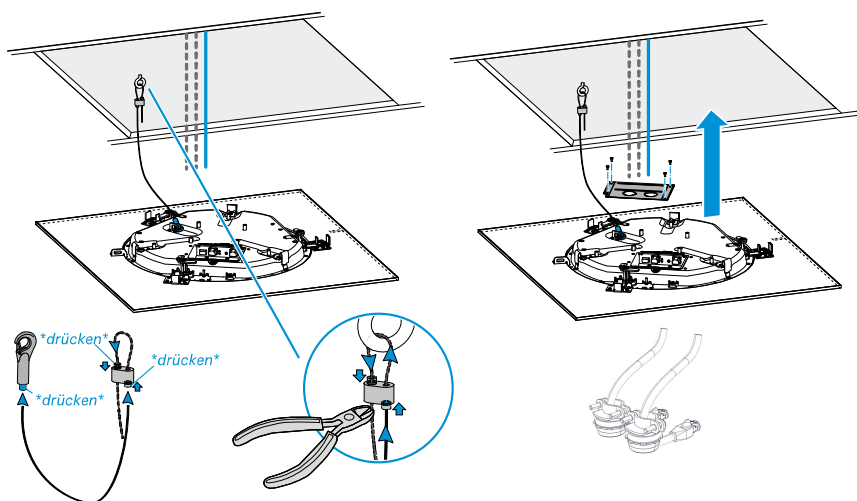
i 推荐的电缆铺设方式

连接和安装电缆时，请遵守以下事项：

- 始终将电缆小心地环绕铺设在连接凹槽内。
- 注意不要弯曲电缆，以防止电缆断裂或插头损坏。



- ▶ 将麦克风向天花板方向抬起，使绳索拉紧，并在必要时剪去多余的绳索。



装入麦克风

- ▶ 将已安装到Ceiling Tile板中的麦克风装入天花板中。



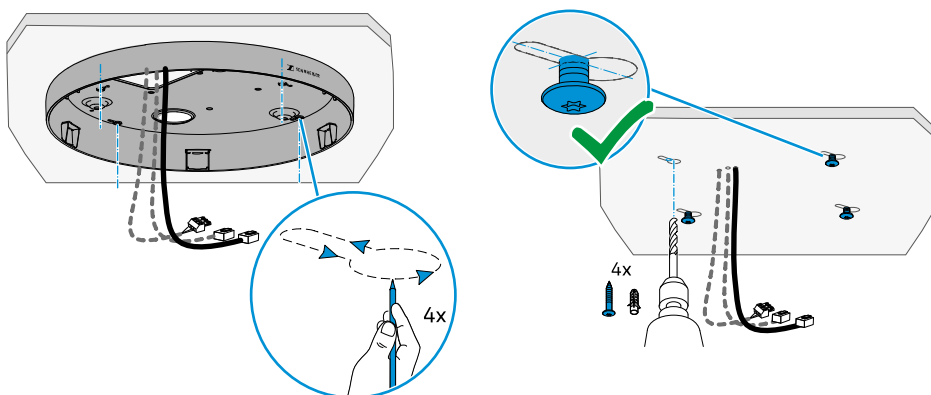
方式3：直接安装在天花板下方

直接安装在天花板下方时，需要选用产品型号TCC M Plus S-W或TCC M Plus S-B，或者吸顶式麦克风外壳TCC M-H-W或TCC M-H-B。

- i** 天花安装所需的螺栓和销钉不在供货范围内。请根据房间天花板的构造，确保使用合适的螺栓和销钉进行安装。

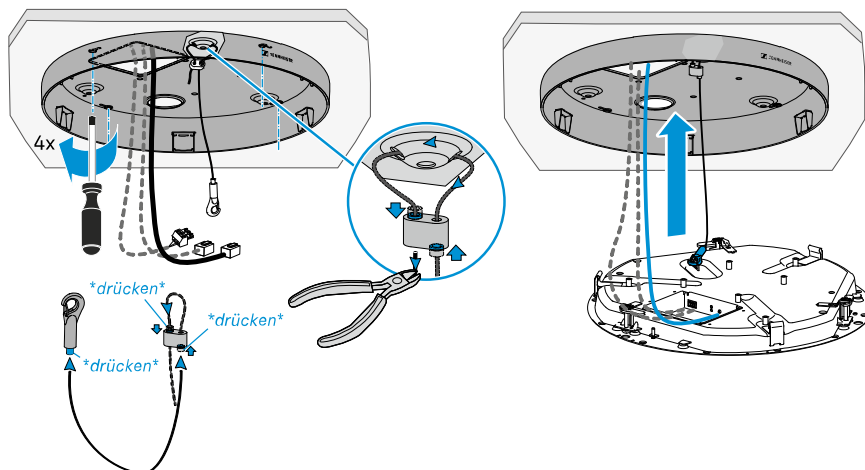
安装天花板固定框架

- ▶ 利用钻孔模板或外壳在天花板上标出钥匙孔的位置。
- ▶ 将螺栓置于钥匙孔中央位置。



固定并连接麦克风

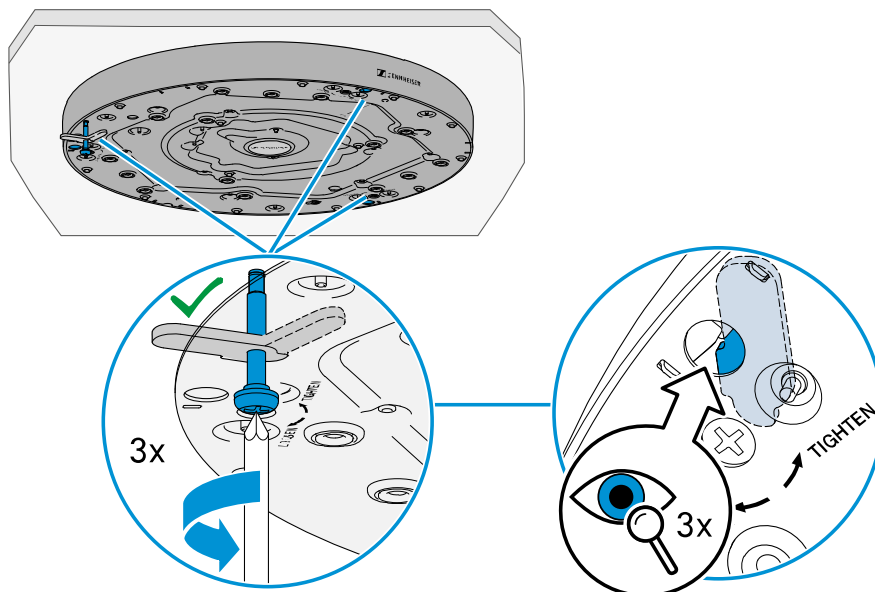
- ▶ 如图所示安装安装绳，并将其固定在外壳和麦克风上。
- ▶ 插入所需的电缆。
- ▶ 将麦克风向天花板方向抬起，使安装绳拉紧，并在必要时剪去多余的绳索。



- i** 连接和布放电缆时，请遵守以下事项：始终将电缆小心地环绕铺设在连接凹槽内。注意不要弯折电缆，以防止电缆断裂或插头损坏。

固定麦克风并安装前面板

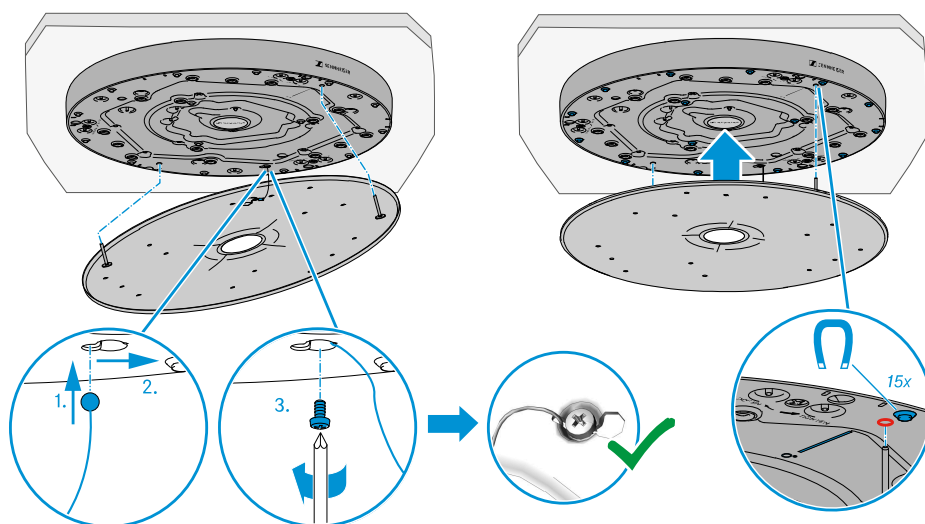
- ▶ 一只手将麦克风固定在外壳中，另一只手将其拧紧在三个压紧件上。注意：左旋螺纹！
- ▶ 通过检修孔检查压紧件是否已正确下压，以及麦克风是否已牢固地安装在外壳中。



- ▶ 按照图示将前面板的固定绳引入麦克风上相应的凹槽中，并用随附的螺栓固定。



- ▶ 将固定板的两个销钉插入麦克风上相应的红色孔洞中。前面板现在可通过磁力固定。





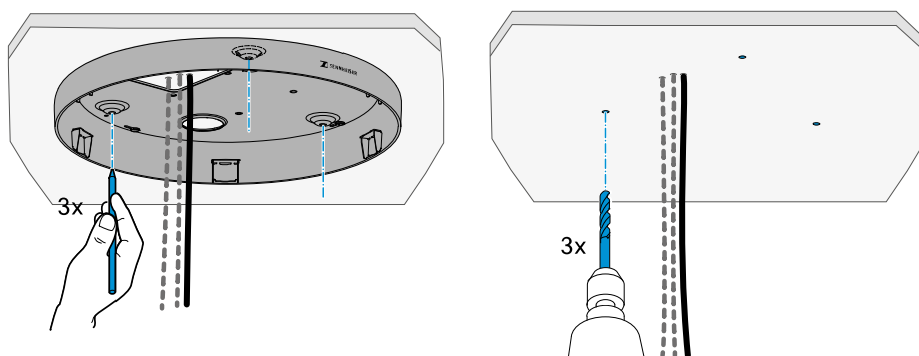
方式4：挂在天花板上

进行悬挂式安装时，您需要使用天花板悬挂装置套装TCC M-SK。

- i** 天花安装所需的螺栓和销钉不在供货范围内。请根据房间天花板的构造，确保使用合适的螺栓和销钉进行安装。

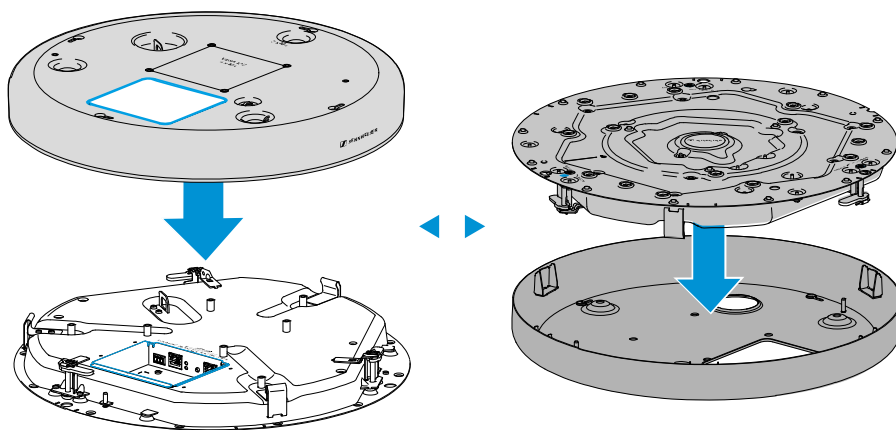
标记钻孔位置

- ▶ 利用钻孔模板或外壳在天花板上标出钥匙孔的位置。



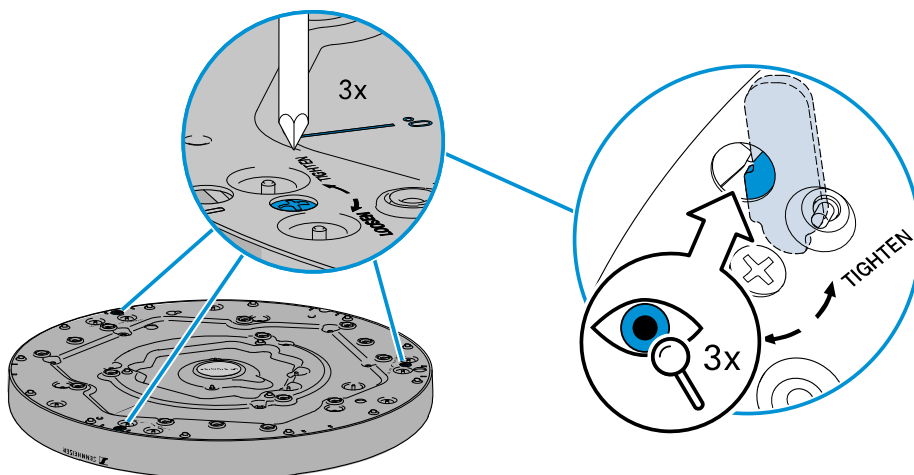
预装麦克风

- ▶ 将麦克风装入外壳，或将外壳套在麦克风上。
- ▶ 请注意正确定位麦克风中的连接凹槽以及外壳中的相应凹口。



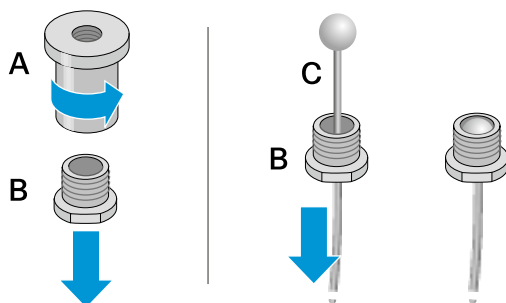


- ▶ 将麦克风拧紧在三个压紧件上。注意：左旋螺纹！



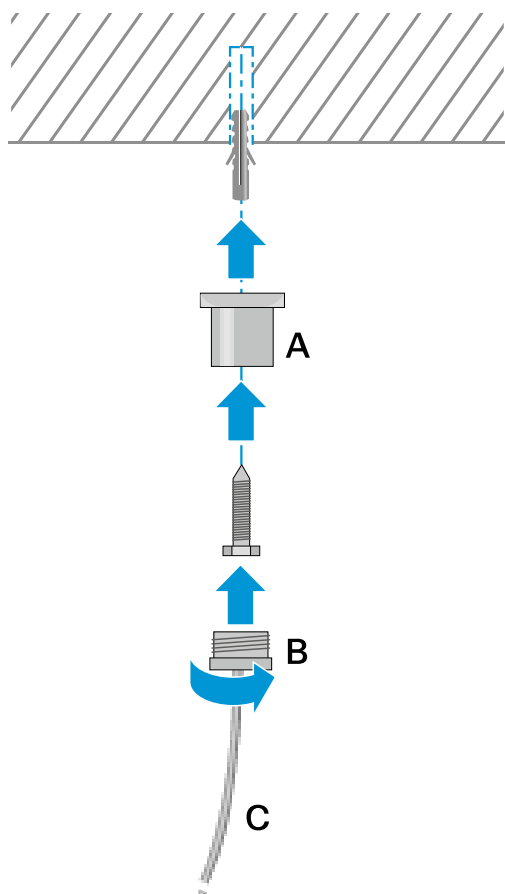
准备好天花板支架

- ▶ 拆下天花板支架的A部分和B部分。
- ▶ 将钢丝绳C穿过B部分，使钢丝绳上的球体位于B部分。
- ▶ 在其他三个支架上重复这一步骤。

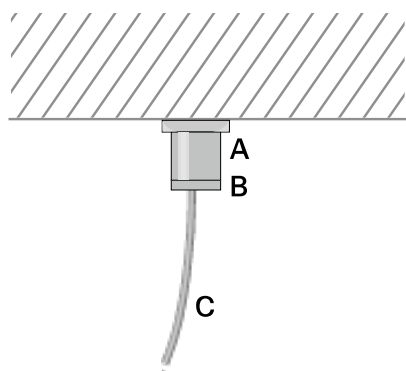


安装天花板支架

- ▶ 使用合适的销钉和螺栓将天花板支架的A部分固定到天花板上。
- ▶ 使用随附的钻模对齐钻孔。



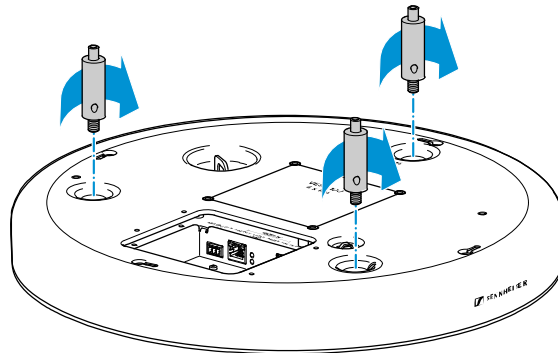
- ▶ 将天花板支架的B部分旋紧在天花板支架的A部分中。
- ▶ 在其他三个支架上重复这一步骤。



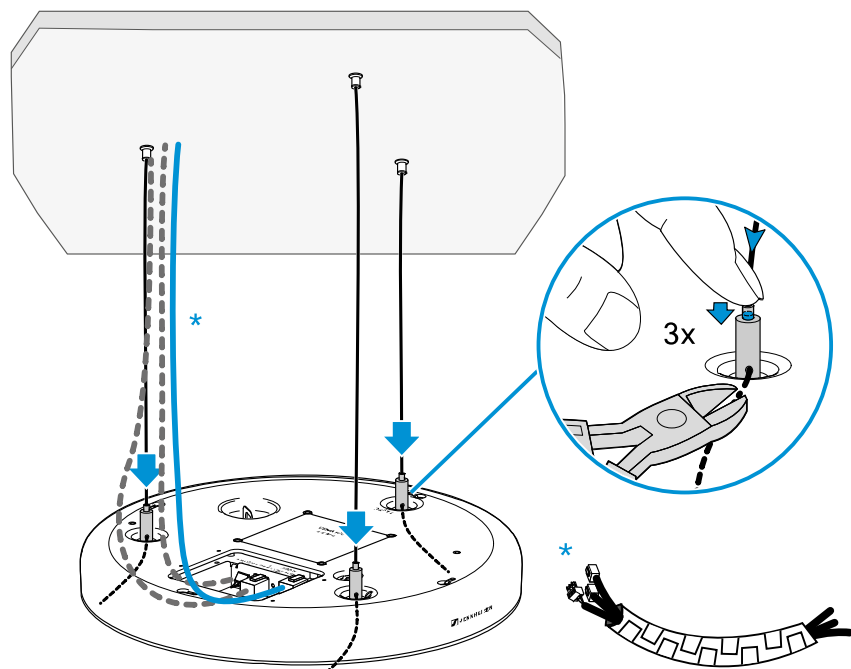


安装产品支架

- ▶ 如图所示，将产品支架旋紧至TeamConnect Ceiling Medium上侧指定的装配螺纹中。



- ▶ 设置所需的钢丝绳C的长度时，用手指按下产品支架的绳索导管并相应移动钢丝绳。

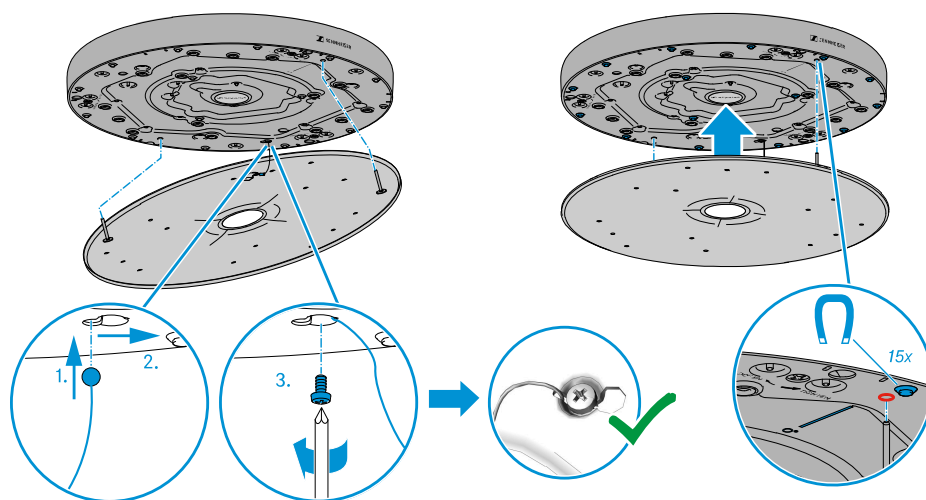


- ▶ 用合适的钳子切掉多余的钢丝绳。
- ▶ 在其他三个支架上重复这一步骤。
- ▶ 插入所需的电缆。
- ▶ 必要时，可使用电缆管（不在供货范围内）来捆束电缆。



安装前面板

- ▶ 按照图示将前面板的固定绳引入麦克风上相应的凹槽中，并用随附的螺栓固定。
- ▶ 将固定板的第二个销钉插入麦克风上相应的红色孔洞中。前面板现在可通过磁力固定在麦克风上。

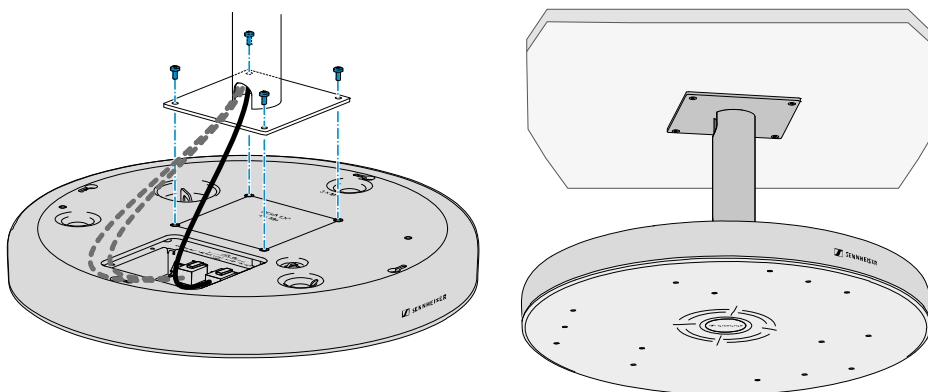




在VESA支架上安装TeamConnect Ceiling M Plus

TeamConnect Ceiling M Plus可安装到VESA MIS D标准支架上。

- ▶ 使用合适的销钉和螺栓将天花板支架固定在天花板上。
- ▶ 此时应遵守制造商的安装数据。
- ▶ 然后，如图所示，使用合适的螺栓将TeamConnect Ceiling M Plus安装到VESA支架 (VESA Standard MIS D M4)上。





使用媒体控制系统配置 TeamConnect Ceiling M Plus

完成 Local Web UI (LUI) 的初始配置后，也可以使用媒体控制系统操作 TeamConnect Ceiling Medium Plus。

i TeamConnect Ceiling M Plus 出厂时已**静音麦克风**。因此，在首次使用前，必须先在本地的 Local Web UI (LUI) 中配置设备并取消静音 - 参见通过 [Local Web UI \(LUI\)](#) 进行监控和控制。

1. 建立网络连接
2. 运行 Local Web UI (LUI)
3. 设置新密码
4. 选择操作模式

通过媒体控制系统，可以实现带有以下功能的自定义用户界面：

- 控制静音功能
- 编辑音频参数（调整输出电平、显示麦克风电平、设置 EQ）
- LED 控制
- 传输演讲者位置

示例应用：

i TeamConnect Ceiling M Plus 的媒体控制协议可作为 PDF 文件在产品页面上下载：sennheiser.com/tc-ceiling-m-plus.



监控与控制

TCC M Plus提供全面的监控和控制功能，可帮助用户通过不同的应用程序和接口高效管理音频设置。

TCC M Plus可通过以下应用程序进行操作：

- **Lokale Web用户界面**：设备内置的本地控制界面（参见[Local Web UI \(LUI\)](#)）
- **DeviceHub**：一种与位置无关的云端解决方案，可实现对Sennheiser设备的无缝监控和控制（参见[DeviceHub](#)）
- **PartnerLink**：一种允许第三方应用程序控制TCC M Plus的解决方案（参见[PartnerLink](#)）

Local Web UI (LUI)

TCC M Plus提供全面的监控和控制功能，可帮助您通过不同的应用程序和接口高效管理音频和设备设置。

首次设定

TCC M Plus提供全面的监控和控制功能，可帮助您通过不同的应用程序和接口高效管理音频和设备设置。

安全信息

Local Web UI 使用 HTTPS，但由于设备使用自签名证书，浏览器可能会显示警告。

Local Web UI 使用 HTTPS 对计算机与设备之间的通信进行加密。

建立 HTTPS 连接后，浏览器会检查 Web 服务器提供的安全证书。Sennheiser AV 设备等本地网络中的设备无法获取或管理公开信任的证书，因此会使用自签名证书进行加密通信。这在本地网络环境中很常见，因为这些设备会提供加密的基于 Web 的管理界面。

由于浏览器无法自动验证这些证书，访问 Local Web UI 时可能会显示安全警告。该警告取决于所使用的浏览器。

示例：


- **Google Chrome**：“您的连接不是私密连接”
- **Microsoft Edge**：“您的连接不是私密连接”
- **Mozilla Firefox**：“无法建立连接”
- **Safari**：“此连接不是私密连接”



Your connection is not private

Attackers might be trying to steal your information from **192.168.178.60** (for example, passwords, messages or credit cards). [Learn more about this warning](#)

NET:ERR_CERT_AUTHORITY_INVALID

 [Turn on enhanced protection](#) to get Chrome's highest level of security

Hide advanced

Back to safety

This server could not prove that it is **192.168.178.60**; its security certificate is not trusted by your computer's operating system. This may be caused by a misconfiguration or an attacker intercepting your connection.

[Proceed to 192.168.178.60 \(unsafe\)](#)

这并不表示通信未加密。浏览器与 Local Web UI 之间的通信仍然通过 HTTPS 加密，浏览器与设备之间传输的数据可防止被被动窃听。不过，浏览器无法独立确认该设备就是预期的设备。

- i** 如果您正在访问本地网络中的设备，并且是有意打开 Local Web UI，则可以忽略浏览器警告并继续。

Google Chrome :

- ▶ 单击 **高级** > **继续访问 {IP address}** (**不安全**)。

Microsoft Edge :

- ▶ 单击 **高级** > **继续访问 {IP address}** (**不安全**)。

Mozilla Firefox :

- ▶ 在操作系统显示的权限对话框中，单击 **允许**。
- ▶ 单击 **高级** > **继续访问 {IP address}** (**有风险**)。

Safari :

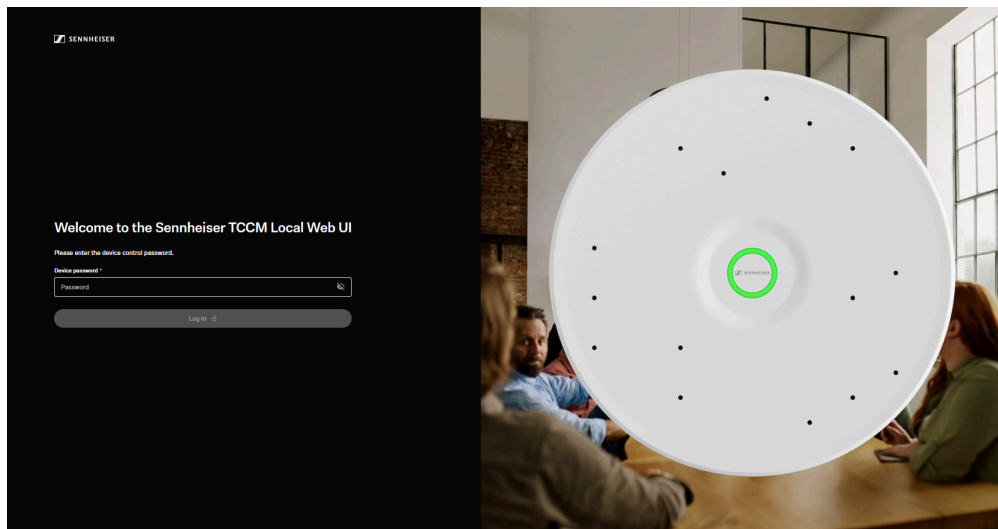
- ▶ 单击 **显示详细信息** > **访问此网站**。

 接受警告后，Local Web UI 将正常打开。



运行Local Web UI (LUI)

通过内置的Local Web UI连接并配置您的TCC M Plus。



为运行Local Web UI，有两种方法：

- ▶ 请先通过PoE将TCC M Plus连接到您的网络。
- ▶ 请从产品标签上读取设备序列号，并在浏览器中输入<https://tccm-plus-seriennummer.local>。或者：
- ▶ 在浏览器中输入<https://IP-Adresse>。

为确定设备的IP地址：

- ▶ 记录产品标签上标明的设备MAC地址。
- ▶ 在您的计算机上打开命令提示符(CMD)。
- ▶ 输入以下命令以确定设备的MAC地址和IP地址：**configip**。如果未显示MAC地址和IP地址，请输入命令**arp -a**以显示所有隐藏的设备。
根据配置的不同，设备可能需要几分钟才能在网络中被识别出来。
- ▶ 根据所记录的MAC地址查询该设备的IP地址，并将其记录下来。
 - ✓ 已确定IP地址。

为访问Local Web UI：

- ▶ 在浏览器中输入以下包含所确定IP地址的URL：<https://IP-Adresse>。

i 由于该证书对浏览器来说是未知的，因此应用程序首次启动时会显示安全警告。安全警告取决于所使用的浏览器。

- ▶ 根据浏览器的不同，点击“高级”，然后点击：



- 继续访问localhost（不安全）(Microsoft Edge)
- 继续访问localhost（不安全）(Google Chrome)
- 接受风险并继续(Firefox)
- 或其他类似选项（其他浏览器）。

✓ 现在可以访问Local Web UI。



设置密码

在您可以使用Local Web UI (LUI)配置TCC M Plus之前，必须先设置密码。

- i** 如果该设备此前已被其他用户初始化过，则必须输入当时设置的密码。如果您不记得该密码，请执行[设备重置](#)。

为设置初始密码：

- ▶ 首次访问应用程序时，请在设备概览中设置密码。
请注意，新密码必须符合以下要求：
 - 至少包含10个字符
 - 至少包含一个小写字母
 - 至少包含一个大写字母
 - 至少包含一个数字
 - 至少包含一个特殊字符：!#\$%&()*+,-./:;<=>@[^_{}~
 - 最小长度：10个字符
 - 最大长度：64个字符
- ✔ 新密码现已设置。

为更改密码：

- ▶ 在应用程序中导航到菜单项**Maintenance**。
- ▶ 在**Device password**下，点击“Change password”并输入新密码。



选择“Operation Mode”

请选择合适的Operation Mode，以便将TCC M Plus作为独立设备使用，或也可以将其集成到Q-SYS系统中。

为选择Operation Mode：

- ▶ 导航到菜单项**Device** → **PartnerLink**。
- ▶ 请从以下Operation Mode中选择一种：
 - **Default (Dante)**
 - **Q-SYS**

i 由于该设备不能独立运行，如果您希望设备在不集成到第三方平台的情况下运行，请选择**Default (Dante)**；或者选择**Q-SYS**，以便在Q-SYS系统中实现原生控制和优化后的Audio-over-IP集成。有关在Q-SYS系统中运行设备的更多信息，请参阅[Q-SYS Manual](#)。

✓ 所选的Operation Mode现已保存。



选择安装类型

为了实现最佳的声学性能，在初始设置时必须选择正确的安装类型。每种安装选项都预设了专用参数。

为选择安装类型：

- ▶ 导航到菜单项 **Audio → Setup**。
- ▶ 在“Installation type”下方的下拉菜单中选择适合您的安装类型。

✓ 安装类型已保存。



选择“Network Mode”

在Single Cable Mode和Split Mode之间进行选择，以根据您的安装需求，对网络和音频传输进行最佳配置。

- i**
 - 设备出厂时为Single-Cable Mode。
 - 在Partner-Link Mode下无法选择Split Mode。

为选择Network Mode：

- ▶ 导航到菜单项**Network** → **Network Mode**。
- ▶ 请从以下Network Mode中选择一种：
 - **Single Cable Mode**
 - **Split Mode**

- i** 如果您需要仅使用一根电缆并可选菊链连接的简单安装，请选择**Single Cable Mode**。如果您希望将Dante音频与其余网络分开传输，请选择**Split Mode**。

✓ 所选的Network Mode现已保存。



音频设置

TCC M Plus提供全面的监控和控制功能，可帮助您通过不同的应用程序和接口高效管理音频和设备设置。

音频设置

在本章中，您可以配置麦克风的基本音频功能，包括智能降噪、安装类型以及用于优化语音清晰度和回授安全性的TruVoicelift参数。

为调整Intelligent Noise Control：

- ▶ 导航到菜单项**Audio** → **Audio Setup** → **Intelligent Noise Control**。
- ▶ 在下拉菜单中选择所需的设置。

为调整Installation Type：

- ▶ 导航到菜单项**Audio** → **Audio Setup** → **Installation type**。
- ▶ 在下拉菜单中选择适合您的安装类型。

为调整TruVoicelift：

- i** **Mute threshold**：用于设置电平阈值。低于该阈值时，音频信号会自动静音，以避免出现回授和干扰噪声。
- Mute interval**：用于确定信号在低于阈值后静音前的延迟时间，以自然地跨越短暂的停顿。

- ▶ 导航到菜单项**Audio** → **Audio Setup** → **TruVoiceLift**。
- ▶ 使用调节器进行适合您的设置。

✓ 音频设置的更改已保存。



输入/输出设置

在本章中，您可以配置麦克风的音频输出，包括输出电平、均衡器(Equalizer)、信号延迟以及模拟音频输出设置。

为调整Digital Output Gain、Equalizer或Delay：

- ▶ 导航到菜单项**Audio → Outputs**。
- ▶ 现在，通过调整Main Output或Far End Output的调节器，在所需区域中进行设置。
Main Out：Main Out用于房间内播放。这对于TruVoiceLift功能尤为重要。某些算法会调整输出信号，使其不易出现反馈回路。
Far-End Out：表示远端信号。“FarEnd”。

为调整Analog Audio Output：

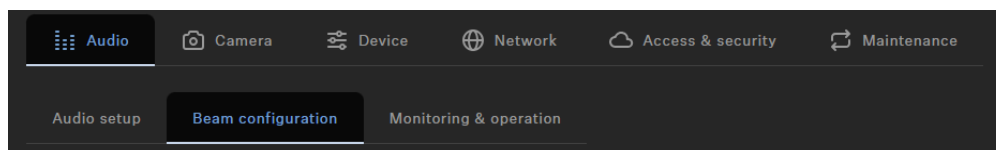
- ▶ 导航到菜单项**Audio → Outputs**。
- ▶ 然后，在表单最后一个部分的下拉菜单中选择所需的源，并通过旁边的调节器相应调整数值。您可以定义模拟输出使用哪个输出：**Main Out**或**Far-End Out**。
- ▶ 通过调节器按需调整电平。

✓ 输出设置的更改已保存。



波束配置

在波束配置区域中，可以管理以下设置。



TCC M Plus允许您定义两种不同的区域类型：

- 优先区域 – 优先处理的区域
- 最多五个排除区域 – 被排除的区域

每个区域的水平角度均可单独调节。

优先区域

i 如果两种区域类型重叠，则适用排除区域的规则。

“优先区域”允许您设置一个区域，当来自不同位置的音频信号同时到达时，该区域将获得优先处理。例如，此功能特别适用于有重点人员参加的会议。

您可以为该区域设置权重。权重会根据所选数值，相应地提高对该区域传入信号的关注度。可选设置如下：

- **Mid**：将该区域的音频输出权重提高至正常值的约1.5倍。
- **High**：将该区域的音频输出权重提高至正常值的约2.5倍。
- **Max**：将该区域的音频输出权重提高至正常值的约4倍。

i 定义优先区域时，在识别音频源时应优先处理的区域将以绿色显示。

您可以使用滑块设置优先区域。该区域可单独设置为15°至165°。最小角度：15°。

排除区域

i 如果两种区域类型重叠，则适用排除区域的规则。

TCC M Plus允许您定义最多五个排除区域。启用这些区域后，所有来自这些区域的音频信号都将被忽略。

i 定义排除区域时，在识别音频源时应排除的区域将以红色显示。

您可以使用滑块设置排除区域。该水平区域可单独设置为15°至165°。



创建区域

可以在概览界面中利用鼠标指针绘制这些区域。您可以进行缩放，并通过点击右键旋转视图。



配置外部AEC参考通道

TeamConnect Ceiling设备可使用外部AEC（声学回声消除）参考通道（远程参与者/远端信号），在房间中的扬声器上存在远端信号时暂时停止自动动态波束形成。

在这种远端模式下，动态波束会向下偏转90°。在某些情况下，当AEC算法难以处理动态参考信号时，此功能会非常有用。

外部AEC参考通道将从DSP发送到TeamConnect Ceiling设备的Dante输入。

要求

- ▶ 通过Audinate的“Dante Controller”软件将AEC参考通路由至麦克风的输入。

最佳实践建议

i 根据我们的经验，以下步骤应适用于大多数场景。

- ▶ 请将麦克风的Dante输入电平保持在出厂默认值**0 dB**。
- ▶ 在参考通道上从DSP的最小输出增益开始，使得自动动态波束形成能够正常工作。
- ▶ 在房间内说话，并在LUI中观察波束位置，以验证这一点。此时远端必须处于禁用状态。
- ▶ 然后，在远端处于禁用状态时，开始缓慢增加DSP的输出增益，直到看到麦克风的波束方位下落/切换至**90°**。
- ▶ 此时，将DSP的参考通道输出增益减少**15至18 dB**，以便为远端检测获得一些余量。
- ▶ 或者，可调整麦克风的Dante输入电平，如果这比调整DSP的输出增益更方便的话。

✓ 外部AEC参考通道已配置。



设备设置

TCC M Plus提供全面的监控和控制功能，可帮助您通过不同的应用程序和接口高效管理音频和设备设置。

Firmware-Update

LUI 具有 Internetzugang 后，会自动提供所有可更新设备的最新 Firmware-Version。

i 最新的 Firmware-Version 可在产品页面 sennheiser.com/tc-ceiling-m-plus 下的 Downloads → Firmware-Updates 中找到。

i 为了能够使用软件的最新功能，以及为了让所有设备正常工作，我们强烈建议将所有设备的固件更新至最新版本。

i 出于安全原因，固件（FW）更新不向后兼容。您无法安装早于当前已安装版本的 FW 版本。

注意



固件传输中断时的数据丢失

如果传输中断，可能会丢失数据。设备可能因此损坏。

▶ 固件更新时，请勿断开与固定设备的任何连接。

如何更新您的 Firmware：

- ▶ 在 LUI 或 DeviceHub 中导航到首页。
 - ✓ “Firmware-Info” 对话框显示可用的 Firmware-Version。
- ▶ 在下拉列表中选择要安装的 Firmware-Version。

i 要添加手动下载的 Firmware，请单击 Firmware-Datei hinzufügen 并选择下载的文件。自动下载的 Firmware-Version 标记为 **通过 Update-Server**。您手动下载的 Firmware-Version 标记为 **手动添加**。

- ▶ 单击 **更新**。
 - ✓ TCC M Plus 的 Firmware 已更新。然后设备会重新启动。



✓ Firmware 已成功更新。



设置LED的颜色和亮度

通过此设置，可以调整TCC M Plus上LED的颜色。

为调整LED的亮度：

- ▶ 在菜单中导航到**Device**。
- ▶ 在**LED Brightness**字段中设置一个所需的介于0（熄灭）至5（非常亮）之间的数值。
 - ✔ LED的亮度已调整。

为调整LED的颜色：

- ▶ 在菜单中导航到**Device**。
- ▶ 在**LED Settings**区域中，为设备状态**MUTE**或**ON**选择所需的颜色。
 - ✔ LED的颜色已调整。



执行重置

原则上有多种重置方式：Factory Reset可将所有设备设置恢复为出厂状态，而Audio Reset仅会重置音频设置。Audio over IP-Reset仅会重置AoIP设置。

为执行设备重置或音频重置：

- ▶ 导航到菜单项**Maintenance** → **Factory Reset / Audio Reset**。
- ▶ 请选择“Reset to factory settings”或“Reset audio settings”。
- ▶ 或者，也可以通过长按设备上的**Reset**按键来执行设备重置。

为执行Audio over IP-Reset：

- ▶ 导航到菜单项**Audio oder IP** → **Audio over IP Reset**。
- ▶ 请选择“Reset Audio over IP settings”。

✓ 设置已重置。



启用/禁用待机

为了实现最佳的声学性能，在初始设置时必须选择正确的安装类型。每种安装选项都预设了专用参数。

为启用/禁用待机模式：

- ▶ 导航到菜单项 **Device** → **Standby**。
- ▶ 选择开关状态 **ON** 或 **OFF**。

✓ 您的设置已保存。



DeviceHub

DeviceHub是一个集中式云平台，旨在对各种设备进行无缝监控和控制。

快速启动

基本步骤包括注册、组织、用户管理以及为登录准备好设备。

请按以下步骤开始使用DeviceHub，并为进行管理做好组织和设备准备。

1. 为DeviceHub准备好您的设备，包括网络连接、电源供给和固件检查：
 - 参见[为 DeviceHub 准备设备](#)
2. 请注册DeviceHub并使用您的账户登录：
 - 参见[注册（注册/登录）](#)
3. 请设置您的组织，并定义位置或房间等基本设置：
 - 参见[设置组织](#)
4. 邀请其他用户并分配合适的角色：
 - 参见[通过邀请加入组织](#)
5. 请将您的设备注册到DeviceHub，并将其分配到组织中相应的房间：
 - 参见[设备注册](#)

为 DeviceHub 准备设备

在将设备注册到 DeviceHub 之前，请确保设备已正确设置并更新到最新固件且完成网络配置，以实现有效的云端管理。

在将设备注册到 DeviceHub 之前，请确保设备已正确设置，这将使您能够在云环境中高效管理和监控该设备。

为云端使用准备设备：

- ▶ 使用 Sennheiser Control Cockpit 确保在设备上安装了支持云的最新固件镜像，Sennheiser Control Cockpit 可在此处下载：sennheiser.com/control-cockpit。
- ▶ 将设备连接到网络和电源。
- ▶ 确保您的设备网络已正确配置，以实现云连接。

✓ 设备已准备就绪。

[Cloud Connectivity Guide](#) 将帮助您为设备建立云连接做准备。请打开该document并在将设备注册到云端之前按照说明进行操作。

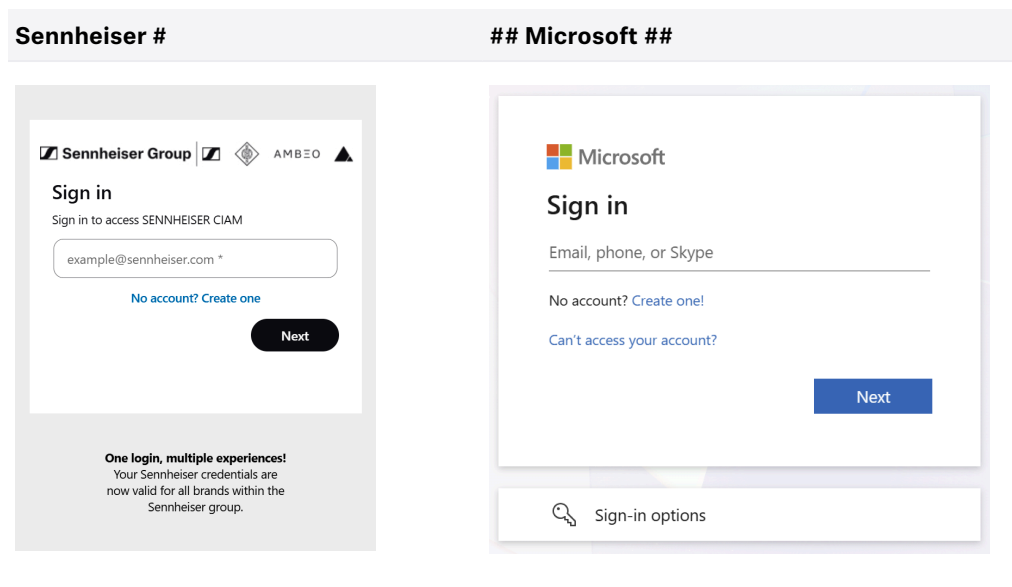


注册（注册/登录）

了解如何使用本地 Sennheiser 帐户或 Microsoft 帐户注册并登录，以安全访问 DeviceHub。

您可以通过输入电子邮件地址和密码，使用本地 Sennheiser 帐户或 Microsoft 帐户进行登录。

如果 Microsoft 会话已经处于活动状态，或在您提供有效的 Microsoft 凭据后，系统会自动完成登录并将您转到相应页面。



- 使用本地 Sennheiser 帐户注册或登录

- 使用 Microsoft 帐户登录

- 请参阅 [Sennheiser 账户](#)

- 请参阅 [Microsoft 帐户](#)

Sennheiser 账户

了解如何创建 Sennheiser 账户，以访问 DeviceHub 并安全管理您的凭据。

您的 Sennheiser 凭据在 Sennheiser 集团旗下的所有品牌中均有效。

- [注册（Sennheiser）](#) 以创建新账户服务。
- [登录（Sennheiser）](#) 使用现有账户登录并访问该应用程序。

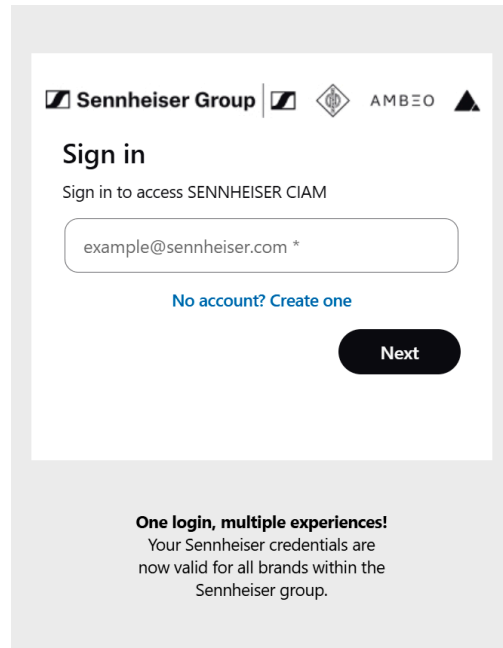
注册（Sennheiser）

注册新的 Sennheiser 帐户以使用 DeviceHub。

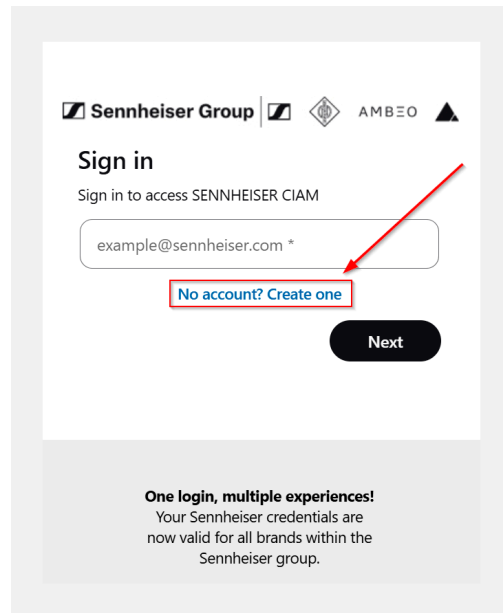


要注册：

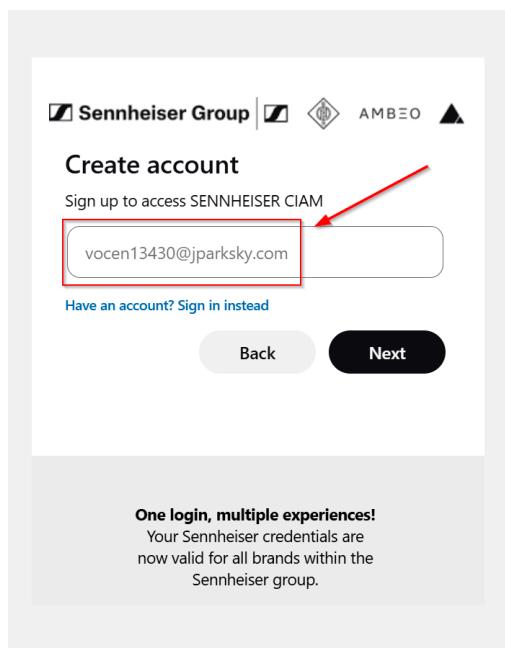
- ▶ 打开 DeviceHub 登录页面：<https://devicehub.sennheiser.com/>。



- ▶ 点击 **No account? Create one**。

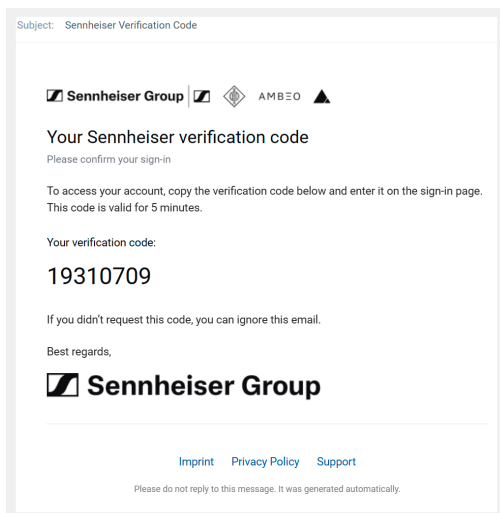


- ▶ 在文本框中输入您的电子邮件地址。



i 要返回登录页面，请点击电子邮件文本框下方的 **Have an account? Sign in instead**。

✔ 一次性验证码（OTP）将发送到您的电子邮件地址以验证您的帐户，示例如下：

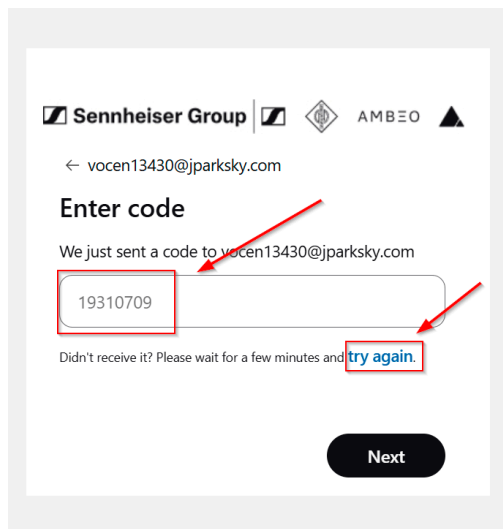


i OTP 验证码仅在 5 分钟内有效。

▶ 在屏幕上输入 OTP。



- i** 如果收到 OTP 电子邮件的时间比预期更长，将显示提示，表明您可以请求新的验证码。点击链接 **Try again**，然后等待新的 OTP 电子邮件到达您的邮箱。



- ▶ 输入您首选的密码并提供所有其他必填信息。您还必须同意我们的<https://www.sennheiser.com/de-de/legal/terms-of-use-ciam>和Security and data protection。



Sennheiser Group | **AMBEQ**

Add details

We just need a little more information to set up your account.

Password
.....

Re-enter password
.....

Given Name
Max

Surname
Mustermann

Country/Region
DE

Customer Type
 Business User
 End User

Company
Mustermann GmbH

I have read and agree to the [Terms of Use](#) and the [Privacy Policy](#)

One login, multiple experiences!
Your Sennheiser credentials are now valid for all brands within the Sennheiser group.

i 请注意，根据法律或基础架构的变化，使用条款可在 CIAM 生命周期中的任何时间更新；如果您不接受使用条款，将会失去登录访问权限。

▶ 点击**Next**。

✓ 您已登录并被重定向到您开始此流程的应用程序。

✓ 您已成功完成注册。



登录 (Sennheiser)

您可以使用已有的 Sennheiser 帐户进行登录。

要登录：

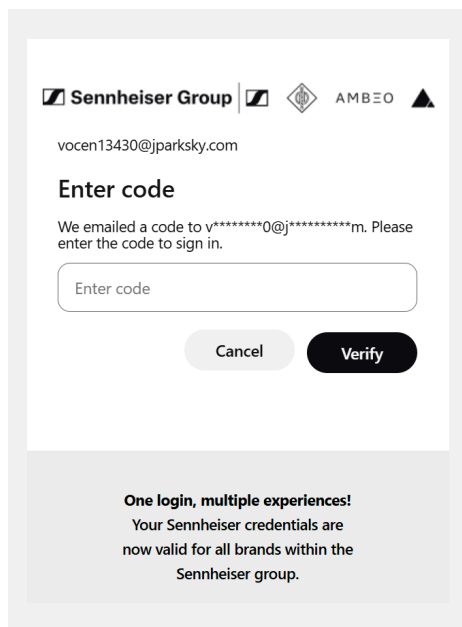
- ▶ 打开 DeviceHub 登录页面：<https://devicehub.sennheiser.com/>。
- ▶ 在文本框中输入您的电子邮件地址。

i 如果您不记得密码，请单击链接 **Forgot password?**

- ✔ 在某些情况下，系统还会要求您输入一次性验证码（OTP）。如果出现这种情况，您将看到以下界面：



-
- ▶ 单击消息 **Email code to v*****0@j*****m** ◦
 - ✓ 该文本充当按钮，并将 OTP 电子邮件发送给您 ◦
- ▶ 输入发送到您电子邮件中的 OTP 验证码 ◦





- i** 如果从电子邮件中获取 OTP 验证码所需时间超过预期，系统会提示您请求新验证码。单击链接 **Resend code**，然后等待新的 OTP 电子邮件到达您的邮箱。

Sennheiser Group | **AMBEO**

vocen13430@jparksy.com

Enter code

We emailed a code to v*****0@j*****m. Please enter the code to sign in.

[Resend code](#)

One login, multiple experiences!
Your Sennheiser credentials are now valid for all brands within the Sennheiser group.

✓ 您已成功登录。



Microsoft 帐户

您可以使用现有的 Microsoft 帐户登录森海塞尔产品。

i 请注意，您不能为此使用个人 Microsoft 帐户。

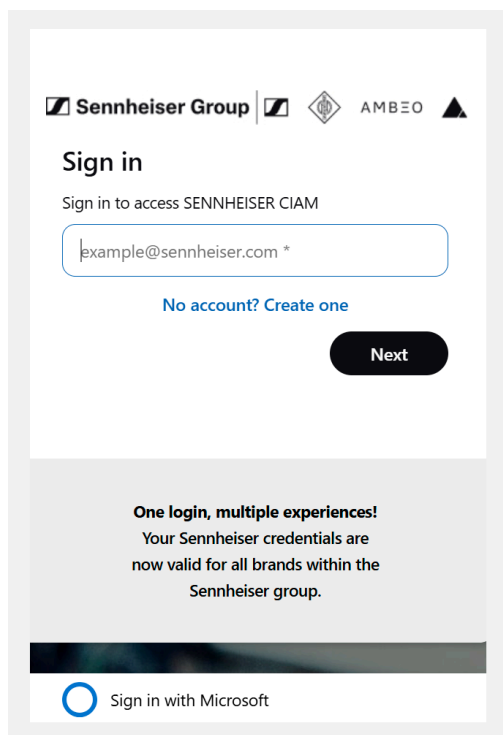
- [注册 \(Microsoft\)](#) 以创建新帐户并在所有后续服务中使用。
- [登录 \(Microsoft\)](#) 以使用现有帐户登录并访问应用程序。

注册 (Microsoft)

使用来自您客户租户的现有 Microsoft 帐户在 Sennheiser Identity Platform 上注册，并提供所要求的附加信息。

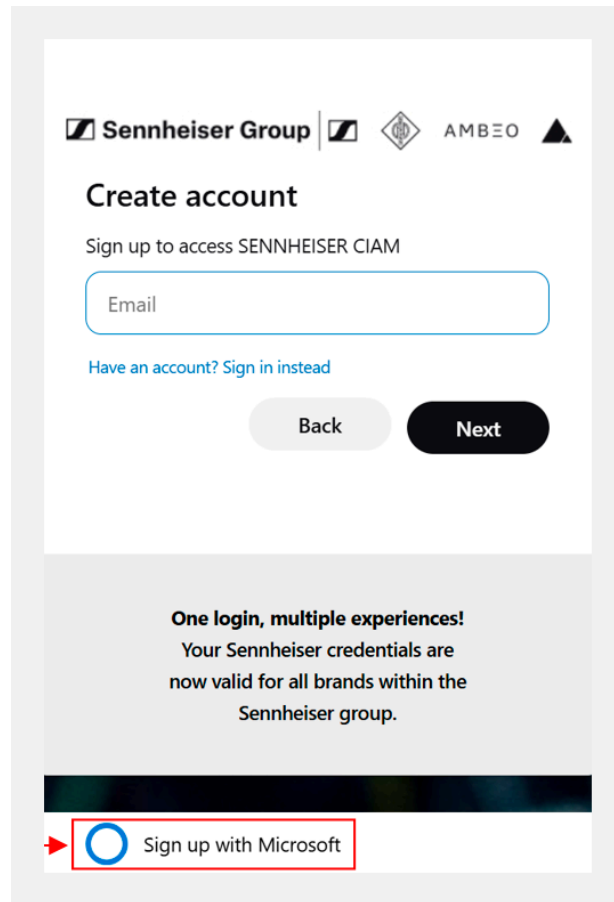
要注册：

- ▶ 打开 DeviceHub 登录页面：<https://devicehub.sennheiser.com/>。

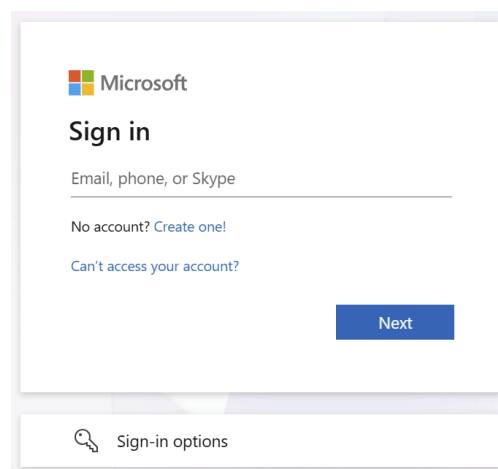


- ▶ 单击 **No account? Create one**。
- ✓ Microsoft 按钮从 **Sign in with Microsoft** 变为 **Sign up with Microsoft**。

系统会将您转到通用 Microsoft 登录页面。



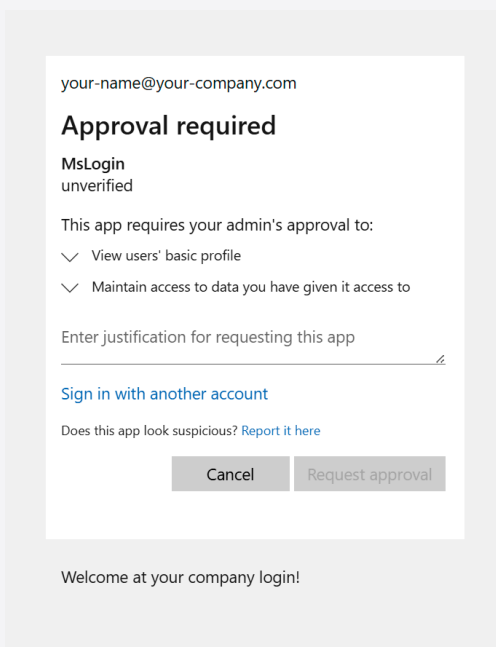
- ▶ 单击 **Sign up with Microsoft**，并输入您的 Microsoft 帐户电子邮件地址。
- ✓ 在输入帐户电子邮件地址后，系统会将您重定向到公司品牌化的登录页面，以输入您的密码。如果您已经有此帐户的活动会话，则无需再次输入密码。



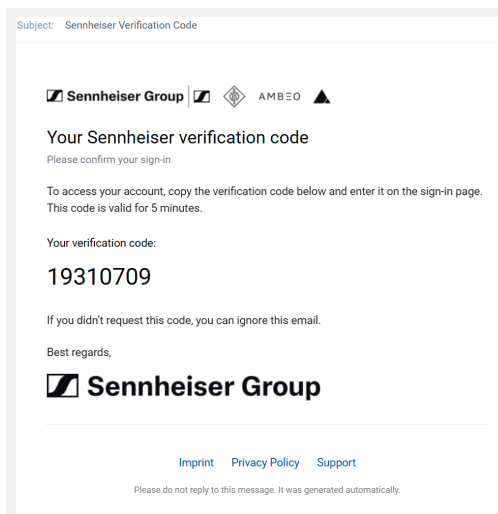
i 根据您的客户租户配置，您可能需要完成已配置的多重身份验证（MFA）质询，例如 Authenticator App、Passkeys、短信等。此额外的 MFA 完全取决于您的配置。



- i** 如果您是公司中第一个使用来自 Sennheiser 的 Microsoft 登录的用户，可能需要管理员批准与 Sennheiser 的连接。如果发生这种情况，您会被重定向到类似如下的页面，系统会要求您输入请求原因（请参见 [管理员批准以启用租户之间的信任关系](#)）。



- ▶ 等待管理员批准您的请求。
- ✓ 管理员批准请求后，会向您的电子邮件地址发送一次性密码（OTP）以验证您的帐户，类似如下所示：

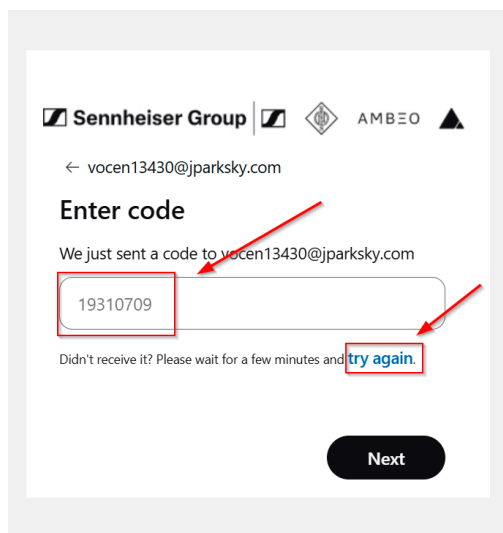


- i** OTP 验证码仅在 5 分钟内有效。



- ▶ 在屏幕上输入 OTP。

i 如果收到 OTP 电子邮件所需时间超过预期，屏幕上会出现提示，说明您可以请求新的验证码。单击链接 **Try again**，并等待新 OTP 电子邮件到达您的邮箱。



- ▶ 输入您首选的密码，并提供所有其他必填信息。您还必须同意我们的 <https://www.sennheiser.com/de-de/legal/terms-of-use-ciam> 和 Security and data protection。



Sennheiser Group | AMBEO ▲

Add details

We just need a little more information to set up your account.

Password
.....

Re-enter password
.....

Given Name
Max

Surname
Mustermann

Country/Region
DE

Customer Type
 Business User
 End User

Company
Mustermann GmbH

I have read and agree to the [Terms of Use](#) and the [Privacy Policy](#)

Cancel Next

One login, multiple experiences!
Your Sennheiser credentials are now valid for all brands within the Sennheiser group.

i 请注意，在 CIAM 生命周期期间，使用条款可以根据法律或基础架构的变更随时更新。如果您不接受使用条款，您将失去登录访问权限。

▶ 单击 **Next**。

✓ 您已登录，并被重定向到您开始该流程的应用程序。

✓ 您已成功完成注册。



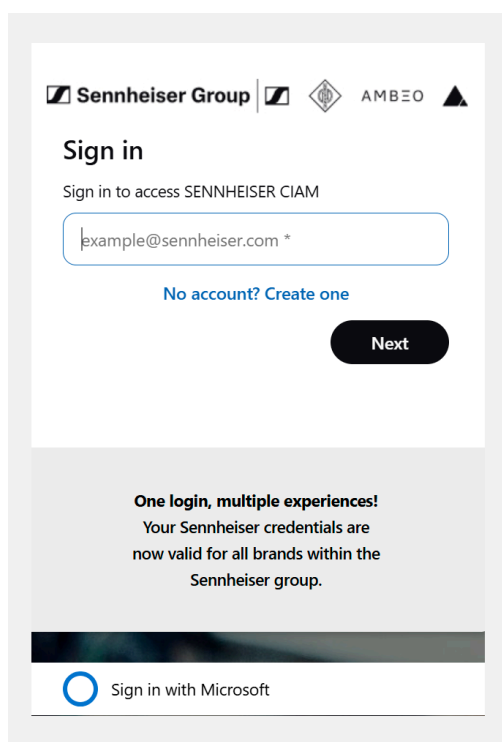
登录 (Microsoft)

您可以使用现有的 Microsoft 帐户登录。

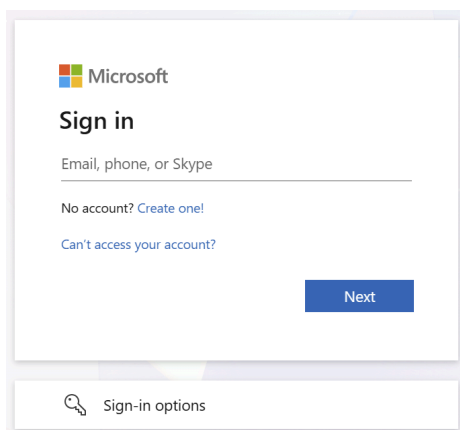
- i** 如果您是贵公司第一个使用 Microsoft 登录 Sennheiser 的用户，则管理员必须在您使用 Microsoft 帐户登录之前批准与 Sennheiser 的连接。在这种情况下，系统会将您重定向到一个页面，您必须在其中输入请求的原因（参见 [管理员批准以后用租户之间的信任关系](#)）。

要登录：

- ▶ 打开 DeviceHub 登录页面：<https://devicehub.sennheiser.com/>。
- ✓ 将显示一个新的登录/注册窗口。



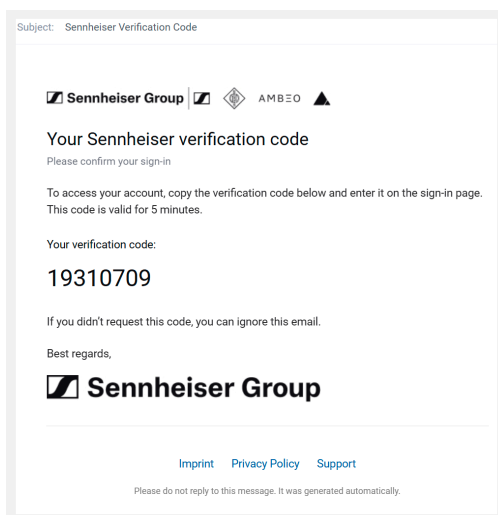
- ▶ 输入您的电子邮件地址，然后选择**使用 Microsoft 登录**。
- ✓ 系统会将您重定向到标准的 Microsoft 登录页面。



- ▶ 在 Microsoft 登录页面中再次输入您的电子邮件地址。
- ✔ 输入帐户电子邮件地址后，系统会将您重定向到带有公司品牌的登录页面以输入密码。如果您已经有此帐户的活动会话，可能无需再次输入密码。

i 根据您组织的租户配置，您可能需要完成配置的 MFA 挑战，例如身份验证器应用、通行密钥或短信验证码。所需的 MFA 方法完全取决于您的配置。

然后，一次性密码（OTP）将发送到您的电子邮件地址以验证您的帐户，例如：

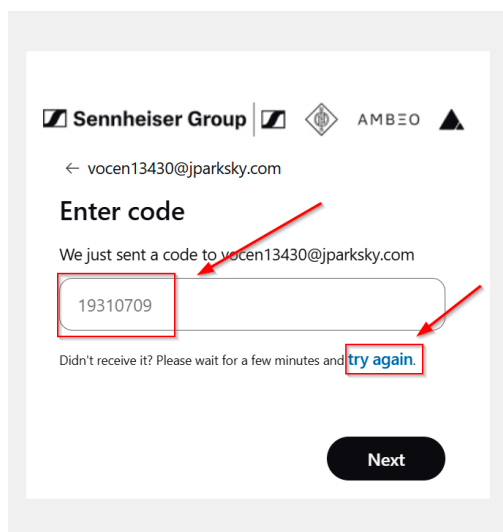


i OTP 验证码仅在 5 分钟内有效。

- ▶ 在屏幕上输入 OTP。



- i** 如果收到 OTP 电子邮件所花的时间超过预期，系统会显示一条消息，提示您可以请求新验证码。请选择**重试**并等待新的 OTP 电子邮件到达。



- ✓ 您已成功登录，现在可以使用 Microsoft 帐户访问 DeviceHub。



管理员批准以启用租户之间的信任关系

适用对象：*It-admin*

管理员管理 Microsoft 权限同意请求，一旦批准，租户中的用户即可使用其 Microsoft 帐户登录森海塞尔屏幕。

作为管理员，当有待处理的批准请求时，您会收到通知。有关这些请求的更多信息，请参阅 Microsoft 文档：[请求需要管理员同意的权限](#)。

作为管理员，您可以决定是否授予或撤销权限。在您授予权限后，此租户中的用户可以使用其 Microsoft 帐户在森海塞尔屏幕上[登录](#)。



设置组织

组织在云应用程序中作为中心工作区，用于管理设备和团队成员。

如果您在未收到邀请的情况下首次登录 DeviceHub，系统会提示您设置自己的组织。

- i** 每位用户在同一电子邮件地址下只能创建一个组织，但可以通过接受他人的邀请加入多个组织；然而，每台设备在任何时间点只能分配给一个组织，如要将设备转移到其他组织，必须先将其从当前组织中移除，然后再添加到新的组织中。

要设置组织：

- ▶ 同意使用条款和隐私政策，然后点击**开始设置**。
- ▶ 输入您的组织和您的工作角色所需的详细信息。
- ▶ 点击**完成设置**以完成该流程。

✓ 您的组织现已设置完成。

- i** 活动组织的名称始终显示在侧边导航栏顶部，便于用户在所属的多个组织之间轻松切换；如果您属于多个组织，可以通过以下方式切换组织：
 - 点击导航栏顶部的组织名称。
 - 在下拉菜单中选择所需的组织。



通过邀请加入组织

了解如何通过接收邀请加入您的组织。

要通过邀请加入组织：

- ▶ 打开您收到的邀请电子邮件，并单击其中包含的链接。
 - ✓ 您将被重定向到 DeviceHub 帐户。
- ▶ 使用您的凭据登录，或[创建一个新的 Sennheiser 帐户](#)。
- ▶ 完成引导流程，然后单击**完成设置**以结束该流程。

✓ 您已成功通过 DeviceHub 加入您的组织。

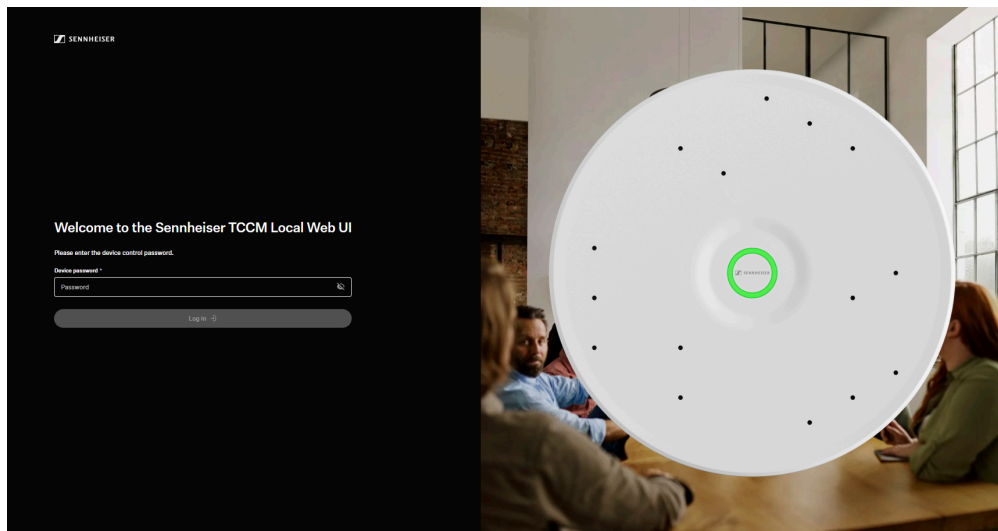


设备的初始设置

TCC M Plus提供全面的监控和控制功能，可帮助您通过不同的应用程序和接口高效管理音频和设备设置。

运行Local Web UI (LUI)

通过内置的Local Web UI连接并配置您的TCC M Plus。



为运行Local Web UI，有两种方法：

- ▶ 请先通过PoE将TCC M Plus连接到您的网络。
- ▶ 请从产品标签上读取设备序列号，并在浏览器中输入<https://tccm-plus-seriennummer.local>。或者：
- ▶ 在浏览器中输入<https://IP-Adresse>。

为确定设备的IP地址：

- ▶ 记录产品标签上标明的设备MAC地址。
- ▶ 在您的计算机上打开命令提示符(CMD)。
- ▶ 输入以下命令以确定设备的MAC地址和IP地址：**configip**。如果未显示MAC地址和IP地址，请输入命令**arp -a**以显示所有隐藏的设备。
根据配置的不同，设备可能需要几分钟才能在网络中被识别出来。
- ▶ 根据所记录的MAC地址查询该设备的IP地址，并将其记录下来。
 - ✔ 已确定IP地址。



为访问Local Web UI：

- ▶ 在浏览器中输入以下包含所确定IP地址的URL：**https://IP-Adresse**。

i 由于该证书对浏览器来说是未知的，因此应用程序首次启动时会显示安全警告。安全警告取决于所使用的浏览器。

- ▶ 根据浏览器的不同，点击“高级”，然后点击：
 - 继续访问localhost（不安全）(Microsoft Edge)
 - 继续访问localhost（不安全）(Google Chrome)
 - 接受风险并继续(Firefox)
 - 或其他类似选项（其他浏览器）。

✓ 现在可以访问Local Web UI。



设置密码

在您可以使用Local Web UI (LUI)配置TCC M Plus之前，必须先设置密码。

- i** 如果该设备此前已被其他用户初始化过，则必须输入当时设置的密码。如果您不记得该密码，请执行[设备重置](#)。

为设置初始密码：

- ▶ 首次访问应用程序时，请在设备概览中设置密码。
请注意，新密码必须符合以下要求：
 - 至少包含10个字符
 - 至少包含一个小写字母
 - 至少包含一个大写字母
 - 至少包含一个数字
 - 至少包含一个特殊字符：!#\$%&()*+,-./:;<=>?@[^_`{|}~
 - 最小长度：10个字符
 - 最大长度：64个字符
- ✔ 新密码现已设置。

为更改密码：

- ▶ 在应用程序中导航到菜单项**Access & Security**。
- ▶ 在**Device password**下，点击“Change password”并输入新密码。



选择“Operation Mode”

请选择合适的Operation Mode，以便将TCC M Plus作为独立设备使用，或也可以将其集成到Q-SYS系统中。

为选择Operation Mode：

- ▶ 导航到菜单项**Device** → **PartnerLink**。
- ▶ 请从以下Operation Mode中选择一种：
 - **Default (Dante)**
 - **Q-SYS**

i 由于该设备不能独立运行，如果您希望设备在不集成到第三方平台的情况下运行，请选择**Default (Dante)**；或者选择**Q-SYS**，以便在Q-SYS系统中实现原生控制和优化后的Audio-over-IP集成。有关在Q-SYS Mode下运行设备的更多信息，请参阅[Q-SYS Manual](#)。

✓ 所选的Operation Mode现已保存。



选择安装类型

为了实现最佳的声学性能，在初始设置时必须选择正确的安装类型。每种安装选项都预设了专用参数。

为选择安装类型：

- ▶ 导航到菜单项 **Audio → Setup**。
- ▶ 在“Installation type”下方的下拉菜单中选择适合您的安装类型。

✓ 安装类型已保存。



选择“Network Mode”

在Single Cable Mode和Split Mode之间进行选择，以根据您的安装需求，对网络和音频传输进行最佳配置。

- i**
 - 设备出厂时为Single-Cable Mode。
 - 在Partner-Link Mode下无法选择Split Mode。

为选择Network Mode：

- ▶ 导航到菜单项**Network** → **Network Mode**。
- ▶ 请从以下Network Mode中选择一种：
 - **Single Cable Mode**
 - **Split Mode**

- i** 如果您需要仅使用一根电缆并可选菊链连接的简单安装，请选择**Single Cable Mode**。如果您希望将Dante音频与其余网络分开传输，请选择**Split Mode**。

✓ 所选的Network Mode现已保存。



设备注册

请按照步骤在DeviceHub中注册您的设备，并确保正确的网络连接和时间同步。

- i** 注册代码的有效期为5天，可用于多台设备。如果注册代码已失效，只需创建一个新的，然后通过点击**添加设备**和**复制代码**将其复制到Sennheiser DeviceHub中。

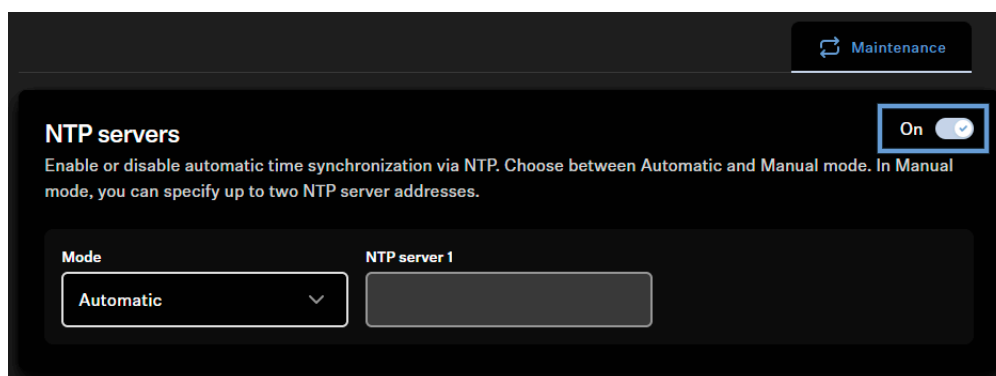
在为DeviceHub准备好设备后（参见为 [DeviceHub 准备设备](#)），就可以按照以下步骤开始注册流程：

1. [运行Local Web UI \(LUI\)](#)
2. [配置NTP服务器](#)
3. [启用云连接](#)
4. [设备注册](#)
5. [设备注销](#)

配置NTP服务器

接通NTP服务器，或暂时使用浏览器时间。

- i** 在三种不同的NTP设置中进行选择：
 - a. Auto**：设备通过网络自动获取时间，通常来自DHCP服务器或默认网络源。无需手动配置。
 - b. Preset**：设备使用预存列表中的预定义NTP服务器。此选项无需提供自己的服务器信息即可快速设置。
 - c. Manual**：通过输入特定的服务器地址手动配置NTP服务器。当需要使用公司自有或自定义时间服务器时，可使用此选项。





配置NTP服务器(Network Time Protocol)的方法：

- ▶ 打开设备的**Local Web UI**，然后切换到**Network**选项卡。
- ▶ 将**NTP servers**设置为**On**。
- ▶ 启用后，系统默认使用DHCP服务器提供的NTP服务器(“Automatic”)。
- ▶ 如果您的DHCP服务器不提供NTP服务器，或者使用了静态IP配置，请将**NTP servers**字段更改为“Manual”，然后输入您的NTP服务器。您可以输入IP地址或DNS名称。

i 在配置时间服务器时，设备会接受通过DHCP提供或手动输入的任何地址或名称，而不会检查其可达性或有效性。这样，您可以预先为设备在其他环境中的后续使用进行配置。如果出现时间同步问题，请确保所配置的服务器可达且是有效的NTP服务器。

i 如果您无法使用NTP服务器，可以在“System time”字段中点击“Use browser time”，将设备时间调整为浏览器时间。请注意，此时间仅会保留到下一次重启/断电。若不使用NTP，要在重启后连接到云，必须再次手动设置时间。

✓ NTP服务器已配置。



启用云连接

了解如何为您的设备启用云连接。

启用云连接的方法：

- ▶ 打开设备的**Local Web UI**，然后切换到**Access & Security**选项卡。
- ▶ 在**Sennheiser DeviceHub**下将开关切换至**On**。
 - ✔ 将显示一个用于输入注册码的输入表单。

✔ 云连接已启用。

继续下一步：[设备注册](#)

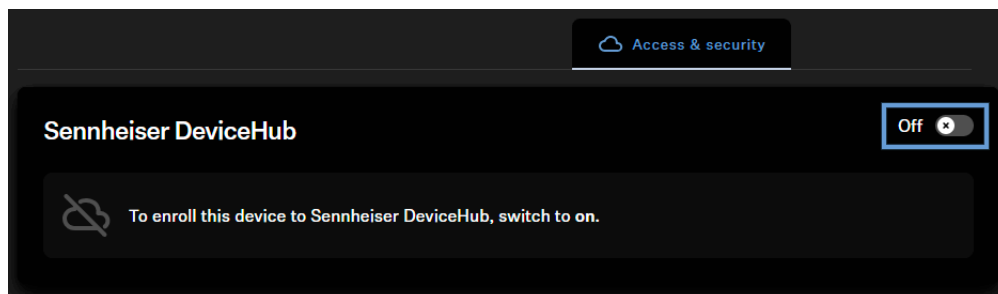


设备注册

适用对象：*Owner*

了解如何在DeviceHub中注册您的设备。

请按以下步骤注册设备：



- ▶ 打开DeviceHub，然后切换到**Device**区域。
- ▶ 点击**Add device**。
 - ✓ 将显示一个注册码。
- ▶ 复制注册码，然后切换到设备的Local Web UI。
- ▶ 在Local Web UI中，导航到**Access & Security**选项卡，并在**Sennheiser DeviceHub**下启用云连接（如果尚未启用）。
 - ✓ 将显示一个包含所需启用码的查询表单。
- ▶ 将注册码粘贴到相应字段中。
- ▶ 点击**Enroll device**。
 - ✓ 完成后，Sennheiser DeviceHub会在设备列表中显示已注册的设备。

✓ 设备已注册。



设备注销

适用对象：*Owner*

安全地从DeviceHub中移除设备，以将其与组织断开连接并删除IoT Hub中所有与设备相关的信息。

如果设备不再使用或只是暂时存放，例如在房间翻修期间，您应将其从DeviceHub帐户中移除，以保持设备列表清晰且为最新状态。每个设备一次只能在一个组织中进行注册。如果您想在新组织中使用设备，必须先将其从原组织中注销。

请按以下步骤注销设备：

- ▶ 在DeviceHub中导航到Devices页面。
- ▶ 单击需要注销的设备上的三个点，然后点击**Disenroll device**。
- ▶ 确认注销。

i 请记得在设备的LUI上**禁用**云连接，以完成注销。

- ✓ 将在后台启动注销，设备会显示状态**disenrolling**。

i 如果注销成功完成，设备将从DeviceHub帐户中移除，并会显示一条成功通知（“Toast”）以进行确认。如果注销失败，设备会重新出现在列表中（保持之前的状态），并会显示一条错误消息以提示该错误。

✓ 设备已注销。



音频设置

TCC M Plus提供全面的监控和控制功能，可帮助您通过不同的应用程序和接口高效管理音频和设备设置。

音频设置

在本章中，您可以配置麦克风的基本音频功能，包括智能降噪、安装类型以及用于优化语音清晰度和回授安全性的TruVoicelift参数

为调整Intelligent Noise Control：

- ▶ 导航到菜单项**Audio** → **Audio Setup** → **Intelligent Noise Control**。
- ▶ 在下拉菜单中选择所需的设置。

为调整Installation Type：

- ▶ 导航到菜单项**Audio** → **Audio Setup** → **Installation type**。
- ▶ 在下拉菜单中选择适合您的安装类型。

为调整TruVoice Lift：

- i** **Mute threshold**：用于设置电平阈值。低于该阈值时，音频信号会自动静音，以避免出现回授和干扰噪声。
- Mute interval**：用于确定信号在低于阈值后静音前的延迟时间，以自然地跨越短暂的停顿。

- ▶ 导航到菜单项**Audio** → **Audio Setup** → **TruVoice Lift**。
- ▶ 使用调节器进行适合您的设置。

✓ 音频设置的更改已保存。



输出设置

在本章中，您可以配置麦克风的音频输出，包括输出电平、均衡器(Equalizer)、信号延迟以及模拟音频输出设置。

为调整Digital Output Gain、Equalizer或Delay：

- ▶ 导航到菜单项**Audio → Outputs**。
- ▶ 现在，通过调整Main Output或Far End Output的调节器，在所需区域中进行设置。
Main Out：表示本地麦克风信号，即麦克风采集并输出的房间内人员的语音。**Far-End Out**：表示远程的远端信号，即来自外部会议参与者的音频，可单独处理或输出。每个输出都可以单独调整电平和EQ。

为调整Analog Audio Output：

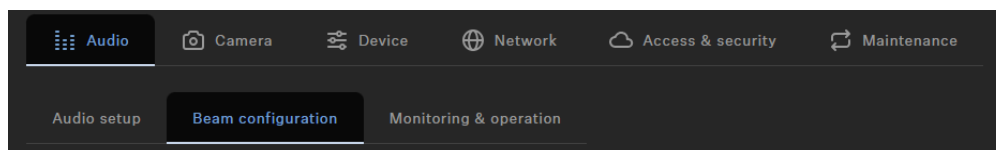
- ▶ 导航到菜单项**Audio → Outputs**。
- ▶ 然后，在表单最后一个部分的下拉菜单中选择所需的源，并通过旁边的调节器相应调整数值。您可以定义模拟输出使用哪个输出：**Main Out**或**Far-End Out**。
- ▶ 通过调节器按需调整电平。

✓ 输出设置的更改已保存。



波束配置

在波束配置区域中，可以管理以下设置。



TCC M Plus允许您定义两种不同的区域类型：

- 优先区域 – 优先处理的区域
- 最多三个排除区域 – 被排除的区域

每个区域的水平角度均可单独调节。

优先区域

i 如果两种区域类型重叠，则适用排除区域的规则。

“优先区域”允许您设置一个区域，当来自不同位置的音频信号同时到达时，该区域将获得优先处理。例如，此功能特别适用于有重点人员参加的会议。

您可以为该区域设置权重。权重会根据所选数值，相应地提高对该区域传入信号的关注度。可选设置如下：

- **Mid**：将该区域的音频输出权重提高至正常值的约1.5倍。
- **High**：将该区域的音频输出权重提高至正常值的约2.5倍。
- **Max**：将该区域的音频输出权重提高至正常值的约4倍。

i 定义优先区域时，在识别音频源时应优先处理的区域将以绿色显示。

您可以使用滑块设置优先区域。该区域可单独设置为15°至165°。最小角度：15°。

排除区域

i 如果两种区域类型重叠，则适用排除区域的规则。

TCC M Plus允许您定义最多五个排除区域。启用这些区域后，所有来自这些区域的音频信号都将被忽略。

i 定义排除区域时，在识别音频源时应排除的区域将以红色显示。

您可以使用滑块设置排除区域。该水平区域可单独设置为15°至165°。



概览

启用这些区域后，右侧会生成2D概览，实时显示所有已启用的区域。2D模型中的区域以绿色（优先）或红色（排除）显示。



配置外部AEC参考通道

TeamConnect Ceiling设备可使用外部AEC（声学回声消除）参考通道（远程参与者/远端信号），在房间中的扬声器上存在远端信号时暂时停止自动动态波束形成。

在这种远端模式下，动态波束会向下偏转90°。在某些情况下，当AEC算法难以处理动态参考信号时，此功能会非常有用。

外部AEC参考通道将从DSP发送到TeamConnect Ceiling设备的Dante输入。

要求

- ▶ 通过Audinate的“Dante Controller”软件将AEC参考通路由至麦克风的输入。

最佳实践建议

i 根据我们的经验，以下步骤应适用于大多数场景。

- ▶ 请将麦克风的Dante输入电平保持在出厂默认值**0 dB**。
- ▶ 在参考通道上从DSP的最小输出增益开始，使得自动动态波束形成能够正常工作。
- ▶ 在房间内说话，并在LUI中观察波束位置，以验证这一点。此时远端必须处于禁用状态。
- ▶ 然后，在远端处于禁用状态时，开始缓慢增加DSP的输出增益，直到看到麦克风的波束方位下落/切换至**90°**。
- ▶ 此时，将DSP的参考通道输出增益减少**15至18 dB**，以便为远端检测获得一些余量。
- ▶ 或者，可调整麦克风的Dante输入电平，如果这比调整DSP的输出增益更方便的话。

✓ 外部AEC参考通道已配置。



设备设置

TCC M Plus提供全面的监控和控制功能，可帮助您通过不同的应用程序和接口高效管理音频和设备设置。

Firmware-Update

LUI 具有 Internetzugang 后，会自动提供所有可更新设备的最新 Firmware-Version。

i 最新的 Firmware-Version 可在产品页面 sennheiser.com/tc-ceiling-m-plus 下的 Downloads → Firmware-Updates 中找到。

i 为了能够使用软件的最新功能，以及为了让所有设备正常工作，我们强烈建议将所有设备的固件更新至最新版本。

i 出于安全原因，固件（FW）更新不向后兼容。您无法安装早于当前已安装版本的 FW 版本。

注意



固件传输中断时的数据丢失

如果传输中断，可能会丢失数据。设备可能因此损坏。

▶ 固件更新时，请勿断开与固定设备的任何连接。

如何更新您的 Firmware：

- ▶ 在 LUI 或 DeviceHub 中导航到首页。
 - ✓ “Firmware-Info” 对话框显示可用的 Firmware-Version。
- ▶ 在下拉列表中选择要安装的 Firmware-Version。

i 要添加手动下载的 Firmware，请单击 **Firmware-Datei hinzufügen** 并选择下载的文件。自动下载的 Firmware-Version 标记为 **通过 Update-Server**。您手动下载的 Firmware-Version 标记为 **手动添加**。

- ▶ 单击 **更新**。
 - ✓ TCC M Plus 的 Firmware 已更新。然后设备会重新启动。



✓ Firmware 已成功更新。



设置LED的颜色和亮度

通过此设置，可以调整TCC M Plus上LED的颜色。

为调整LED的亮度：

- ▶ 在菜单中导航到**Device**。
- ▶ 在**LED Brightness**字段中设置一个所需的介于0（熄灭）至5（非常亮）之间的数值。
 - ✔ LED的亮度已调整。

为调整LED的颜色：

- ▶ 在菜单中导航到**Device**。
- ▶ 在**LED Settings**区域中，为设备状态**MUTE**或**ON**选择所需的颜色。
 - ✔ LED的颜色已调整。



执行重置

原则上有多种重置方式：Factory Reset可将所有设备设置恢复为出厂状态，而Audio Reset仅会重置音频设置。Audio over IP-Reset仅会重置AoIP设置。

为执行设备重置或音频重置：

- ▶ 导航到菜单项**Maintenance** → **Factory Reset / Audio Reset**。
- ▶ 请选择“Reset to factory settings”或“Reset audio settings”。
- ▶ 或者，也可以通过长按设备上的**Reset**按键来执行设备重置。

为执行Audio over IP-Reset：

- ▶ 导航到菜单项**Audio oder IP** → **Audio over IP Reset**。
- ▶ 请选择“Reset Audio over IP settings”。

✓ 设置已重置。



启用/禁用待机

为了实现最佳的声学性能，在初始设置时必须选择正确的安装类型。每种安装选项都预设了专用参数。

为启用/禁用待机模式：

- ▶ 导航到菜单项**Device** → **Standby**。
- ▶ 选择开关状态**ON**或**OFF**。

✓ 您的设置已保存。



PartnerLink

PartnerLink是一项Sennheiser集成功能，可以直接在所选第三方AV平台中配置所支持的产品。

PartnerLink简化了音频集成，加快了所支持的Sennheiser产品的配置和调试。它减少了对额外组件的需求，并简化了系统架构。PartnerLink被设计为一个可扩展的框架，以便未来与合作伙伴的平台进行集成。

特性

- TCC M Plus不需要单独的麦克风插件
- TCC M Plus无需额外的Dante配置
- 减少在不同配置工具之间切换的次数
- 优化规划、实施和操作流程

支持合作伙伴平台

PartnerLink当前支持以下平台：

- **Q-SYS：**
 - TCC M Plus麦克风将直接显示在Q-SYS Designer中，并被视为原生Q-SYS组件。
 - TCC M Plus将显示在Q-SYS Inventar中，位于原生Q-SYS组件旁边。
 - 可在Q-SYS工作流内识别并分配麦克风。
 - 配置完全在Q-SYS Designer中完成。

i 有关为PartnerLink选择Operation Mode的更多信息，请参阅章节[选择“Operation Mode”](#)。



清洁和护理

注意



液体会损坏产品的电子部件

如果液体流入设备的外壳，则会导致电路短路。

- ▶ 任何形式的液体都不得接触设备。
 - ▶ 禁止使用溶剂或者清洁剂。
 - ▶ 在开始清洁之前，请断开产品与电源的连接，并取出充电电池和电池。
 - ▶ 仅可使用干燥的软布清洁产品。
-
- ▶ 开始清洁之前，断开产品的电源。
 - ▶ 仅可使用干燥的软布清洁产品。



传输

在这里可以找到有关正确运输TeamConnect Ceiling Medium Plus的信息。

注意



运输不当造成财产损失

如果包装不当，在运输途中产品可能会损坏。

- ▶ 只能使用原包装运输产品。



3. 知识数据库

中央信息、资源和指南中心，提供有关产品和/或服务的进一步内容。

此页面概述了产品的所有附加信息，如指南、专业知识、最佳实践和其他链接。

有用的链接

- sennheiser.com/devicehub

PDF 下载

##	##
	<p>Cybersecurity Whitepaper</p> <p>本 Security Whitepaper 为 IT 专业人员提供对 TeamConnect Ceiling M Plus、其组件和安全功能的全面了解。</p>

常见问题

将最常见的问题和解答汇总在一个章节中。

为什么我不能在安装后立即使用TCC M Plus？

出于安全原因，TCC M Plus必须在首次使用前先进行绑定。访问Local User Interface (LUI)并通过创建密码完成首次配置。设备绑定后，即可正常配置和操作。

如何访问Local User Interface (LUI)？

可通过Web浏览器访问LUI，方法是使用设备的IP地址或mDNS主机名。默认mDNS主机名位于产品标签、包装或二维码中。默认情况下，主机名采用以下格式：`https://tccm-plus-[serialnumber].local`。

为什么TCC M Plus不会显示在Q-SYS Designer中？

TCC M Plus以默认模式(Default)启动。要将麦克风与Q-SYS一起使用，请在设备设置中启用Q-SYS Mode。启用后，LED将以红蓝灯闪烁，表示该设备可在Q-SYS Designer中被识别。请确保您使用的是当前受支持版本的Q-SYS Designer。



我可以更改设备名称吗？

可以。可在LUI的Device Management区域或DeviceHub中更改设备名称。更改设备名称时，主机名和mDNS名称会自动更新。还可以在AoIP设置中将相同名称作为AoIP设备名称使用。

为什么我的设备无法连接到DeviceHub？

请检查设备是否可访问互联网，系统时间是否有效，以及所需的防火墙权限是否已配置。如有必要，请配置NTP服务器或使用浏览器时间，以便在初始配置前同步设备时间。

我可以在不使用DeviceHub的情况下使用TCC M Plus吗？

可以。所有基本的设备配置和操作都可以通过LUI本地完成。DeviceHub仅用于基于云的监控和远程管理功能。



4. 技术参数

产品特性和声学特性、环境条件，以及极坐标图和频率响应。

技术参数

设备特性

尺寸(ØxH)

- 407 x 46 mm
- 590.8 mm x 590.8 mm x 45.8 mm (Ceiling Tile)
- 606.5 mm x 606.5 mm x 45.8 mm (Ceiling Tile 2ft)

重量

- 最大4.9 kg
- 4.5 kg (Ceiling Tile)
- 4.6 kg (Ceiling Tile 2ft)

音频输出端

- 1x 3针连接插口（适用于Phoenix Contact MCVW 1.5-3-ST-3.81）
- 1x Digital Dante® Network Audio (RJ-45)

网络/控制系统

- 1x RJ-45以太网插口，适用于PoE供电和数据/控制系统

电源供应

- PoE IEEE 802.3af Class 3或PoE IEEE 802.3at / 类型2 / 等级4（级联时）

功率消耗

- 约8 W

安全认证

- 经UL 2043测试

声学特性

转换器原理

- 驻极体电容式麦克风



音频传输范围

- 100 Hz - 16,000 Hz

灵敏度

- 2 dBV/Pa @ 1kHz

信噪比

- 82dB(A)

等效噪音声级

- 12 dB SPL (A加权)

麦克风拾音头数量(KE 10-237-SMT)

- 15

拾音特征

- 横向拾音

最大声压级

- 98 dB SPL

动态范围

- 86dB(A)

环境条件

温度范围

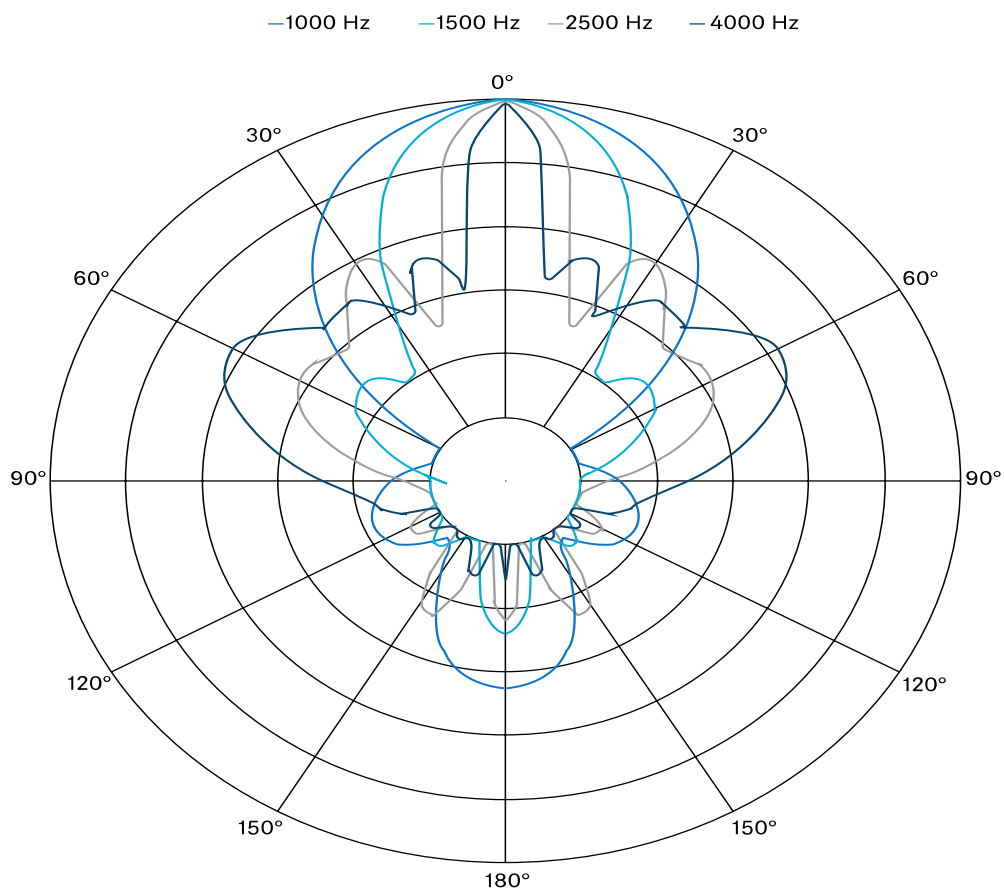
- 运行：0 - 40 °C
- 存放：-10 - 60 °C

相对空气湿度

- 20 - 95 %，非冷凝

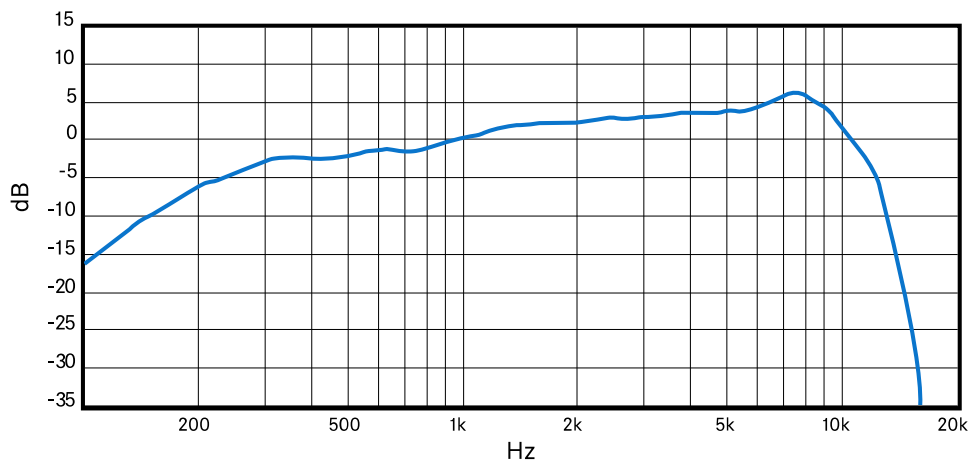


极性特征图





频率特性





5. 监管信息

有关制造商声明、环境与回收提示以及使用条款的信息。

模型: TCC M Plus

保修

森海塞尔电子有限公司 (Sennheiser electronic SE & Co. KG) 为产品提供 24 个月的保修服务。

有关目前适用的质保条件，请参阅我司网站 [sennheiser.com](https://www.sennheiser.com) 或联系当地森海塞尔合作伙伴。

欧洲



英国



美国



澳大利亚 / 新西兰



墨西哥





韩国



R-R-SE9-TCC MPlus

A/S 연락처: +82 070-4746-7903

越南

Kể từ ngày 1 tháng 12 năm 2012, các sản phẩm được sản xuất bởi Sennheiser tuân thủ Thông tư 30/2011/TT-BCT quy định về giới hạn cho phép đối với một số chất độc hại trong các sản phẩm điện và điện tử.

中国

China RoHS

部件名称 (Parts)	有害物质										
	铅 (Pb)	汞 (Hg)	镉 (Cd)	六价铬 (Cr6+)	多溴联苯 (PBB)	多溴二苯醚 (PBDE)	邻苯二甲酸二 (2-乙基己)酯 (DEHP)	邻苯二甲 酸丁苄酯 (BBP)	邻苯二甲 酸二丁酯 (DBP)	邻苯二甲 酸二异丁酯 (DIBP)	产品环保年限 EFUP
金属部件 (Metal parts)	x	o	o	o	o	o	o	o	o	o	15
电路模块 (Circuit Modules)	x	o	o	o	o	o	o	o	o	o	15

本表格依据 SJ/T 11364 的规定编制。
o: 表示该有害物质在该部件所有均质材料中的含量均在GB/T 26572规定的限量要求以下。
x: 表示该有害物质至少在该部件的某一均质材料中的含量超出GB/T 26572规定的限量要求。



Trademark

Audinate®, Dante®

Audinate® is a registered trademark of Audinate Pty Ltd. Dante® is a registered trademark of Audinate Pty Ltd.

