



TeamConnect Ceiling Medium

Pdf-export av den ursprungliga HTML-anvisningen



Innehållsförteckning

Kapitel 1. Produktöversikt.....	3
Leveransomfattning.....	3
Fram- och baksida.....	6
Anslutnings- och manöverelement.....	8
Tillbehör.....	10
Kapitel 2. Planering och installation.....	11
Ansluta till ett nätverk.....	11
Sända analoga ljudsignaler.....	13
Sända digitala ljudsignaler.....	15
Installationsplanering.....	17
Kapitel 3. Montering och idrifttagning.....	21
Allmän information.....	21
Variant 1: infälld i ett akustiktak/kassettak.....	24
Variant 2: monterad direkt under taket.....	28
Variant 3: hängande från taket.....	31
Montera TeamConnect Ceiling Medium på ett VESA-fäste.....	35
Konfigurera TeamConnect Ceiling Medium med Sennheiser Control Cockpit.....	36
Konfigurera TeamConnect Ceiling Medium med ett mediastyrssystem.....	41
Kapitel 4. Tekniska data.....	42
Tekniska data.....	42
Rengöring och skötsel.....	46
Kapitel 5. Kontakt.....	47



Kapitel 1. Produktöversikt

Information om leveransomfattning, enhetens uppbyggnad och anslutningar samt tillbehör

[Leveransomfattning](#)

[Fram- och baksida](#)

[Anslutnings- och manöverelement](#)

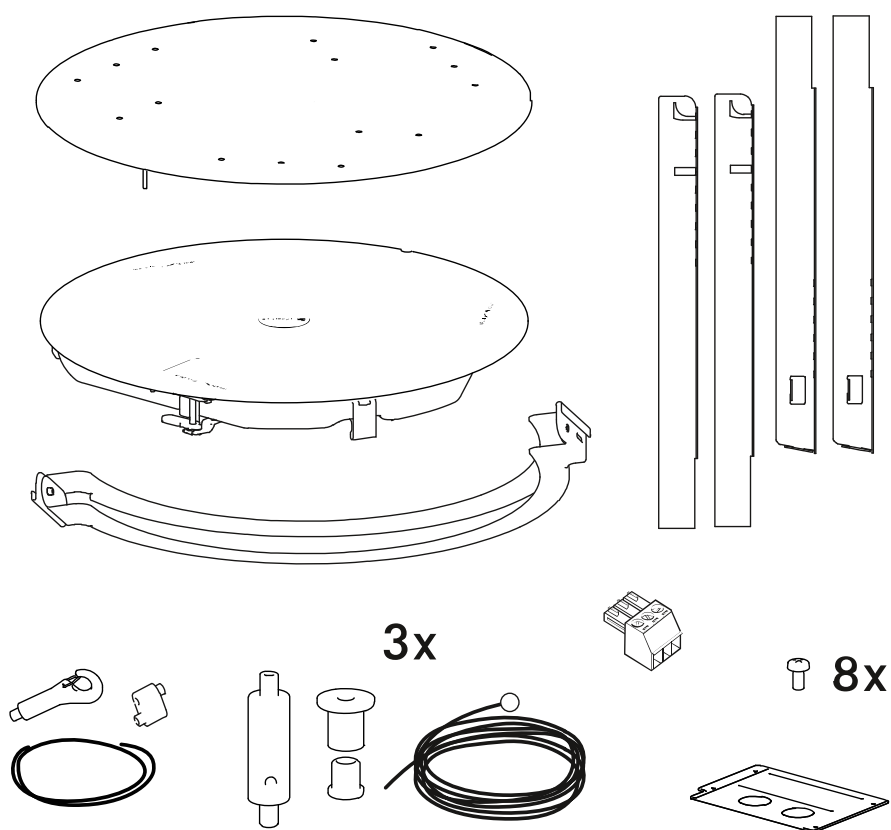
[Tillbehör](#)

Leveransomfattning

TeamConnect Ceiling Medium finns i följande versioner:



Ceiling Mic Flush Mount Kit:

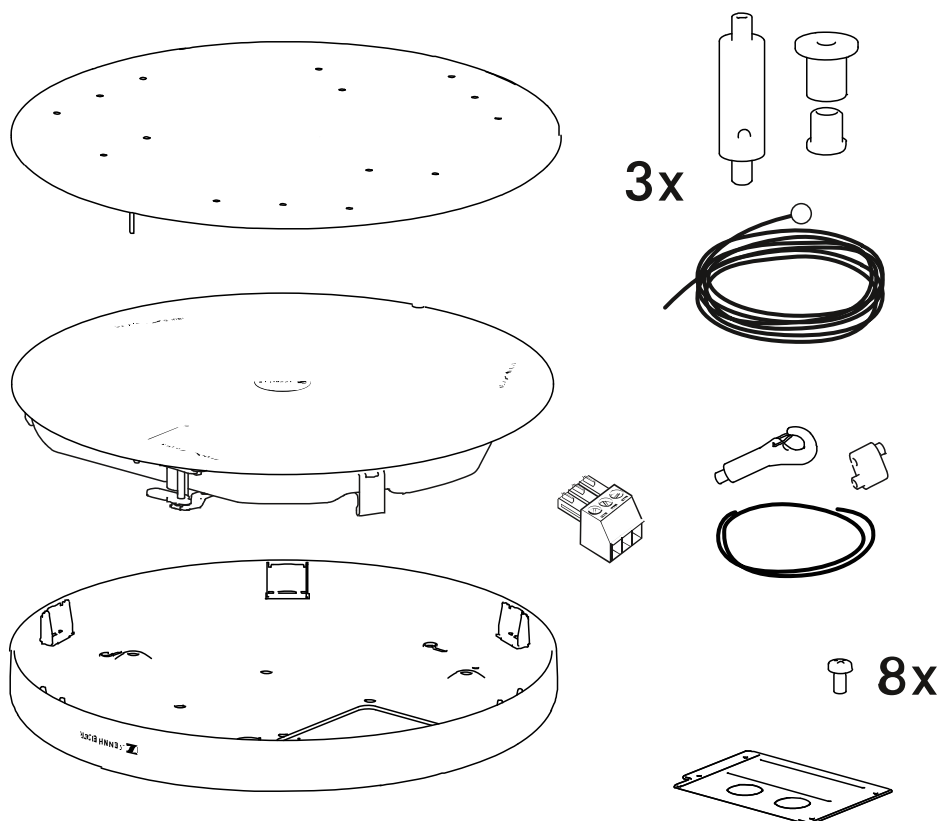


- **TCC M-F-W: vit version, art.nr 700170**
- **TCC M-F-B: svart version, art.nr 700234**

- TeamConnect Ceiling M takmikrofon
- Sats för takmontering
- Frontpanel
- Täckplatta för Chicago-anslutningslåda
- Takmonteringssett
- Säkerhetsvajer
- Phoenixkontakt 3-polig (3,81)
- 8x M3x6 skruvar med linshuvud



CeilingMicHousingKit



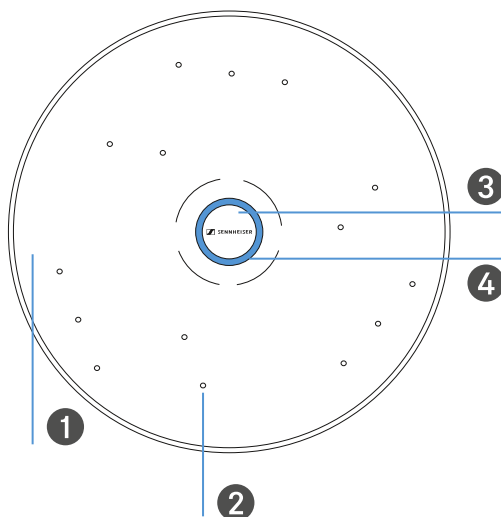
- **TCC M-S-W: vit version, art.nr 700294**
- **TCC M-S-B: svart version, art.nr 700295**

- TeamConnect Ceiling M takmikrofon
- Designhölje
- Frontpanel
- Täckplatta för Chicago-anslutningslåda
- Takmonteringssats
- Säkerhetsvajer
- Phoenixkontakt 3-polig (3,81)
- 8x M3x6 skruvar med linshuvud



Fram- och baksida

Framsida



1 Frontpanel

2 Mikrofonkapslar (15x)

3 Utbytbar logotypplatta

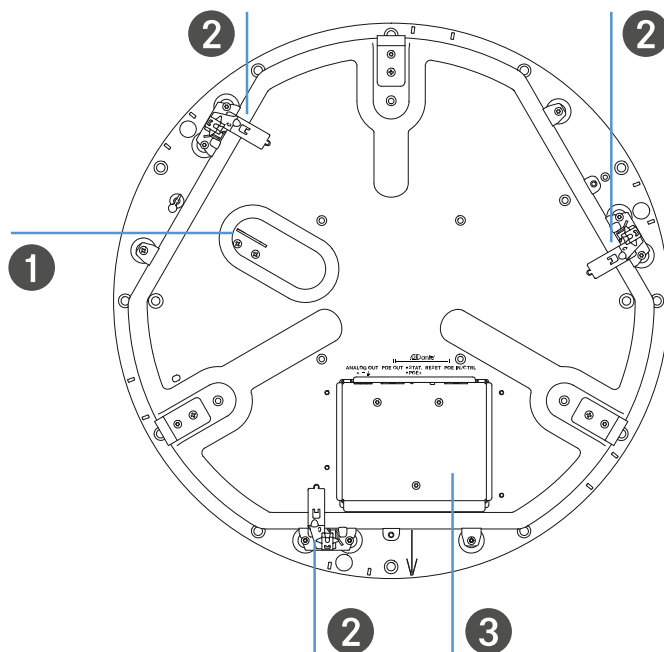
- se Byta logotypplattor

4 LED-statusring

- Grön: Enheten är påslagen (fabriksinställning, kan ändras)
- Röd: Enheten är i stumt läge (fabriksinställning, kan ändras)
- Blå: Anpassad färg/kan ställas in individuellt



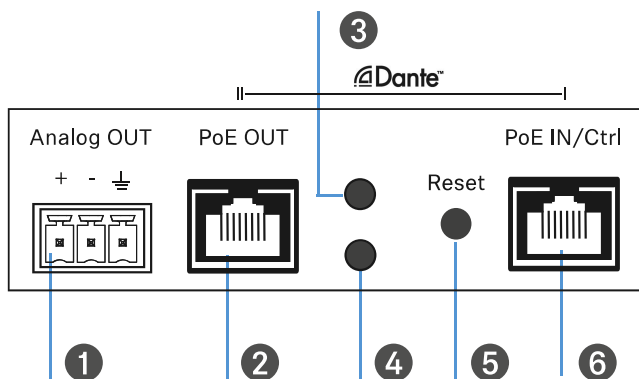
Baksida



- 1 Krok för säkerhetsvajer
- 2 Nedhållare för montering i takchassi eller designhölje
- 3 Kabelfack med anslutningsuttag
 - se Anslutnings- och manöverelement



Anslutnings- och manöverelement



1 Analog OUT

- Analog ljudutgång
- 3-poligt uttag
- Passar Phoenix Contact MCVW 1.5-3-ST-3.81
- se [Sända analoga ljudsignaler](#)

2 PoE OUT

- RJ45-uttag
- Dante II
- Daisy Chaining
- se [Sända digitala ljudsignaler](#)

3 LED Daisy Chain-status

- Blinkar: För många enheter anslutna eller otillräcklig strömförsörjning
- Lyser permanent: Daisy Chain-enhet ansluten

4 LED PoE-driftstatus (Power over Ethernet)

- Lyser permanent: PoE ansluten/30–60 W anslutet

5 Återställningsknapp

- Aktivera återställningsknappen genom att hålla den nedtryckt i minst 5 sekunder för att återställa till fabriksinställningarna



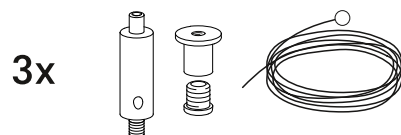
6 PoE IN/CTRL

- RJ45-uttag
- Dante I
- Strömförsörjning via PoE
- Konfiguration av program och mediastyrssystem
- se [Ansluta till ett nätverk](#)



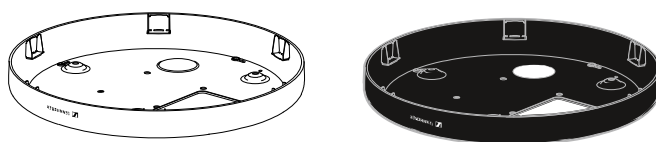
Tillbehör

Takmonteringsats



TCC M SK | Monteringsats för takmikrofon M | Art.nr 700237

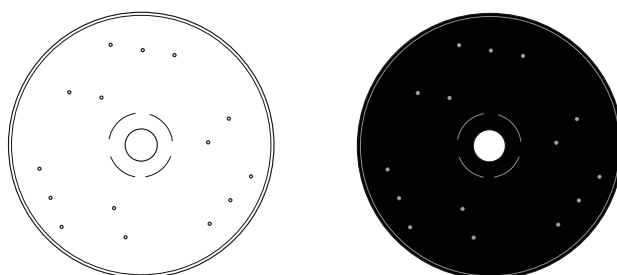
Takmikrofonhölje



TCC M H-W | Takmikrofonhölje vitt | Art.nr 700238

TCC M H-B | Takmikrofonhölje svart | Art.nr 700239

Frontpanel



TCC M SFP | Reservfrontpanel vit | Art.nr 700235

TCC M SFP | Reservfrontpanel svart | Art.nr 700236



Kapitel 2. Planering och installation

Information om nätverksanslutning, ljuduppspelning och installationsplanering

[Ansluta till ett nätverk](#)

[Sända analoga ljudsignaler](#)

[Sända digitala ljudsignaler](#)

[Installationsplanering](#)

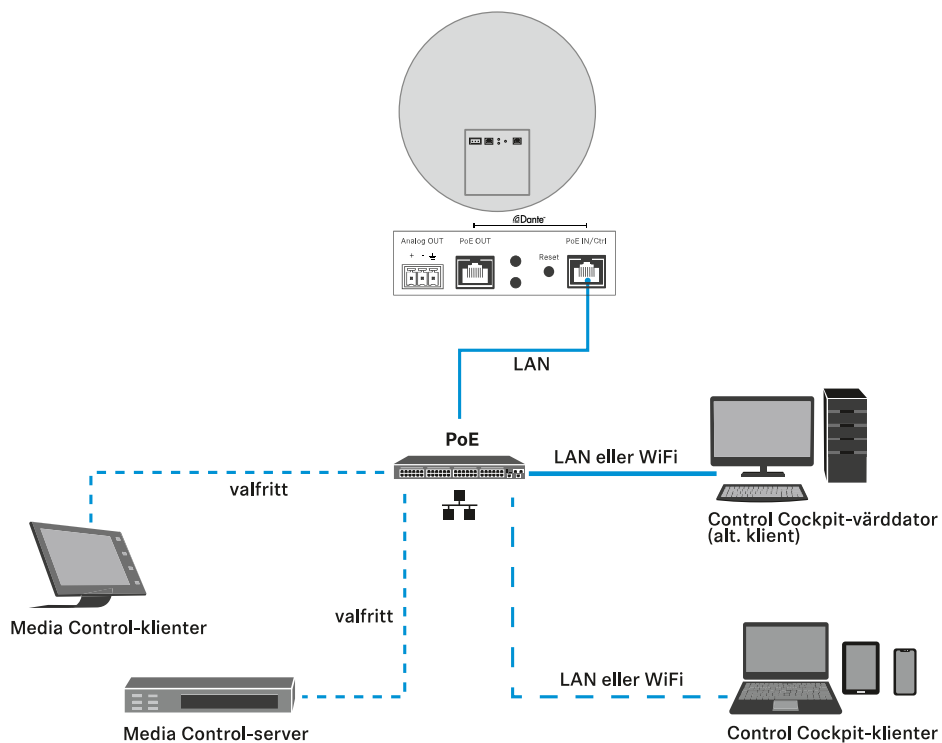
Ansluta till ett nätverk

Strömförsörjning och konfiguration

Med RJ45-uttaget Ethernet PoE/Ctrl kan TeamConnect Ceiling Medium dels strömförsörjas via Power over Ethernet och dels konfigureras med hjälp av programvaran Sennheiser Control Cockpit (se [Konfigurera TeamConnect Ceiling Medium med Sennheiser Control Cockpit](#)). Använd en switch med PoE i nätverket eller använd en PoE-injektor.



i Använd alltid en skärmad STP-nätverkskabel som inte överskrider ett AWG-värde på 24.



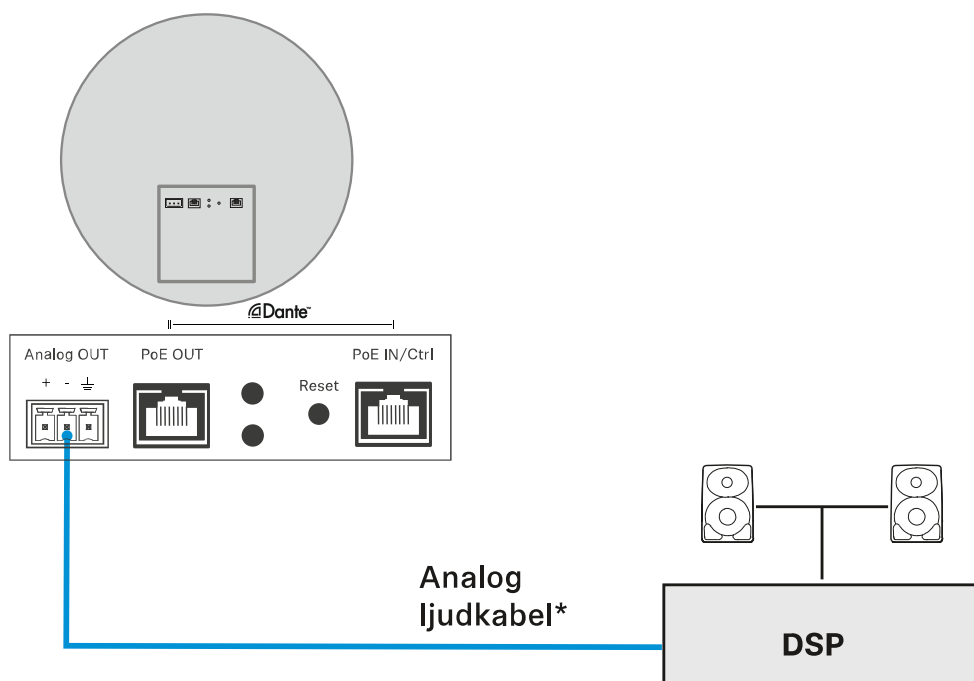


Sända analoga ljudsignaler

Använd uttaget Analog Out för att sända analoga ljudsignaler.

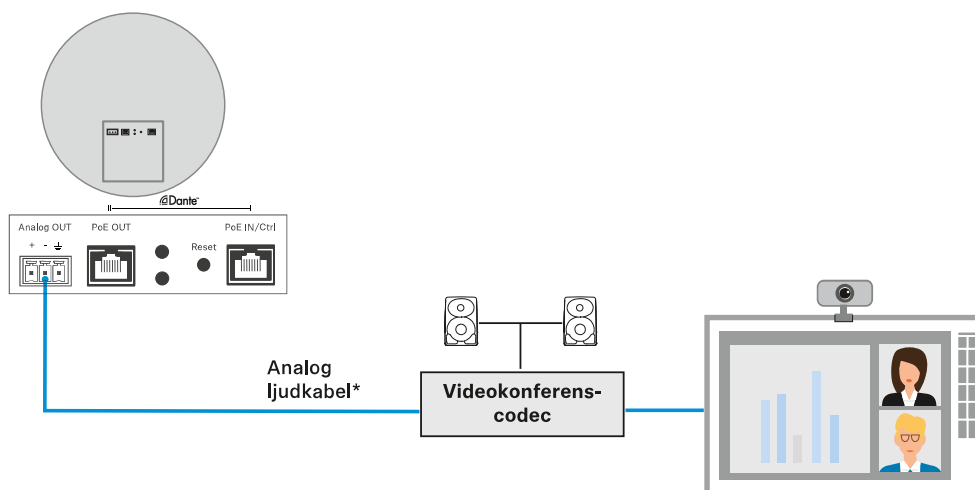
- i** *Den analoga ljudkabeln ingår inte i leveransen. Beroende på ljudingång måste kabeln från det 3-poliga uttaget vara anpassat till XLR, 3-poligt uttag eller honkontakt.

Variant 1: sända analog ljudsignal till en DSP

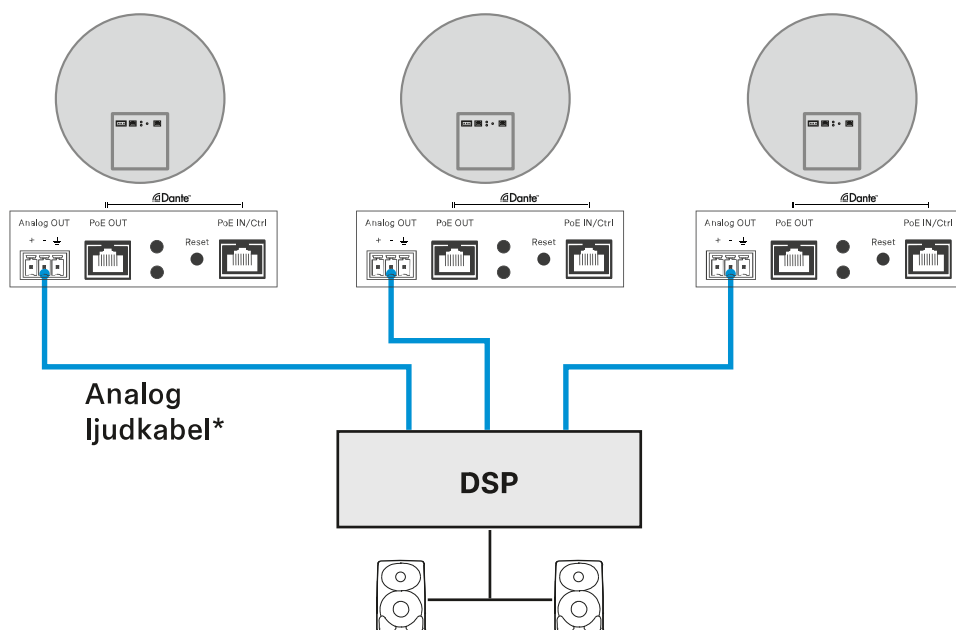




Variant 2: sända analog ljudsignal till videokonferens-codec



Variant 3: sända analog ljudsignal från flera takmikrofoner till en DSP

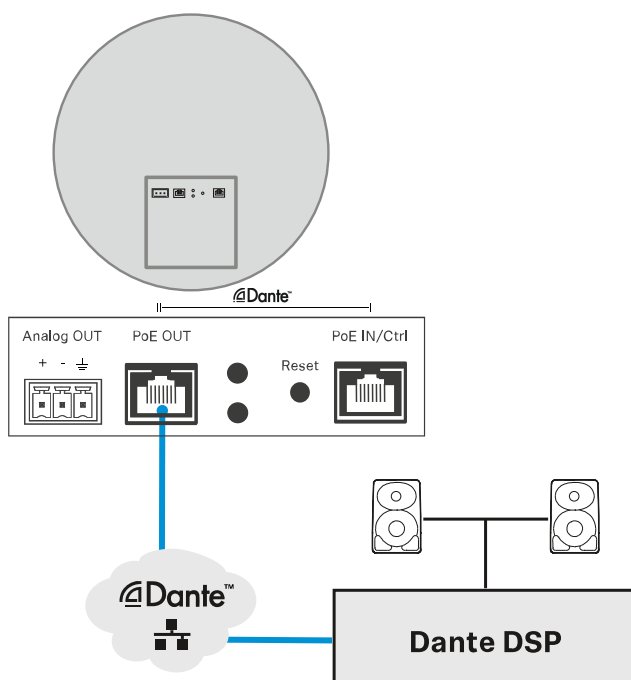




Sända digitala ljudsignaler

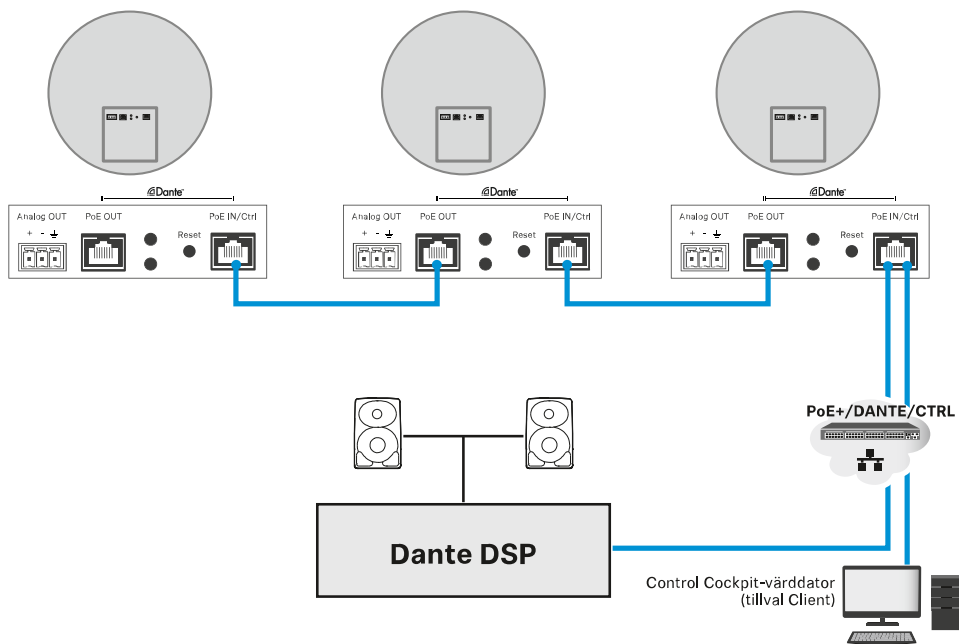
För att sända digitala ljudsignaler kan Dante-gränssnittet med de båda RJ45-uttagen användas. Gränssnittet kan användas för redundant överföring och serieanslutning (switched-läge) från flera takmikrofoner. Läget konfigureras med Dante Domain Manager eller Dante Controller från Audinate (www.audinate.com).

Variant 1: sända digital ljudsignal till ett Dante-nätverk





Variant 2: sända digital ljudsignal från flera seriekopplade takmikrofoner till ett Dante-nätverk



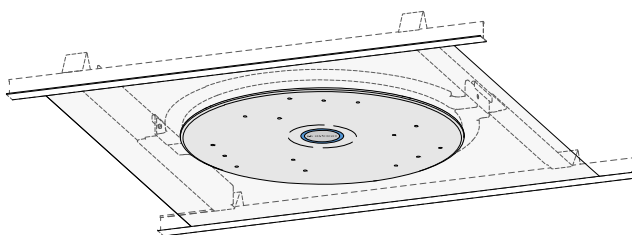


Installationsplanering

Möjliga installationsvarianter

i Mer information om installationen finns i kapitlet Montering och idrifttagning.

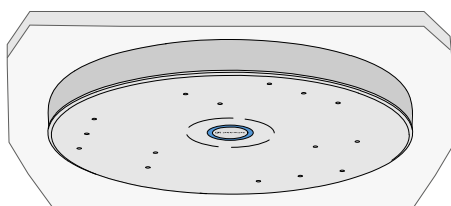
Variant 1: infälld i ett akustiktak/kassettak



Monteringssats för takmikrofon: TCC M-F-W (vit) eller TCC M-F-B (svart)

- se [Variant 1: infälld i ett akustiktak/kassettak](#)

Variant 2: monterad direkt under taket

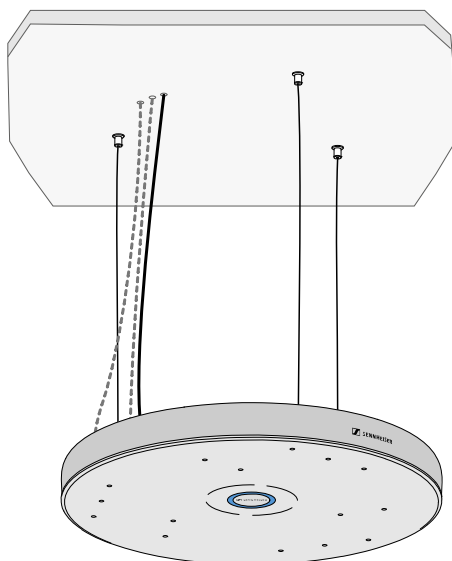


Sats med höljen för takmikrofon: TCC M-S-W (vit) eller TCC M-S-W (svart)

- se [Variant 2: monterad direkt under taket](#)



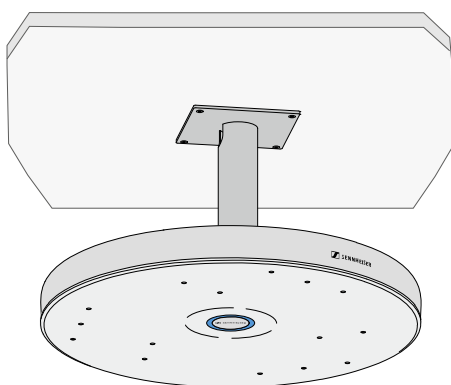
Variant 3: hängande från taket



Nödvändiga tillbehör.

- se [Variant 3: hängande från taket](#)

VESA-fäste



Information om monteringen:

- se [Montera TeamConnect Ceiling Medium på ett VESA-fäste](#)



Justera installationshöjden

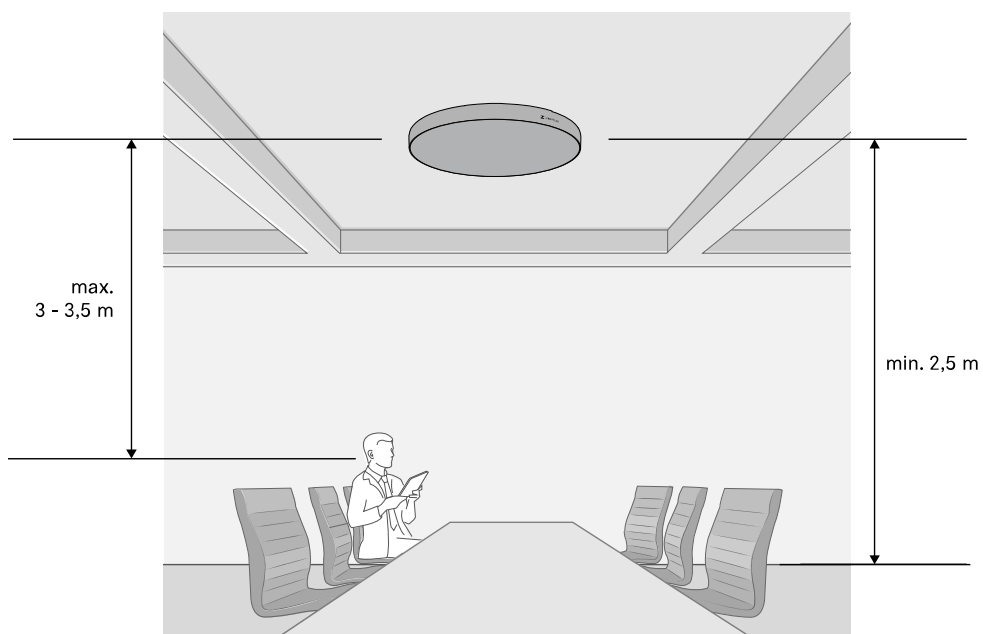
- i** Observera följande minimala och maximala avstånd vid installation av TeamConnect Ceiling Medium.

Det rekommenderade avståndet mellan högtalaren och TeamConnect Ceiling Medium är max. 3-3,5 meter.

Minimivståndet från TeamConnect Ceiling Medium till golvet bör vara minst 2,50 m.

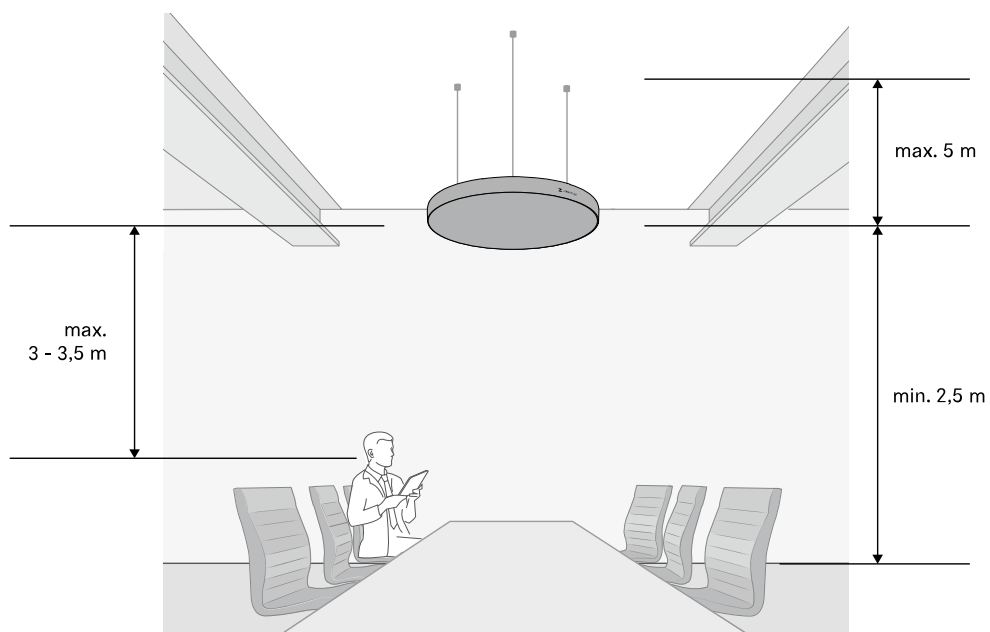
- i** Om avståndet skulle bli större på grund av takhöjden vid installationsvariant 1 och 2 rekommenderar vi installationsvariant 3.

Rekommenderade avstånd för variant 1 och 2:





Rekommenderade avstånd för variant 3:





Kapitel 3. Montering och idrifttagning

Kapitel med anvisningar rörande montering och konfiguration av enheten

i Till skillnad från TeamConnect Ceiling 2 levereras TeamConnect Ceiling Medium med **avstängda mikrofoner**. Inför första användning måste enheten därför konfigureras i Sennheiser Control Cockpit för att sätta på ljudet (se [Konfigurera TeamConnect Ceiling Medium med Control Cockpit](#)).

- ▶ Ansluta till ett nätverk
- ▶ Ladda ner Sennheiser Control Cockpit
- ▶ Initiera enheten i Control Cockpit (standardlösenord "sennheiser")
- ▶ Skapa nytt lösenord
- ▶ Konfigurera enhet och slå på ljudet

[Allmän information](#)

[Variant 1: infälld i ett akustiktak/kassettak](#)

[Variant 2: monterad direkt under taket](#)

[Variant 3: hängande från taket](#)

[Montera TeamConnect Ceiling Medium med ett VESA-fäste](#)

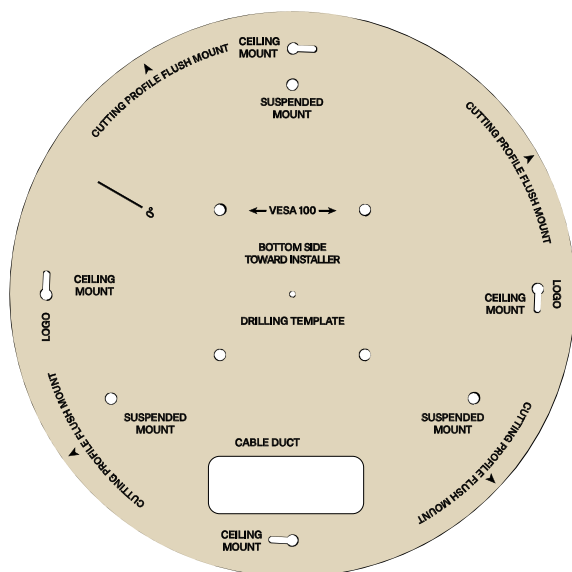
[Konfigurera TeamConnect Ceiling Medium med Sennheiser Control Cockpit](#)

[Konfigurera TeamConnect Ceiling Medium med ett mediastyrssystem](#)

Allmän information

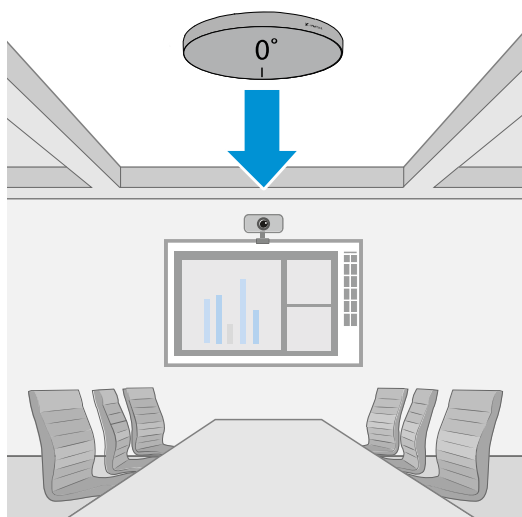


Bormall



- Använd bormallen med art.nr 594561 som ingår i leveransen för att markera borrhålen eller enhetens omkrets.

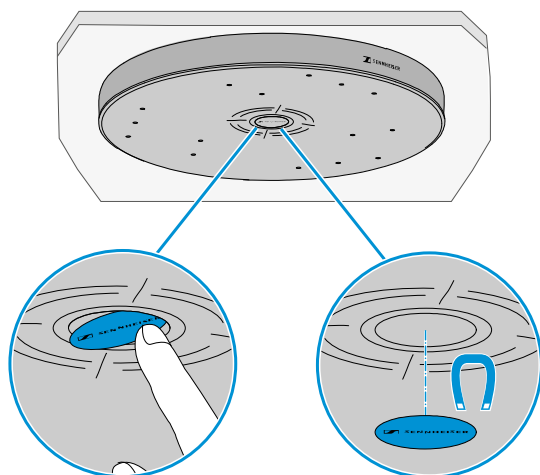
Kamerariktning



- Observera inriktningen av mikrofonen innan monteringen. Inriktningen indikeras med präglingen "0°".



Byta logotypplattor



Gör så här för att byta ut logotypplattan på framsidan av mikrofonen:

- Tryck på sidan av plattan så att den tippas över.
- Ta bort plattan från höljet.
- Sätt in den nya plattan. Den hålls på plats magnetiskt.



Variant 1: infälld i ett akustiktak/kassettak

TeamConnect Ceiling Medium kan enkelt installeras i undertak eller stängda tak.

För detta ingår en passande takmonteringsssats i produktvarianten TCC M-F. Installera inte TeamConnect Ceiling Medium direkt bredvid lampor eller andra elektriska apparater i taket.

OBSERVERA



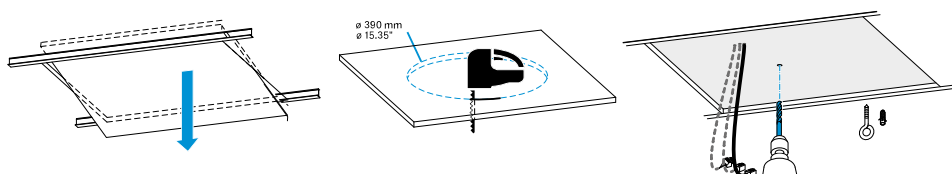
Materiella skador om produkten ramlar ner

Vid felaktig montering kan produkten ramla ner.

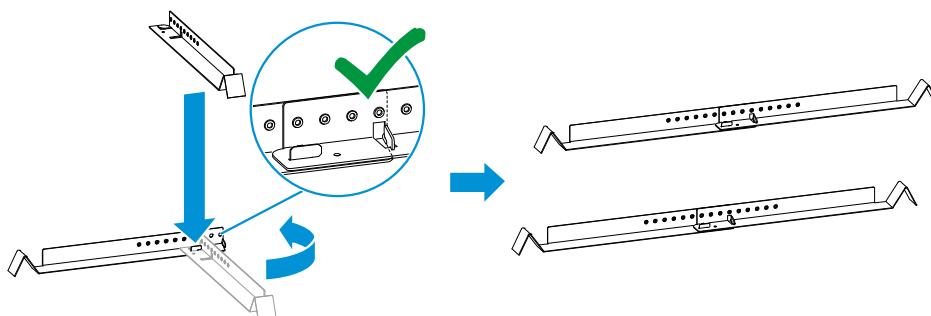
- ▶ Fäst alltid TeamConnect Ceiling Medium vid montering i taket så att den inte kan ramla ner, t.ex. med takmonteringsssatsen TCC M SK (se variant 3: hängande från taket) **och dessutom** med den medföljande säkerhetsvajern som fästs i en takkrok och på mikrofonens ovansida.

Montera takmonteringsssatsen

- ▶ Ta ut en takpanel ur taket.
- ▶ Använd den medföljande bormmallen för att markera diametern och såga ut den.
- ▶ Skruva i en ringskruv med passande plugg för att fästa säkerhetsvajern i det överliggande taket.
- ▶ Sätt tillbaka takpanelen.



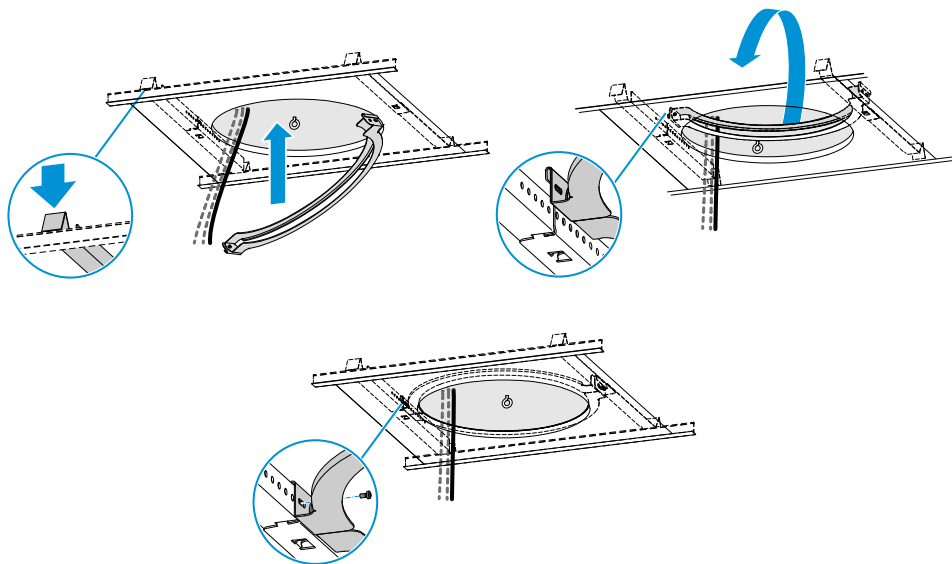
- ▶ Sätt ihop takmonteringsssatsens längsgående profiler genom att haka fast dem i rätt vinkel i varandra, därefter rätta ut dem så att de hamnar i rätt läge.





| 3 - Montering och idrifttagning

- ▶ Placera de längsgående profilerna över strävorna i akustiktaket.
- ▶ Håll C-ringen stängd eller något uppfälld, för den genom hålet och fäll ut den.
- ▶ Sätt in C-ringen med nitarna på båda sidorna av den längsgående profilen.
- ▶ Skruva fast takmonteringssatsen på båda sidorna genom de avlånga hålen med de medföljande skruvarna.



Säkra och ansluta mikrofonen

- ▶ Montera säkerhetsvajern enligt bilden och fäst den i kroken och på mikrofonen.
- ▶ Montera takmonteringssatsen TCC M SK om det behövs (se "Variant 3: hängande från taket").
- ▶ Sätt in kablarna som behövs.
- ▶ Om det behövs kan en täckplatta (ingår i leveransen) och rörklämmor (ingår inte i leveransen) monteras.

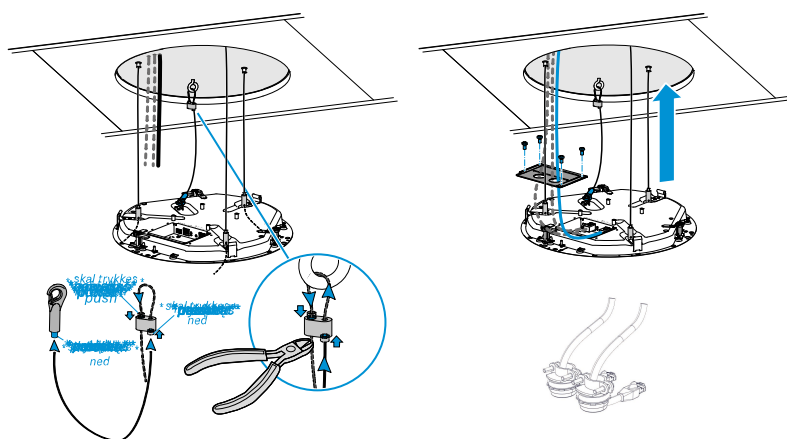


i Rekommenderad kabeldragning

Observera följande vid anslutning och dragning av kablarna:

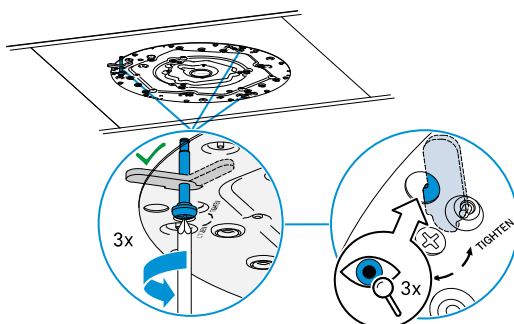
- Dra kablarna försiktigt i en slinga i anslutningsfördjupningen.
- Vik inte kablarna eftersom de kan gå av och kontakterna kan skadas.

- ▶ Lyft mikrofonen mot taket, spänn säkerhetsvajern och kapa överskjutande vajer.



Fixera mikrofonen och montera frontpanelen

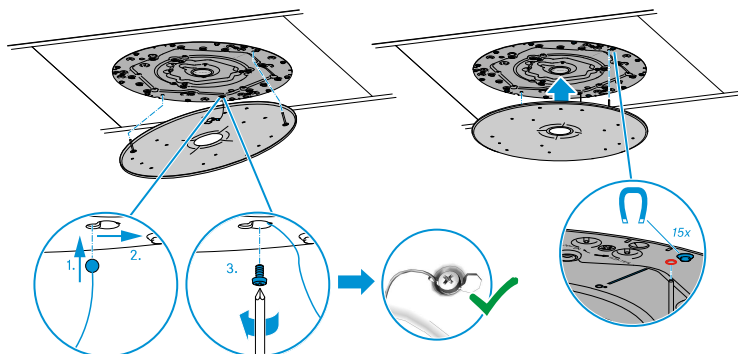
- ▶ Håll mikrofonen i takmonteringsramen med ena handen och skruva fast den med andra handen på de tre nedhållarna.
- ▶ Kontrollera vid kontrollhålen att nedhållarna har sänkts ner korrekt och att mikrofonen sitter ordentligt i ramen.





| 3 - Montering och idrifttagning

- ▶ Placera säkerhetsvajern på frontpanelen, enligt bilden, i passande fördjupning i mikrofonen och säkra den med den medföljande skruven.



- ▶ Placera de två stiften på fästplattan i motsvarande rödmarkerade hål i mikrofonen. Frontpanelen hålls nu fast magnetiskt.



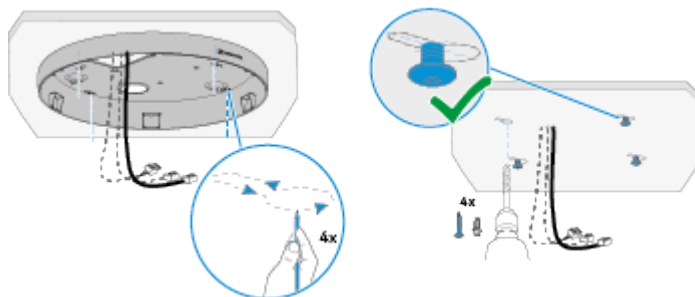
Variant 2: monterad direkt under taket

För montering direkt under taket krävs produktvarianten TCC M-S-W resp. TCC M-S-B, eller takmikrofonhöljet TCC M-H-W resp. TCC M-H-B.

- i** Skruvar och pluggar för montering i taket ingår inte. Var noga med att använda lämpliga skruvar och pluggar för monteringen, beroende på takets beskaffenhet.

Montera takmonteringsramen

- ▶ Använd bormallen eller höljet för att markera ut nyckelhålen i taket.
- ▶ Placera skruvarna i mitten mellan nyckelhålen.

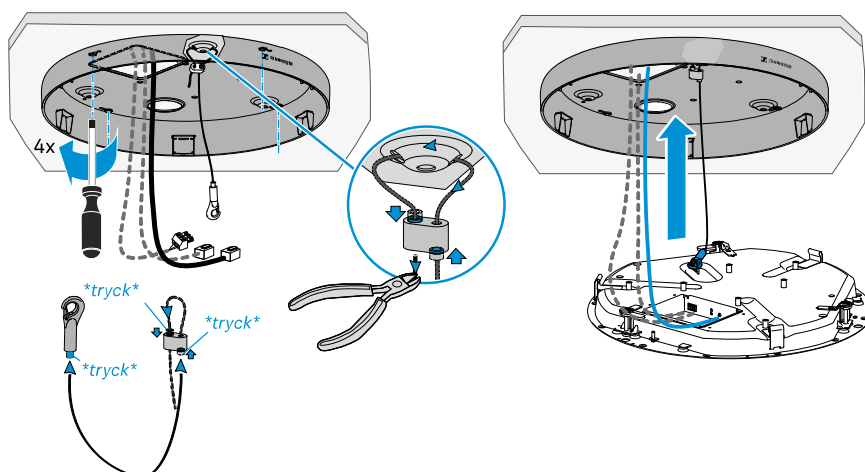


Säkra och ansluta mikrofonen

- ▶ Montera säkerhetsvajern enligt bilden och fäst den på höljet och på mikrofonen.
- ▶ Sätt in kablarna som behövs.



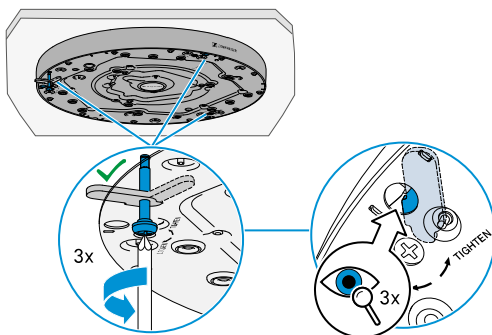
- ▶ Lyft mikrofonen mot taket, spänn säkerhetsvajern och kapa överskjutande vajer.



- i** Observera följande vid anslutning och dragning av kablar: Dra kablar försiktigt i en slinga i anslutningsfördjupningen. Vik inte kablar eftersom de kan gå av och kontakterna kan skadas.

Fixera mikrofonen och montera frontpanelen

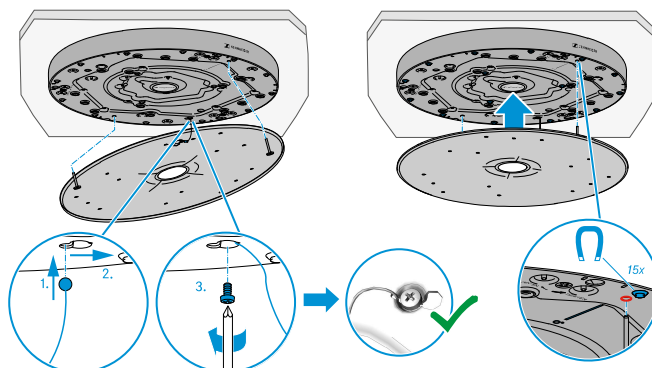
- ▶ Håll mikrofonen i höljet med ena handen och skruva fast den med andra handen på de tre nedhållarna. Observera! Vänstergånga!
- ▶ Kontrollera vid kontrollhålen att nedhållarna har sänkts ner korrekt och att mikrofonen sitter ordentligt i höljet.





| 3 - Montering och idrifttagning

- ▶ Placera säkerhetsvajern på frontpanelen, enligt bilden, i passande fördjupning i mikrofonen och säkra den med den medföljande skruven.
- ▶ Placera de två stiften på fästplattan i motsvarande rödmarkerade hål i mikrofonen. Frontpanelen hålls nu fast magnetiskt.





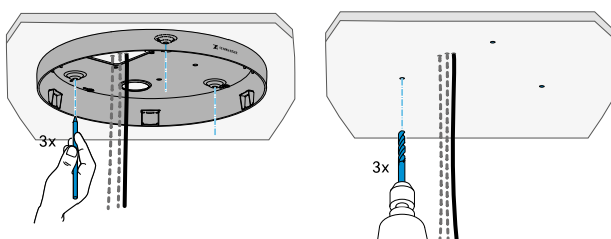
Variant 3: hängande från taket

För montering hängande från taket måste takmonteringssatsen TCC M-SK användas.

- i** Skruvar och pluggar för montering i taket ingår inte. Var noga med att använda lämpliga skruvar och pluggar för monteringen, beroende på takets beskaffenhet.

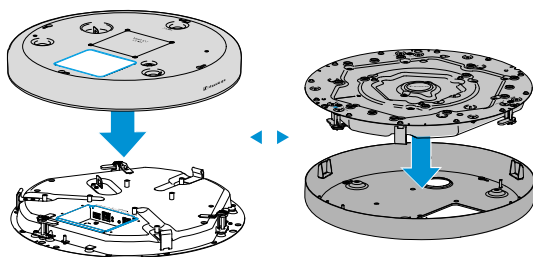
Markera borrhål

- ▶ Använd bormmallen eller höljet för att markera ut nyckelhålen i taket.

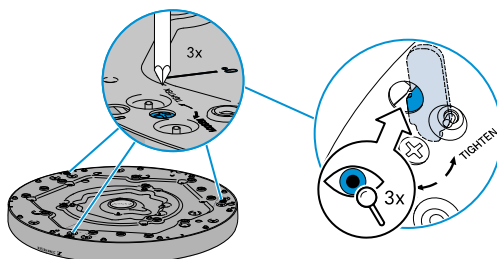


Förmontera mikrofonen

- ▶ Sätt in mikrofonen i höljet eller sätt på höljet över mikrofonen.
- ▶ Säkerställ att anslutningsfördjupningen i mikrofonen och motsvarande ursparning i höljet är korrekt placerade.



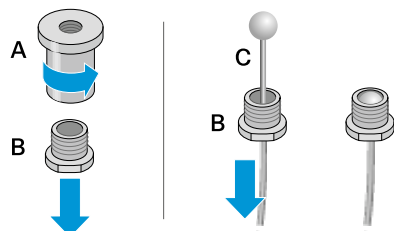
- ▶ Skruva fast mikrofonen på de tre nedhållarna. Observera! Vänstergänga!





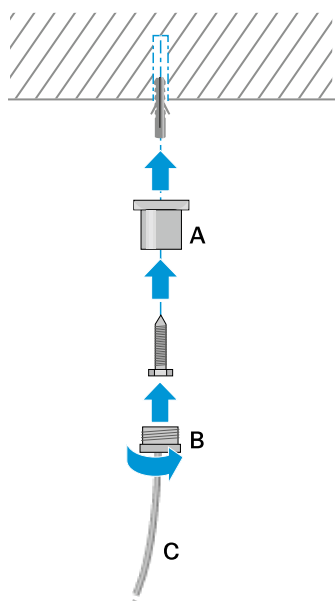
Förbereda takfästet

- ▶ Skruva isär takfästets del A och del B.
- ▶ För in stålvejern C i del B så att stålvejerns kula ligger i del B.
- ▶ Upprepa dessa steg för de andra tre hållarna.

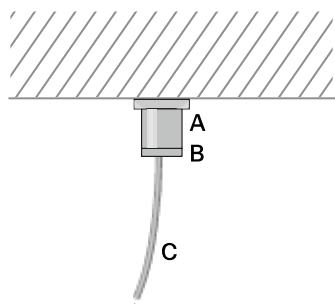


Montera takfästet

- ▶ Fäst del A av takfästet med en lämplig plugg och skruv i taket.
- ▶ Använd bormallen för placering av borrhålen.



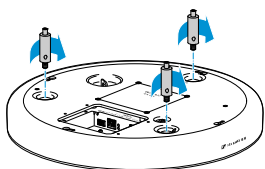
- ▶ Skruva in del B av takfästet i del A.
- ▶ Upprepa dessa steg för de andra tre fästena.



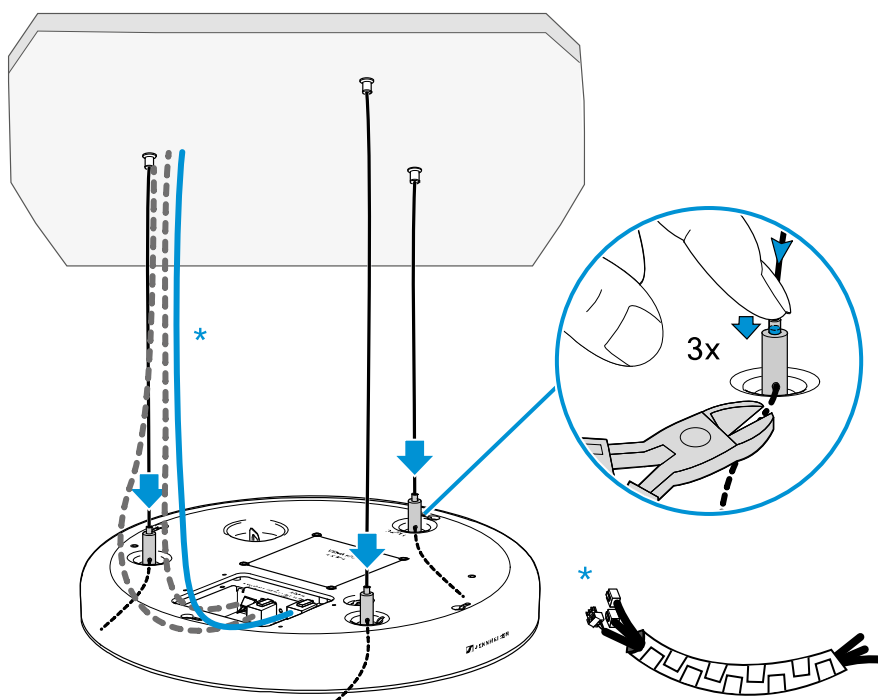


Montera produkthållaren

- ▶ Skruva in produkthållaren i den avsedda monteringsgången på ovansidan av TeamConnect Ceiling Medium.



- ▶ Justera längden på stålslådan C genom att trycka in slådan i produkthållaren med fingret och dra igenom slådan motsvarande önskad längd.

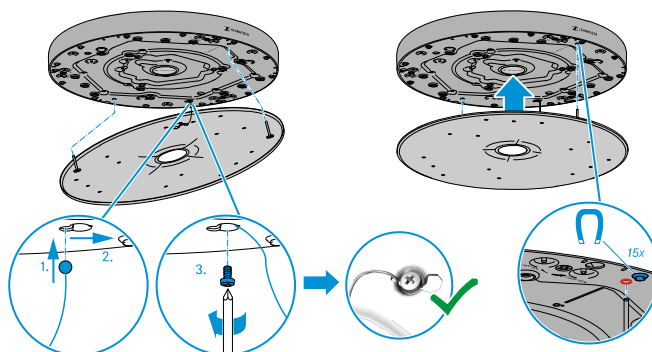


- ▶ Klipp av stålslådan som skjuter ut med en lämplig tång.
- ▶ Upprepa dessa steg för de andra tre hållarna.
- ▶ Sätt in de kablar som behövs.
- ▶ Använd vid behov en kabelslang (ingår inte i leveransen) för att bunta kablarna.



Montera frontpanel

- ▶ Placera säkerhetsvajern på frontpanelen, enligt bilden, i passande fördjupning i mikrofonen och säkra den med den medföljande skruven.
- ▶ Placera de två stiften på fästplattan i motsvarande rödmarkerade hål i mikrofonen. Frontpanelen hålls nu fast magnetiskt på mikrofonen.

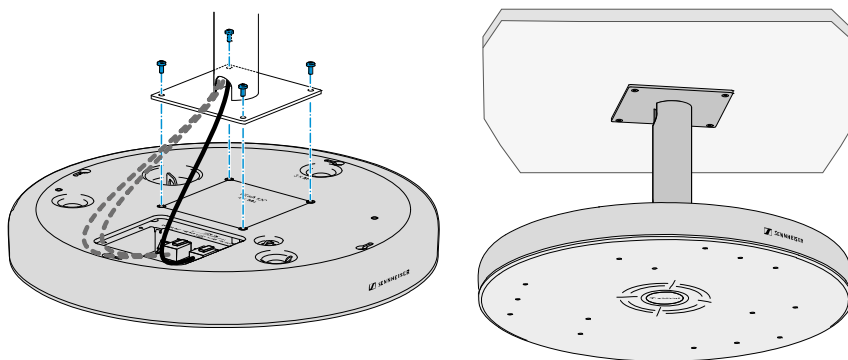




Montera TeamConnect Ceiling Medium på ett VESA-fäste

TeamConnect Ceiling Medium kan monteras på VESA MIS D-standardfästen.

- ▶ Fäst takfästet med passande pluggar och skruvar i taket.
- ▶ Följ tillverkarens monteringsanvisningar.
- ▶ Montera därefter TeamConnect Ceiling Medium på VESA-fästet (M4 x 0,7 x 10 mm) enligt bilden.





Konfigurera TeamConnect Ceiling Medium med Sennheiser Control Cockpit

i Till skillnad från TeamConnect Ceiling 2 levereras TeamConnect Ceiling Medium med **avstängda mikrofoner**. Inför första användning måste enheten därför konfigureras i Sennheiser Control Cockpit för att sätta på ljudet (se [Konfigurera TeamConnect Ceiling Medium med Control Cockpit](#)).

- ▶ Ansluta till ett nätverk
- ▶ Ladda ner Sennheiser Control Cockpit
- ▶ Initiera enheten i Control Cockpit (standardlösenord "sennheiser")
- ▶ Skapa nytt lösenord
- ▶ Konfigurera enhet och slå på ljudet

Ladda ner Sennheiser Control Cockpit

i För att kunna använda Sennheiser Control Cockpit måste du registrera dig med en e-postadress för att få en aktiveringskod för programvaran.

- ▶ För att konfigurera och styra TeamConnect Ceiling Medium behöver du gratisprogrammet Sennheiser Control Cockpit. Det kan laddas ner här: www.sennheiser.com/control-cockpit-software
- ▶ Första configurationen/initieringen av enheten måste ske via Sennheiser Control Cockpit.
- ▶ Därefter kan TeamConnect Ceiling Medium även styras via ett mediastyrssystem. För att alla funktioner ska kunna användas krävs dock Sennheiser Control Cockpit.

Tilldela TeamConnect Ceiling Medium till en Control Cockpit-instans (nätverkslösning)

i Första configurationen av enheten sker alltid via en direkt anslutning till nätverket, via LAN-kabeln (RJ45).

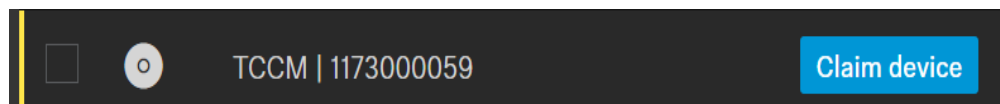
- ▶ En ny funktion för registrering av enheten har införts, i syfte att koppla enheten till en viss Control Cockpit-instans och förhindra att enheten styrs utan autentisering inom nätverket. Kommunikationen till enhetens styrning sker krypterat och kan inte göras utan att ange det inställda lösenordet.
- ▶ För att tilldela TCC M till en Control Cockpit-instans: Anslut enhetens nätverksport "Control" (PoE+-uttag) till nätverket.



i Använd endast nätverkskablar med CAT5e (F/STP)-standard eller högre.

▶ Öppna Control Cockpit och klicka på vyn "Enhetslista".

- ✓ Den nya enheten identifieras automatiskt och visas som "Ej tilldelad". Om enheten inte visas i enhetslistan: lägg till den manuellt genom att ange en IP-adress.



i Observera att enheten kan användas fullt ut först efter att denna tilldelning har skett.

▶ Klicka på "Tilldela enhet" och ange standardlösenordet "sennheiser".

Claim device 1/2

Enter the device password in order to view and edit the device settings.
You can find information on the factory default password in the device's user manual.

Device Name	Device Password
TCCM 1173000059	<input type="password"/>

Next Cancel



- i** Om enheten tidigare har varit inloggad i en annan Control Cockpit-instans: ange det redan konfigurerade lösenordet.

Om du inte kommer ihåg det redan konfigurerade lösenordet: återställ enhetens hårdvara och försök igen med standardlösenordet.

För att möjliggöra säker åtkomst till enheten uppmanas du därefter att ange ett nytt lösenord.

Claim device 2/2

Please enter a new password for this device.

Please remember this password, as it will be needed in case the device shall be claimed again in the future. It cannot be displayed in the application.

The new password has to be at least 10 characters long and contain at least one of each: lowercase letter (a..z), uppercase letter (A..Z), digit (0..9), special character.

New Password

Back Set Password Cancel

- Ange det nya lösenordet till enheten och klicka på "Skapa lösenord". Eheten har nu tilldelats den Control Cockpit-instans som används. Nu kan alla tillgängliga funktioner användas.

- i** Observera att det nya lösenordet måste uppfylla följande krav:

- Minst 10 tecken
- En stor bokstav
- En liten bokstav
- En siffra
- Ett specialtecken
- Max. längd: 64 tecken

Lösenordet till enheten kan ändras i enheten via fliken "Åtkomst".

Du kan även installera en ny Control Cockpit-instans och logga in enheten genom att ange det konfigurerade enhetslösenordet.



Konfigurera TeamConnect Ceiling Medium med Sennheiser Control Cockpit

i TeamConnect Ceiling Medium kan styras via Sennheiser Control Cockpit på två sätt:

- Variant 1: integrerad i ett befintligt nätverk
- Variant 2: som fristående lösning med dator och PoE-kompatibel nätverksswitch

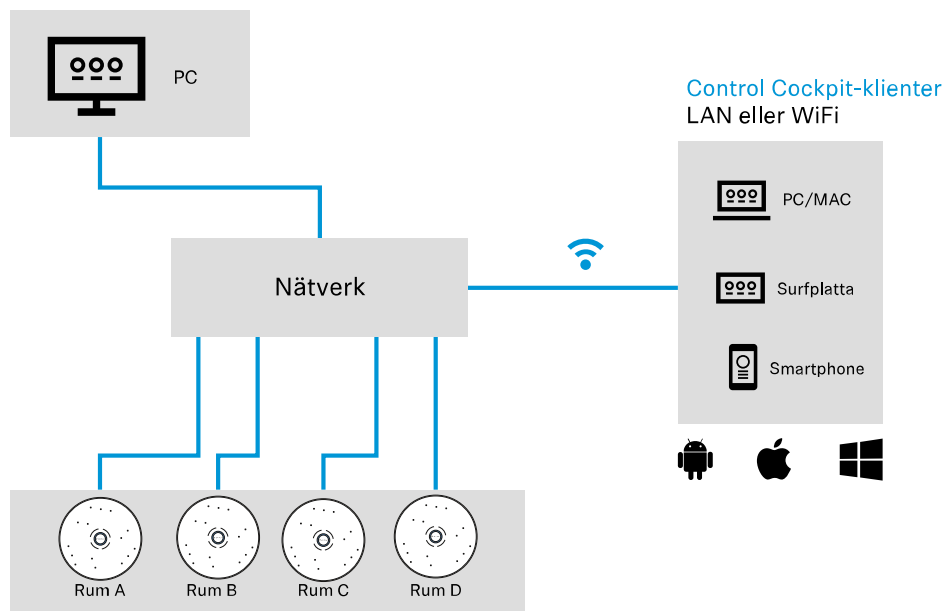
▶ **Variant 1 – integrera TeamConnect Ceiling Medium i ett befintligt nätverk:**

Sennheiser Control Cockpit installeras på en värddator (Windows 7 eller senare) som befinner sig i samma nätverk som den TeamConnect Ceiling Mic Medium som ska konfigureras. Sennheiser Control Cockpit körs på värddatorn som Windows-tjänst.

▶ Manövreringen sker i nätverket via en enhet med webbläsare (t.ex. dator/Mac-dator, surfplatta eller smartphone) med hjälp av Control Cockpit-klienten som öppnas i webbläsaren via en URL.

Värddator: Control Cockpit-server

LAN



TeamConnect Ceiling Medium

LAN

i Mer information om hur Sennheiser Control Cockpit fungerar, om konfigurationen av TeamConnect Ceiling Medium samt om nätverkskonfigurationen finns i onlinehjälp, som finns både på produktsidan till Sennheiser Control Cockpit (www.sennheiser.com/control-cockpit-software) och i själva programmet.



- ▶ **Variant 2 – ansluta TeamConnect Ceiling Medium som fristående lösning till en dator och en PoE-kompatibel nätverksswitch:** För att konfigurera TeamConnect Ceiling Medium utan nätverksintegration med en dator ansluter du datorn till en PoE-kompatibel nätverksswitch via en nätverkskabel (Cat5e eller högre). Du kan även använda en PoE-injektor.
- ▶ Anslut nätverksswitchen till Ethernet PoE/Ctrl-uttaget på TeamConnect Ceiling Medium.

Värddator: Control Cockpit-server
och Control Cockpit-klient

TeamConnect Ceiling Medium



PoE-injektor

PoE IEEE 802.3af Class 3 eller
PoE IEEE 802.3at/Typ 2/
Class 4 (vid kaskadanslutning)



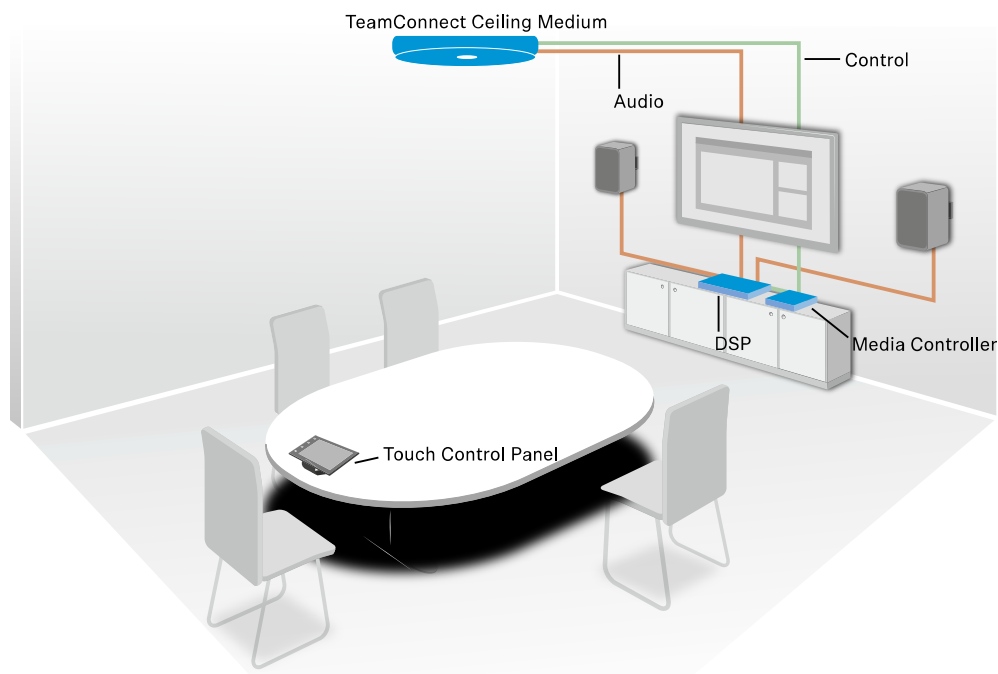
Konfigurera TeamConnect Ceiling Medium med ett mediastyrssystem

När TeamConnect Ceiling Medium har konfigurerats med Sennheiser Control Cockpit för första gången kan även denna styras via ett mediastyrssystem.

Med ett mediastyrssystem kan ett anpassat användargränssnitt med följande funktioner realiserars:

- Styra mutefunktionen
- Ändra ljudparametrar (anpassa utgångsnivån, visa mikrofonnivån, ställa in EQ)
- LED-styrning
- Meddela talarposition

Exempel på användning:



i Mediastyrningsprotokollet för TeamConnect Ceiling Medium kan laddas ner som PDF från produktsidan: www.sennheiser.com/tc-ceiling-medium



Kapitel 4. Tekniska data

Produkt- och akustikegenskaper, omgivningsförhållanden samt polärdiagram och frekvenssvar

[Tekniska data](#)

[Rengöring och skötsel](#)

Tekniska data

Produktegenskaper

Mått (ØxH)

- 407 x 46 mm

Vikt

- Max. 4,9 kg

Ljudutgångar

- 1x 3-poligt uttag (passar Phoenix Contact MCVW 1.5-3-ST-3.81)
- 1x Digital Dante Network Audio (RJ-45)

Nätverk/styrning

- 1x RJ45 Ethernet-uttag för PoE-strömförsörjning och data/styrning

Försörjningsspänning

- PoE IEEE 802.3af Class 3 eller PoE IEEE 802.3at/Typ 2/Class 4 (vid kaskadanslutning)

Effektförbrukning

- Ca 8W

Säkerhetscertifiering

- IEC/EN 62368-1 (inklusive UL 2043-kontroll och överensstämmelse)



Akustikegenskaper

Omvandlingsprincip

- Kondensatormikrofon med konstant polaritet

Ljudöverföringsområde

- 100–16 000 Hz

Känslighet

- 0 dBV/Pa (1 020 mV/Pa)

Signal-/störförhållande

- 77 dB(A)

Ekvivalent ljudnivå

- 17dB(A)

Antal KE 10 mikrofonkapslar

- 15

Riktningsskarakteristik

- Beam Pattern

Max. ljudtrycksnivå

- 98 dB SPL

Dynamiskt omfång

- 81dB(A)

Omgivningsförhållanden

Temperaturområde

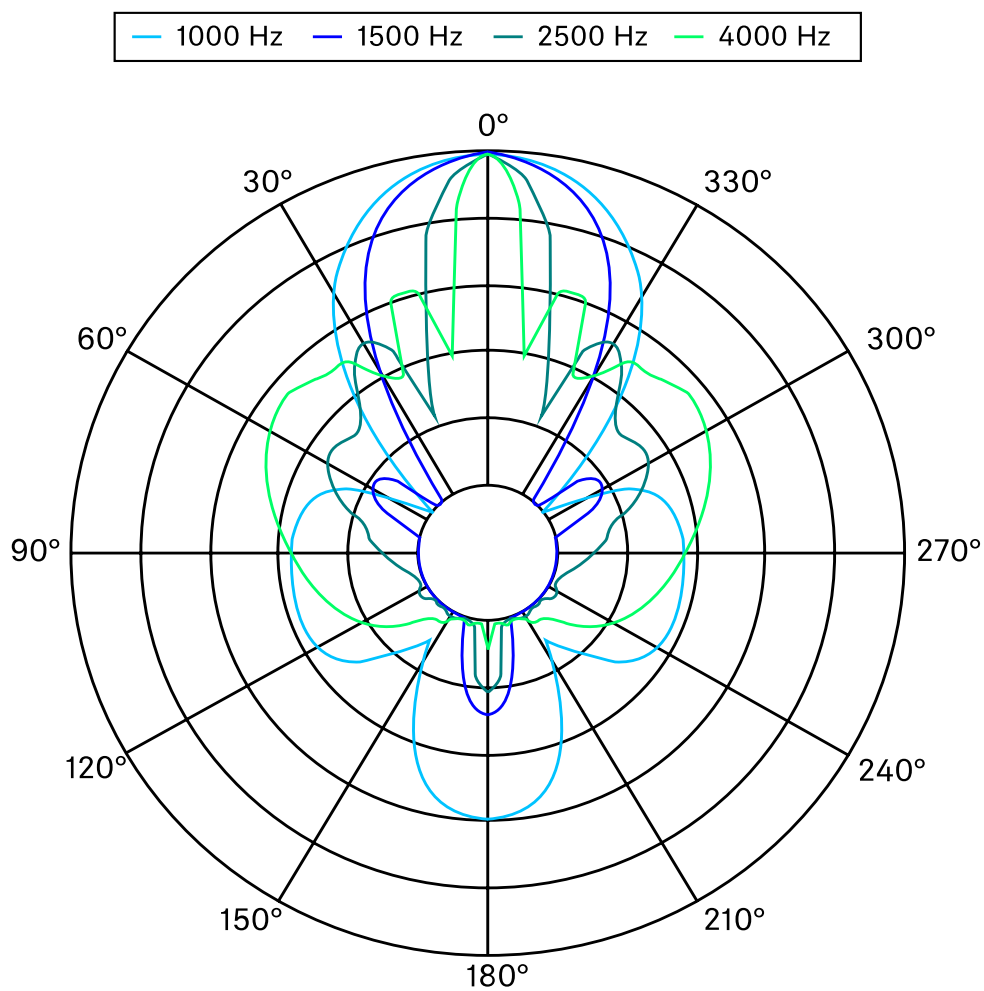
- Användning: 0–40 °C
- Förvaring: -10–60 °C



Relativ luftfuktighet

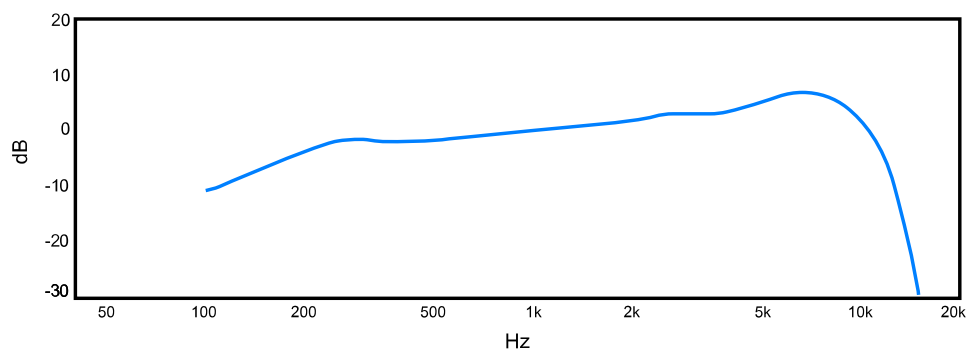
- 20–95 %, ingen kondens

Polaritetsdiagram





Frekvensfunktion





Rengöring och skötsel

OBSERVERA



Vätska kan förstöra produkternas elektronik

Vätska kan tränga in i produktens hölje och orsaka en kortslutning i elektroniken.

- ▶ Låt inte vätska komma i närheten av produkten.
 - ▶ Använd inte lösnings- eller rengöringsmedel.
 - ▶ Skilj produkterna från elnätet och ta ut alla batterier innan du börjar rengöra.
 - ▶ Rengör endast produkterna med en torr och mjuk trasa.
-
- ▶ Koppla bort produkterna från elnätet inför rengöringen.
 - ▶ Rengör endast produkterna med en torr och mjuk trasa.



Kapitel 5. Kontakt

Kontaktinformation vid frågor om våra produkter och/eller tjänster.



Frågor om produkten/hjälp vid tekniska problem

Vid frågor om våra produkter och/eller tjänster står vi <https://www.sennheiser.com/support> gärna till tjänst.

