



PROFILE

Microphone USB

Exportation au format PDF du manuel HTML d'origine



Table des matières

1. Préambule.....	3
2. Informations sur le produit.....	4
Domaines d'utilisation.....	5
Traitement du signal audio.....	6
3. Notice d'emploi.....	8
Installation et mise en service.....	8
Montage du microphone.....	8
Raccorder le microphone.....	12
Orienter le microphone.....	16
Utilisation.....	19
Éléments de commande.....	19
Couper le microphone.....	20
Amplification du microphone (Gain).....	21
Régler le niveau d'entrée (Gain).....	22
Réglage de la molette de mixage.....	23
Réglage du volume du casque.....	25
4. Base de connaissances.....	26
Trucs & astuces.....	26
FAQ.....	28
5. Caractéristiques techniques.....	29
6. Informations réglementaires.....	33



1. Préambule

Exportation au format PDF du manuel HTML d'origine

Ce document au format PDF est le résultat d'une exportation automatique d'un manuel HTML interactif. Il est possible que le document PDF ne contienne pas tous les contenus et éléments interactifs, étant donné qu'ils ne peuvent pas être affichés dans ce format. De plus, les sauts de page automatiquement générés peuvent entraîner un léger décalage de contenus liés. Nous pouvons donc seulement garantir l'exhaustivité des informations dans le manuel HTML et nous recommandons son utilisation. Vous les trouverez dans le portail de documentation à l'adresse www.sennheiser.com/documentation.



2. Informations sur le produit

Informations générales sur le produit et son utilisation conforme.



PROFILE – Microphone USB-C

Caractéristiques

- Plug-and-Play (port USB-C)
- Sortie casque 3,5 mm
- Voyants de fonctionnement LED
- Commande de gain du microphone
- Molette de mixage
- Commande de volume du casque
- Directivité cardioïde (voir [Caractéristiques techniques](#))

Contenu de la livraison

KIT PROFILE

- Microphone PROFILE
- Socle de table
- Câble USB-C (1,5 m)
- Mode d'emploi et déclarations du fabricant
- Guide de démarrage rapide

KIT DE STREAMING PROFILE

- Microphone PROFILE
- Perche
- Câble USB-C (3 m)
- Pochette de rangement
- Mode d'emploi et déclarations du fabricant
- Guide de démarrage rapide



Accessoires

- N° d'article : 700101 | **Perche**
- N° d'article : 700102 | **Socle de table Profile**
- N° d'article : 700103 | **Câble USB-C (3 m)**

Configuration système requise

- Windows : version 10.0 ou ultérieure
- macOS : version 10.15 ou ultérieure
- Android : version 9.0 ou ultérieure
- iPadOS* : version 14 ou ultérieure*, utilisable uniquement avec des appareils Apple compatibles USB-C

Domaines d'utilisation

PROFILE est un microphone USB Plug-and-Play garantissant une compatibilité, et conçu pour différents domaines d'utilisation, tels que l'enregistrement de podcast, la diffusion en direct et l'enregistrement à domicile.



Pour un podcast, on enregistre puis on diffuse des fichiers audio ou vidéo sur Internet. Un podcast peut par exemple être un reportage, une émission radio ou une lecture de livre. L'enregistrement peut être téléchargé et écouté à tout moment.



Le streaming, ou diffusion en direct, est un procédé par lequel les données sont stockées et diffusées en temps réel sur Internet. Contrairement au podcast, le flux est diffusé en direct et en temps réel. Avec son excellente qualité sonore, PROFILE convient aussi bien comme microphone de jeu et de streaming, que pour diffuser des vidéos en direct sur des plateformes telles que Twitch et Youtube.

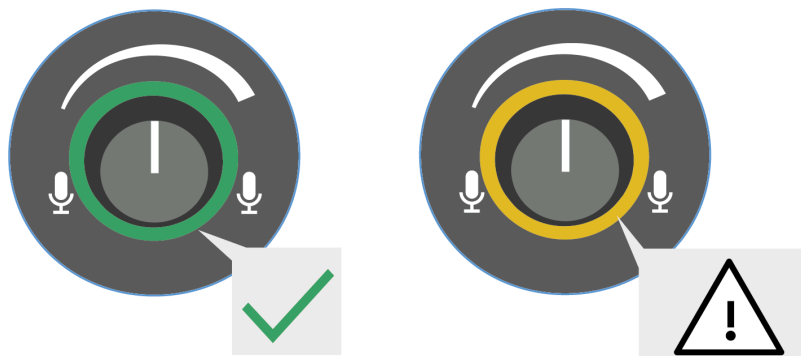


L'enregistrement à domicile consiste à enregistrer ses propres productions musicales dans un studio d'enregistrement privé.



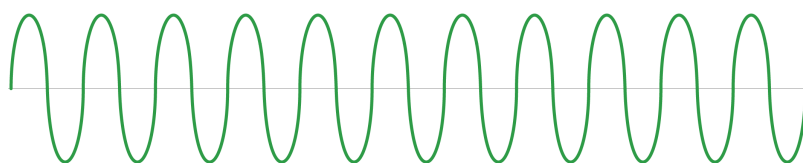
Traitement du signal audio

Dans ce chapitre, vous en apprendrez plus sur le traitement du signal audio.



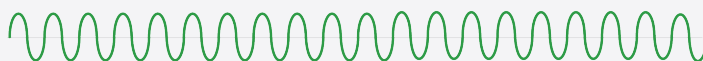
Le régulateur GAIN (voir [Amplification du microphone \(Gain\)](#)) vous permet d'augmenter ou d'atténuer l'intensité du niveau d'entrée et d'obtenir ainsi un « signal d'entrée propre ». En fonction de l'intensité du signal audio entrant, le voyant s'affiche en vert ou en jaune.

Vert : le signal est amplifié correctement



Les signaux entrants se situent dans les limites de tolérance du système et peuvent être amplifiés sans problème. Les niveaux de crête les plus élevés restent toujours dans la plage de tolérance, ce qui permet d'obtenir un signal d'entrée propre ainsi qu'une bonne qualité sonore.

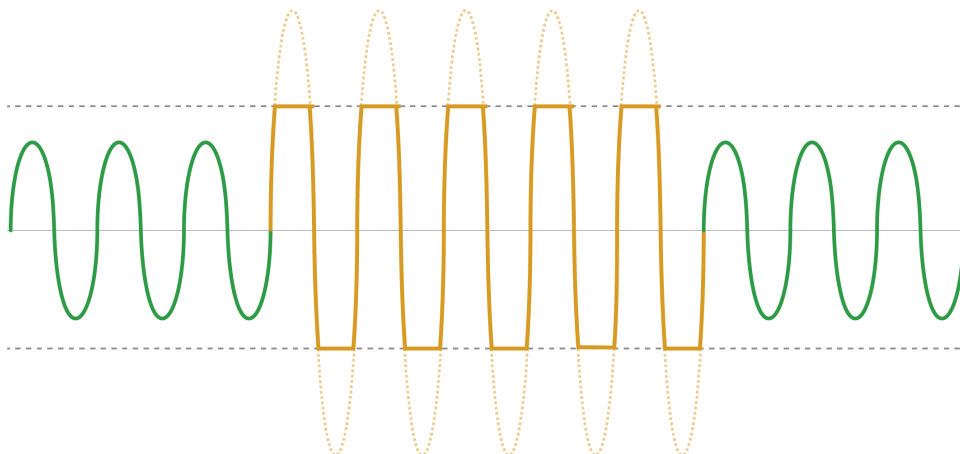
- i** Veuillez noter que le voyant est vert même si le niveau d'entrée est trop faible (par exemple, si la voix est basse ou si la distance avec le microphone est trop grande).



- Réglez correctement le niveau d'entrée avant l'utilisation (voir [Régler le niveau d'entrée \(Gain\)](#)).



Jaune : distorsion du signal



Les signaux entrants (en jaune) dépassent ponctuellement ou en permanence les limites de tolérance du système et provoquent une distorsion. Les niveaux de crête dépassant la plage de tolérance sont immédiatement atténués jusqu'aux niveaux de crête les plus élevés possibles dans les limites de tolérance.

Conséquences possibles:

Le signal est artificiellement déformé ce qui peut se reconnaître par un bruissement, un sifflement ou un cliquettement.

Causes possibles:

- Le gain du microphone (GAIN) est trop élevé pour ce volume de voix et/ou de ton ;
- La distance entre la source sonore et le microphone est trop faible, et les signaux audio entrent donc avec un niveau d'entrée trop élevé ;
- La sensibilité du microphone est trop élevée dans le système d'exploitation du terminal et doit être configurée à un niveau plus faible.

Dépannage :

- Le cas échéant, baissez le régulateur GAIN pour réduire l'amplification (Gain) du microphone. Vous trouverez plus d'informations sous [Amplification du microphone \(Gain\)](#).
- Assurez-vous que la distance entre le microphone et la zone de parole est comprise entre 5 et 15 cm.
- Au moyen de la LED GAIN, vérifiez si le niveau de pression acoustique entrant n'est pas trop élevé pour le microphone.



3. Notice d'emploi

Informations sur l'installation, la mise en service et l'utilisation du microphone.

Installation et mise en service

Vous trouverez ci-dessous des informations sur l'installation et le raccordement du microphone USB-C PROFILE.

Montage du microphone

En fonction du produit choisi (PROFILE ou PROFILE STREAMING SET), vous pouvez monter le microphone USB soit sur le socle de table fourni, soit sur la perche fournie.

Le microphone est doté d'un filetage intérieur à visser dans le filetage du socle de table ou de la perche.

i La perche et la rallonge du câble USB-C (3 m) du STREAMING SET sont disponibles en option et peuvent être ajoutés au PROFILE si nécessaire.

Montage du microphone sur le socle de la table

i Pour monter le socle de table, vous avez besoin d'un plan de travail stable et plat (ex. un bureau).



Monter le microphone sur le socle de la table :

- ▶ Placez le socle de table sur un plan de travail stable et plat.
- ▶ Insérez le microphone USB dans le filetage du socle de table et vissez-le à la main jusqu'à ce que le microphone soit bien fixé.



✓ Le micro est alors bien monté sur le socle de table.

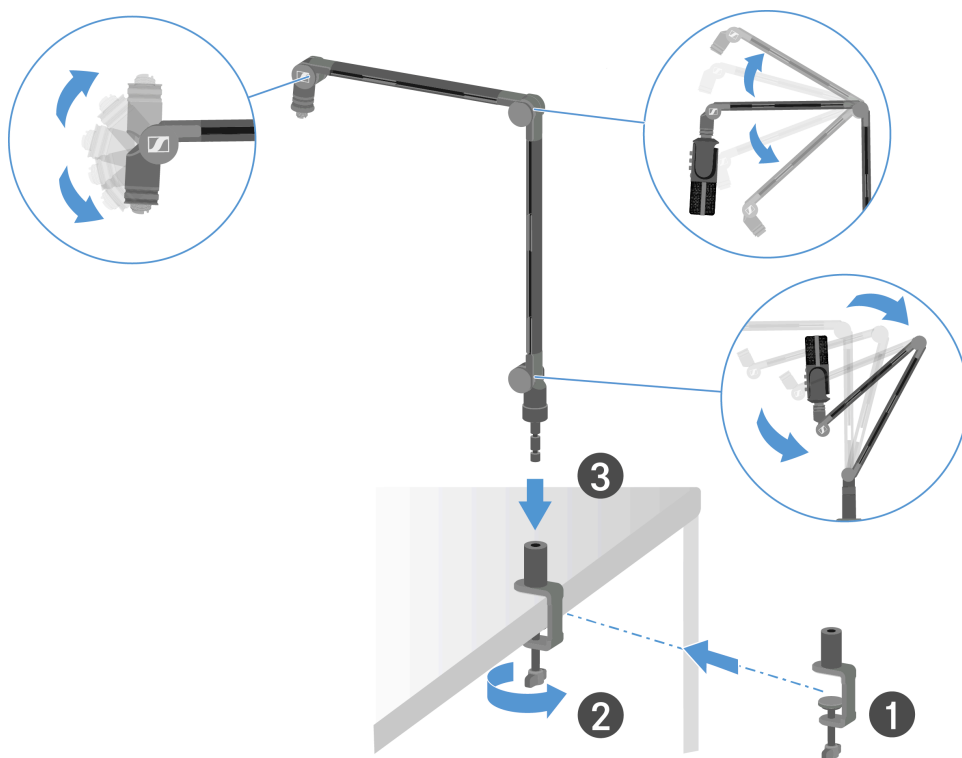


Montage du microphone sur la perche

- i** Pour monter la perche, vous avez besoin d'un plan de travail stable et plat (ex. un bureau).

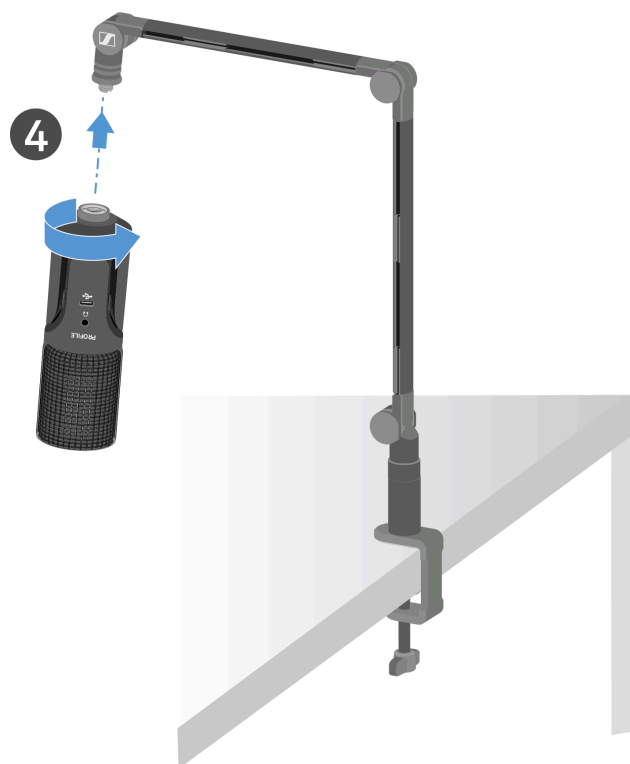
Montage du microphone sur la perche :

- ▶ Fixez la pince de fixation fournie sur un plan de travail stable.
- ▶ Vissez ensuite le raccord fileté dans la direction indiquée par la flèche sur le schéma.
- ▶ Insérez la perche et la goupille d'arrêt dans la pince de fixation jusqu'à entendre un clic confirmant que le support est bien inséré.



- i** Le filetage extérieur rotatif de la perche peut être utilisé pour fixer le microphone dans la position de votre choix.

- ▶ Insérez le microphone USB dans le filetage de la perche et vissez-le à la main jusqu'à ce que le microphone soit bien fixé.



Le filetage extérieur rotatif de la perche peut être utilisé pour fixer le microphone dans la position de votre choix.

✓ Le micro est alors bien monté sur la perche.



Raccorder le microphone

Vous disposez de deux types de raccordement à l'arrière du PROFILE :

1 Prise casque 3,5 mm

Sortie casque pour le monitoring

Voir [Réglage de la molette de mixage](#)

Voir [Réglage du volume du casque](#)

2 Port USB de type C

Raccord pour l'alimentation électrique et la transmission de données



i Avant de mettre le microphone en service, assurez-vous que l'appareil terminal à utiliser répond aux exigences du système (voir [Informations sur le produit](#)).

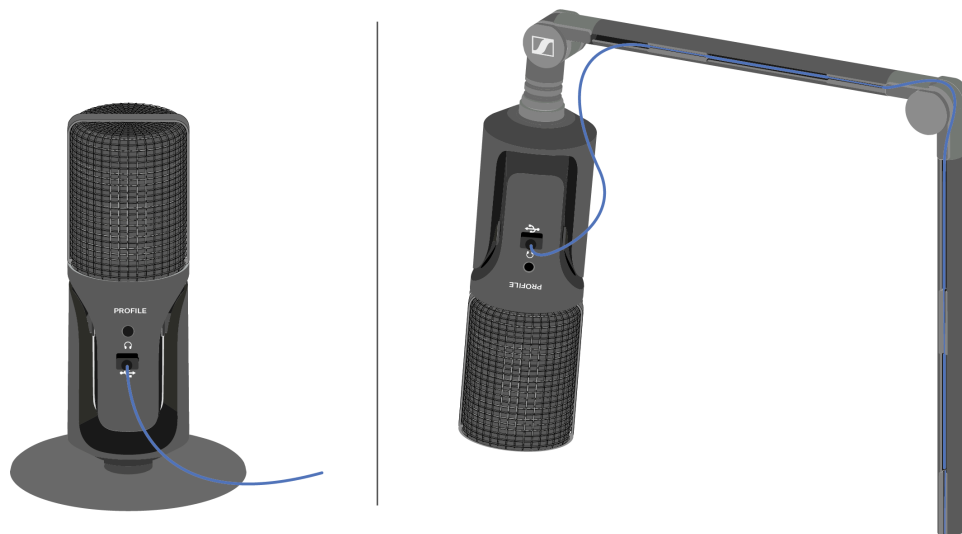
Raccordement du câble USB-C au microphone

i N'utilisez que les accessoires recommandés par Sennheiser. Sennheiser décline toute responsabilité en cas de dommage sur les appareils USB qui ne répondent pas aux spécifications USB.

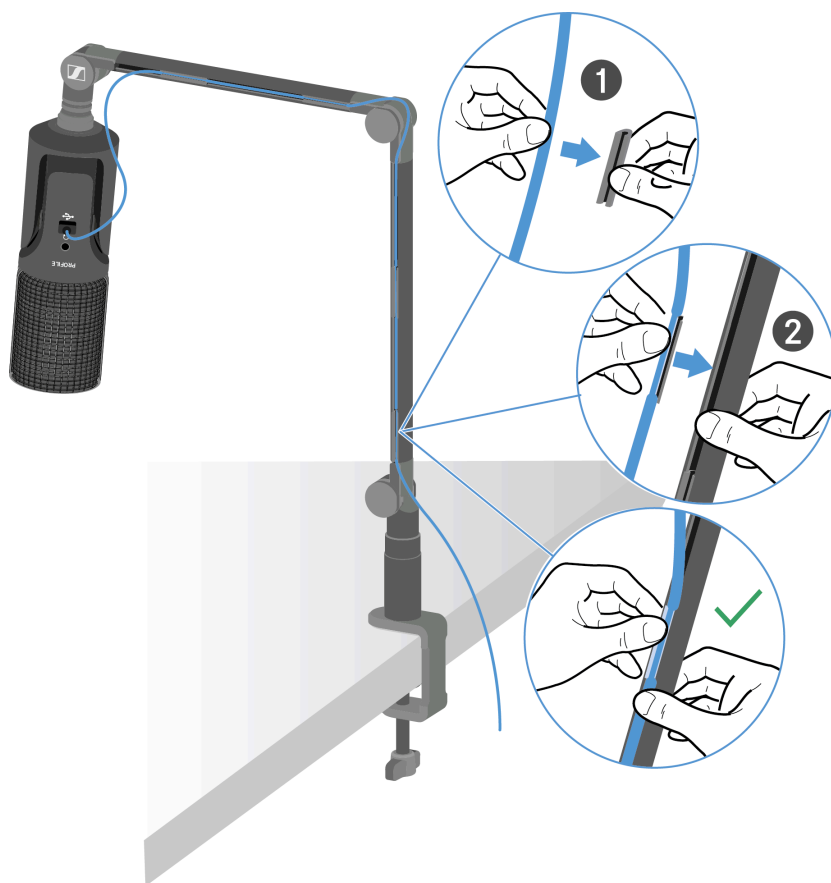


Raccorder le câble USB-C au microphone :

- ▶ Branchez l'une des extrémités du câble USB-C fourni dans le port USB-C du microphone.



- ▶ Branchez l'autre extrémité du câble USB-C sur le port USB-C du terminal que vous utilisez. Utilisez un adaptateur USB-C/A, le cas échéant.



- i** Pour le STREAMING SET, faites passer le câble USB-C à travers les articulations de la perche et placez correctement le câble dans les rails de guidage prévus à cet effet, comme représenté sur la figure ci-dessous :
- Pour ce faire, retirez les attaches de fixation du rail de guidage de la perche.
 - Placez le câble dans l'attache de fixation.
 - Replacez les attaches dans le rail de guidage.
 - Placez le câble sur les articulations de la perche.
 - Assurez-vous que le câble est lâche et pas trop tendu sur les articulations pour que cela ne tire pas trop sur le câble USB-C lorsque la perche se déplie.

✓ Le câble USB-C est alors bien raccordé au micro.



Raccordement du casque au microphone

AVERTISSEMENT



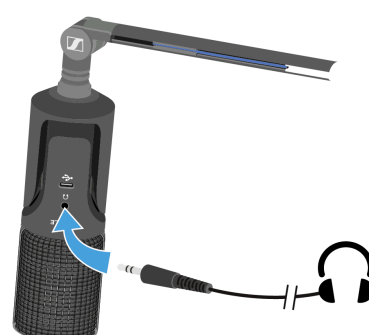
Risque dû à un volume sonore élevé

Un volume sonore trop élevé peut endommager votre audition.

- ▶ Baissez le volume de la sortie casque à un niveau faible avant de mettre le casque.

Raccorder le casque au microphone :

- ▶ Insérez la prise mâle 3,5 mm du casque dans la prise casque du microphone.



- ✓ Le casque est alors bien raccordé au micro.



Orienter le microphone

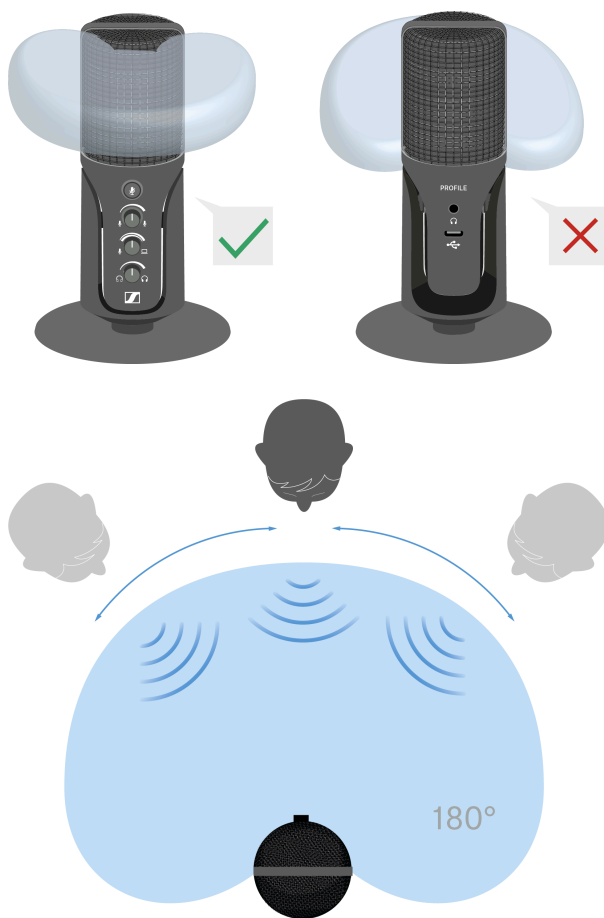
L'orientation et l'alignement du microphone ainsi que le respect de la bonne distance par rapport au microphone sont déterminants dans l'intensité du signal d'entrée et son traitement ultérieur.

Selon le produit choisi, vous pouvez orienter le microphone différemment :

- PROFILE SET : au moyen de l'inclinaison réglable du socle de table
- PROFILE STREAMING SET : au moyen des articulations réglables de la perche

i Le microphone a une directivité cardioïde. Respectez toujours le sens de captation indiqué ainsi que la distance recommandée pour obtenir une bonne qualité de voix.

Sens de captation du microphone :



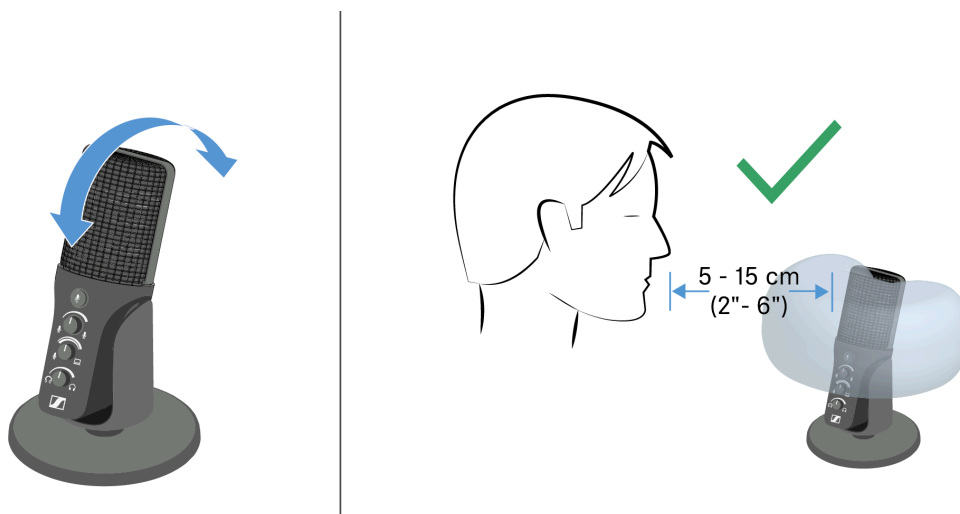


Orientation du microphone sur le socle de la table

- i** Veuillez noter que le niveau d'entrée audio peut varier selon la distance par rapport au microphone. Plus la distance avec le microphone est faible, plus le niveau de pression entrant est élevé et donc plus le niveau d'entrée audio sera élevé (voir [Traitement du signal audio](#) et [Trucs & astuces](#)).

Orienter le microphone sur le socle de la table :

- ▶ Inclinez légèrement le microphone vers l'avant ou vers l'arrière pour définir un angle de captation approprié.
- ▶ Assurez-vous que le microphone se trouve bien à une distance comprise entre 5 et 15cm.



- ✓ Le microphone est alors bien orienté et prêt à l'emploi.

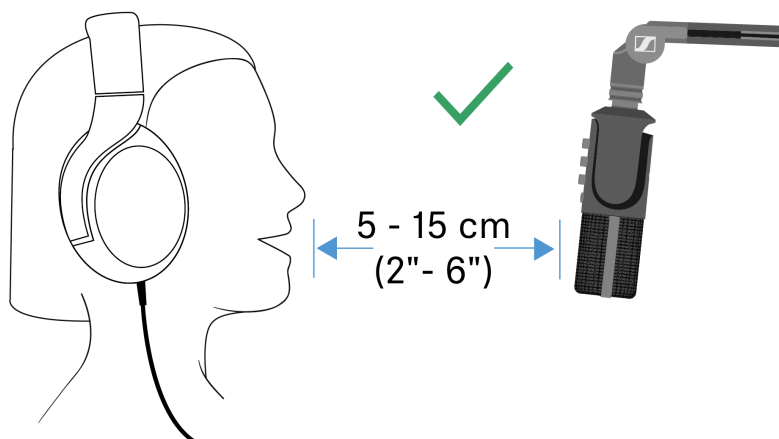
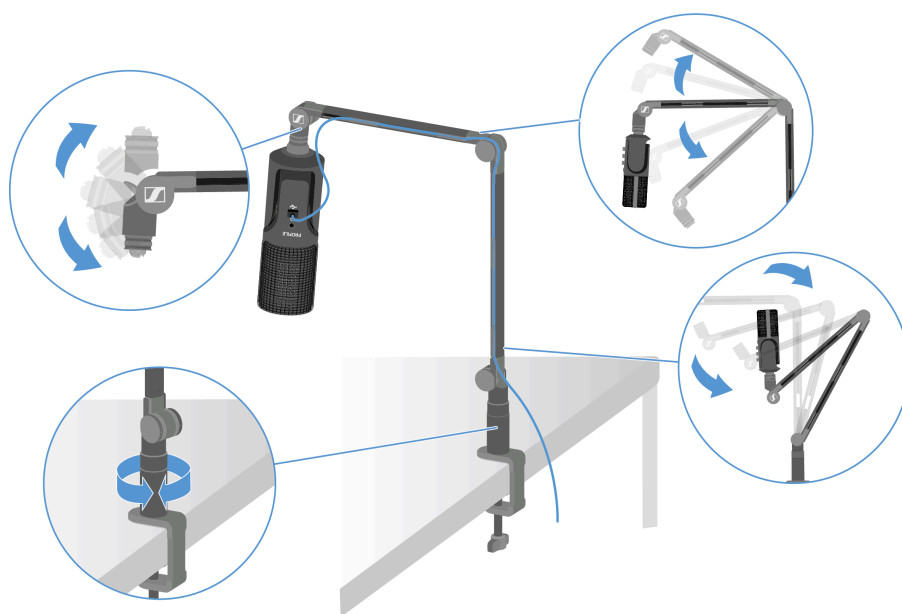


Orientation du microphone sur la perche

- i** Assurez-vous que le câble est lâche et pas trop tendu sur les articulations pour que cela ne tire pas trop sur le câble USB-C lorsque la perche se déplie.

Orienter le microphone sur la perche :

- ▶ Réglez les articulations de la perche de façon à respecter une distance de 5 à 15 cm entre la personne qui parle et le microphone.



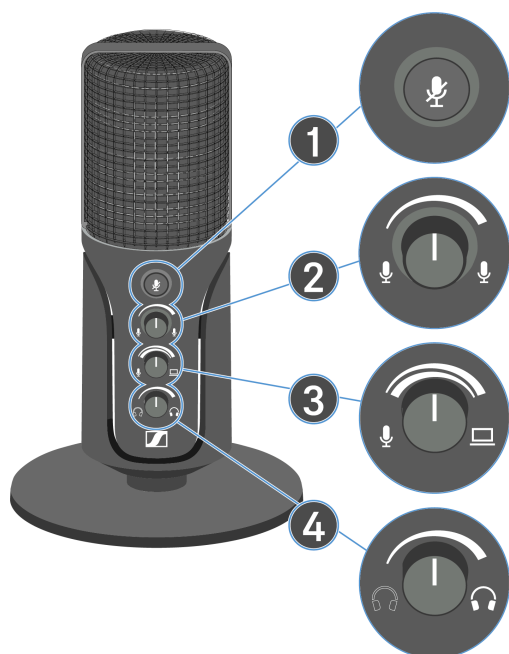
- ✓ Le microphone est alors bien orienté et prêt à l'emploi.



Utilisation

Vous trouverez plus d'informations sur l'utilisation du microphone USB dans les sections suivantes.

Éléments de commande



1 Muet (MUTE)

voir [Couper le microphone](#)

2 Réglage de l'amplification du microphone (GAIN)

voir [Réglage le niveau d'entrée \(Gain\)](#)

3 Molette de mixage

voir [Réglage de la molette de mixage](#)

4 Réglage du volume de la prise casque

voir [Réglage du volume du casque](#)



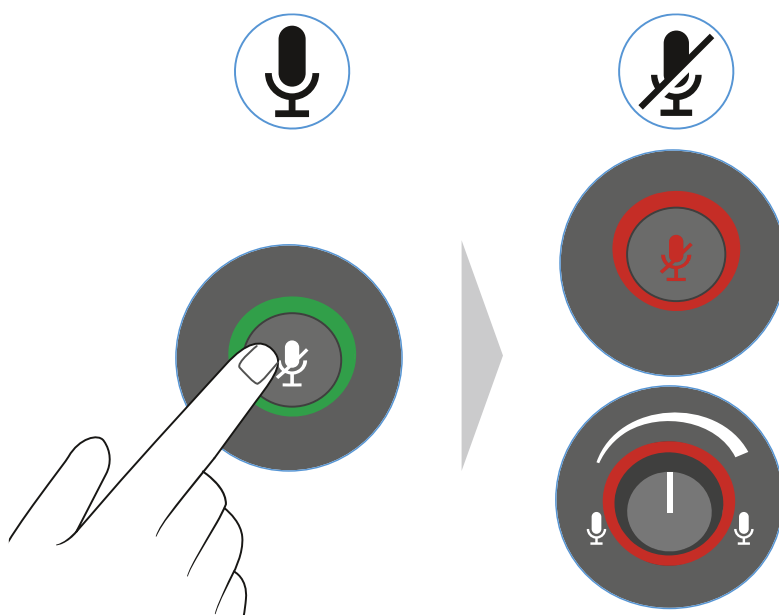
Couper le microphone

Le microphone peut être coupé en cours de fonctionnement. Une fois le microphone coupé, aucun signal d'entrée audio n'est traité.

Le mode muet est indiqué par deux LED rouges qui s'allument autour des touches MUTE et GAIN.

Couper le microphone

- ▶ Appuyez brièvement sur la touche MUTE.
- ✓ Les voyants des touches MUTE et GAIN s'allument en rouge. Le son du microphone est coupé.



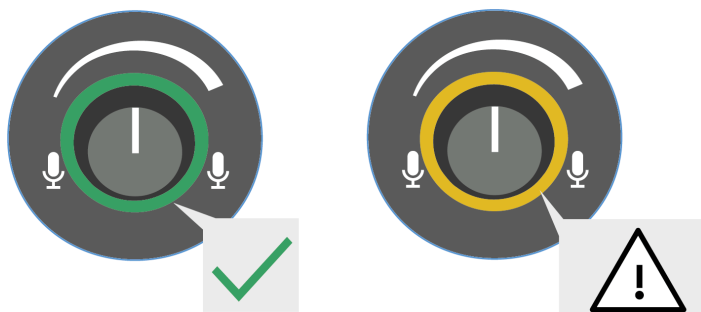
Désactiver le mode silencieux

- ▶ Appuyez brièvement sur la touche MUTE.
- ✓ La LED de la touche MUTE s'éteint. La LED GAIN s'allume à nouveau en vert ou en jaune (voir [Régler le niveau d'entrée \(Gain\)](#)).



Amplification du microphone (Gain)

Le régulateur GAIN vous permet d'amplifier ou d'atténuer l'intensité du niveau d'entrée et ainsi d'obtenir un « signal d'entrée propre ». En fonction de l'intensité du signal audio entrant, le voyant s'affiche en vert ou en jaune.



Signification des voyants lumineux

Les voyants indiquent par des couleurs si :

- le signal est dans la plage de tolérance et est amplifié sans artefacts (LED verte) ; ou
- le signal dépasse la plage de tolérance et est donc déformé (LED jaune). Dans ce cas, un bruit, un sifflement ou un cliquetis désagréables peuvent se produire et/ou entraîner un effet larsen au niveau de la sortie audio.

i Veuillez noter que le voyant est vert même si le niveau d'entrée est trop faible (par exemple, si la voix est basse ou si la distance avec le microphone est trop grande). Pour plus d'informations sur le traitement du signal, reportez-vous au chapitre [Traitement du signal audio](#).

Conseils pour obtenir les meilleurs résultats sonores

Pour obtenir les meilleurs résultats sonores avec PROFILE, nous vous recommandons de suivre les conseils suivants :

1. Réalisez vos enregistrements dans un endroit calme (par ex., un studio ou une pièce fermée, sans bruits provenant de l'extérieur) ;
2. Orientez le microphone de façon à respecter la distance recommandée entre la source sonore et le microphone (voir [Orienter le microphone](#)).
3. Réglez le gain (amplification) du microphone de façon à ce que le niveau d'entrée se trouve toujours dans la plage de tolérance, quel que soit l'endroit où est prévu l'enregistrement, et que le voyant LED soit allumé en vert (voir [Régler le niveau d'entrée \(Gain\)](#)).

i Pour plus d'informations sur les enregistrements de voix et de chant, reportez-vous au chapitre [Trucs & astuces](#).



Régler le niveau d'entrée (Gain)

- i** Réglez le niveau d'entrée du microphone dans un environnement calme afin d'obtenir une suppression maximale des bruits hors de l'axe.

Réglage de la voix naturelle ou du volume

- ▶ Parlez dans le microphone avec un volume de voix naturel et observez l'indicateur de niveau.
 - La LED est allumée en vert. Le niveau de crête se situe sur la plage de tolérance. Passez à l'étape 6.
 - La LED est allumée en jaune. Distorsion du son du microphone.
- ▶ Tournez la molette dans le sens inverse des aiguilles d'une montre pour réduire la puissance du gain.
- ▶ Parlez de nouveau dans le microphone et observez l'indicateur de niveau.
- ▶ Répétez ces étapes jusqu'à ce que le voyant s'affiche en vert.

Réglage de la voix ou du volume déformé(e)

- i** Si le voyant s'affiche déjà en jaune avec un ton de voix faible, il est possible que ce soit parce que la sensibilité du microphone est trop élevée au niveau du terminal utilisé. Réglez la sensibilité du microphone sur votre terminal et répétez les étapes précédentes.

- ▶ Parlez dans le microphone avec une voix plus forte pour simuler une distorsion et déterminer la valeur limite du niveau de crête selon l'utilisation prévue.
 - La LED est allumée en vert. Le niveau de crête se situe sur la plage de tolérance.
 - La LED est allumée en jaune. Distorsion du son du microphone.
- ▶ Tournez la molette dans le sens inverse des aiguilles d'une montre pour réduire la puissance du gain.
- ▶ Répétez ces étapes jusqu'à ce que le voyant s'affiche en vert.
- ▶ Si nécessaire, simulez plusieurs situations dans lesquelles vous modifiez votre ton de voix et la distance par rapport au microphone.
- ▶ Réglez le niveau d'entrée de façon à ce que le signal entrant se trouve toujours dans la plage de tolérance quel que soit la situation vocale ou de chant prévue, et que le voyant soit allumé en vert.



Réglage de la molette de mixage

Avec la molette de mixage, vous pouvez régler un mixage individuel à partir de deux sources audio.

Avec la molette de mixage, vous pouvez régler un mixage individuel à partir de deux sources audio : depuis le signal d'entrée direct du microphone (par ex. votre voix) et le signal de sortie audio de votre appareil terminal (par ex. retransmission de l'ordinateur ou de l'appareil mobile), lequel arrive via le port USB de type C du microphone.

- Tournez le régulateur vers la gauche lorsque le signal du microphone est trop silencieux. Le signal de sortie de l'appareil terminal diminue en conséquence.
- Tournez le régulateur vers la droite lorsque le signal de sortie de l'appareil terminal est trop silencieux. Le microphone est réglé plus bas en conséquence.

i Au début, nous vous recommandons de placer la molette en position centrale afin d'obtenir une balance équilibrée entre le signal du microphone et la retransmission.

AVERTISSEMENT



Risque dû à un volume sonore élevé

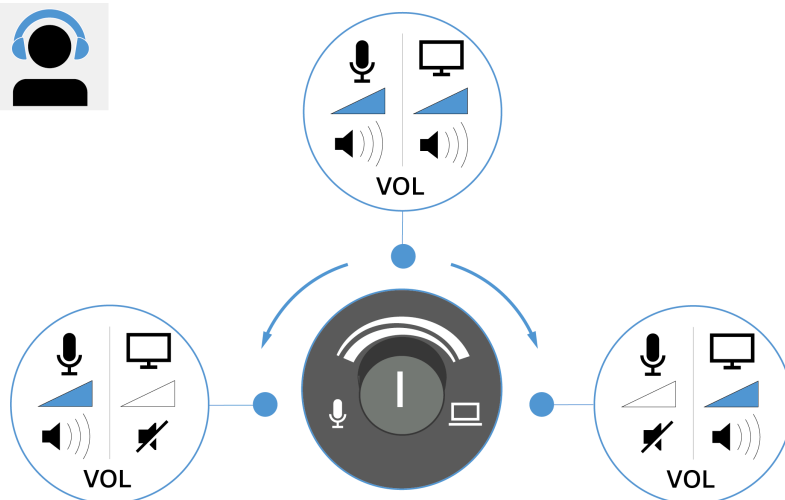
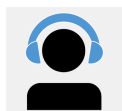
Un volume sonore trop élevé peut endommager votre audition.

- ▶ Baissez le volume de la sortie casque à un niveau faible avant de mettre le casque.

Pour régler la balance :



- ▶ Tournez la molette vers l'icône du microphone (vers la gauche) pour orienter le signal mixte vers le signal du microphone.
- ▶ Ou tournez la molette vers l'icône de PC pour orienter le signal mixte vers la sortie du terminal (par exemple, retransmission par le PC).





Réglage du volume du casque

Vous pouvez écouter le signal audio mixte du microphone et de la retransmission via le port USB de type C (signal audio de l'ordinateur / de l'appareil mobile) au moyen de la sortie casque sur la face arrière du microphone (jack 3,5 mm).

Avec la molette de mixage, vous pouvez régler un mixage individuel à partir de deux sources audio : depuis le signal d'entrée direct du microphone (par ex. votre voix) et le signal de sortie audio de votre appareil terminal (par ex. retransmission de l'ordinateur ou de l'appareil mobile), lequel arrive via le port USB de type C du microphone. Vous trouverez de plus amples informations dans le chapitre [Réglage de la molette de mixage](#).

AVERTISSEMENT



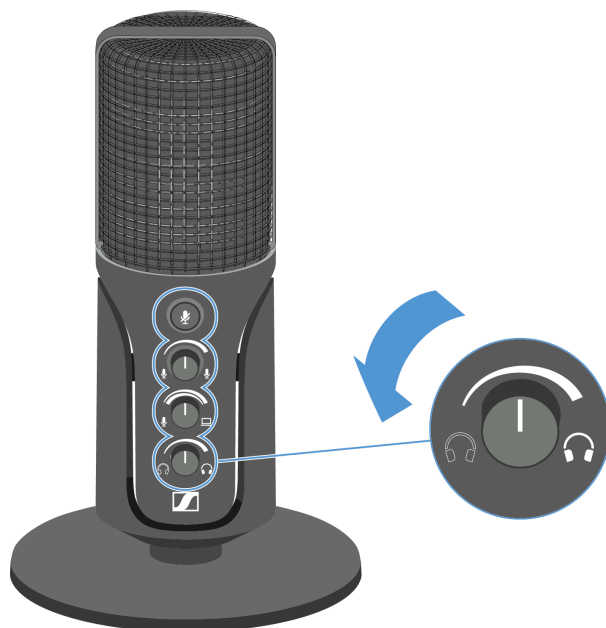
Risque dû à un volume sonore élevé

Un volume sonore trop élevé peut endommager votre audition.

- ▶ Réduisez le volume sonore et, le cas échéant, l'amplification du microphone avant d'utiliser le produit.

Afin de régler le volume du casque :

- ▶ Réglez le volume en tournant la molette vers la gauche.
- ▶ Branchez le casque sur la prise casque.
- ▶ Remettez le casque et réglez progressivement le volume de la sortie casque.





4. Base de connaissances

Hub central pour les informations, ressources et guides avec des contenus supplémentaires sur le produit et/ou le service.

Trucs & astuces

Trucs et astuces utiles au sujet du microphone.

PROFILE a été conçu pour l'enregistrement de voix et de chant pour le podcast, le streaming et l'enregistrement à domicile.

En fonction de l'utilisation, il existe plusieurs facteurs qui déterminent l'intensité du signal audio entrant dans le microphone et le traitement ultérieur du niveau de pression enregistré. Il est ici important de tenir compte du volume, du ton de la voix, et de la distance entre la source sonore et le microphone.

Voici quelques trucs et astuces qui vous permettront d'obtenir une voix bien ciblée et ayant le meilleur effet sonore.

- i** Avant chaque utilisation, réglez correctement le niveau d'entrée en fonction de la situation prévue (voir [Régler le niveau d'entrée \(Gain\)](#)).

Conseils pour la configuration

1. Réalisez vos enregistrements dans un endroit calme comportant le moins de surfaces réfléchissantes possible. Les fenêtres, les panneaux brillants, les murs nus, le carrelage etc. sont par exemple des surfaces très réfléchissantes. (Exemple : une pièce meublée avec un tapis et peu de fenêtres en verre permet d'obtenir une qualité audio bien meilleure qu'une pièce vide avec du carrelage et beaucoup de fenêtres.)
2. Orientez le microphone de façon à respecter la distance recommandée entre la source sonore et le microphone (voir [Orienter le microphone](#)).
3. Parlez directement dans le microphone ou légèrement sur le côté en respectant la distance recommandée.
4. Réglez le gain (amplification) du microphone de façon à ce que le niveau d'entrée se trouve toujours dans la plage de tolérance, quel que soit l'endroit où est prévu l'enregistrement, et que le voyant LED soit allumé en vert (voir [Régler le niveau d'entrée \(Gain\)](#)).

- i** Pour plus d'informations sur le traitement du signal, reportez-vous au chapitre [Traitement du signal audio](#).



Conseils pour la voix

La voix naturelle

- Une voix naturelle est obtenue en respectant la distance recommandée de 5 à 15 cm entre vous et le microphone. Cette distance est idéale pour les enregistrements de podcast et le streaming avec un débit de parole modéré.

La voix chaude

- Si vous souhaitez obtenir une voix plus intime, vous pouvez parler très près du micro. Les fréquences basses sont alors relevées, ce qui produit une voix chaude.
- Faites attention à l'intensité du niveau d'entrée (affichage LED), car la distance de transmission audio étant très courte, le niveau de pression entrant sera très élevé.

Conseils pour le chant

- L'enregistrement de chant génère un niveau de pression plus élevé que les enregistrements vocaux normaux. Les consonnes occlusives notamment (« P », « B », « T » et « K ») peuvent provoquer une distorsion du son dans le microphone.
- Pour obtenir un résultat sonore propre sans artefacts lors des enregistrements de chant, nous recommandons de respecter une distance d'au moins 15 cm. Selon le volume et le ton de voix du chanteur ou de la chanteuse, la distance peut être augmentée jusqu'à 45 cm.
- Si nécessaire, utilisez en plus un écran anti-pop pour amortir le son des consonnes occlusives.



FAQ

Questions et réponses au sujet des tonalités, des raccords et des fonctions.

Le microphone n'est pas détecté sur l'appareil

- Assurez-vous que l'appareil respecte la configuration requise (voir [Informations sur le produit](#)).
- Débranchez le câble USB-C. Rebranchez le câble sur le port USB-C de votre appareil.
- Si nécessaire, redémarrez le terminal utilisé (par exemple un PC) afin de détecter les nouveaux appareils connectés.

Aucun son alors que le micro est reconnu

- Vérifiez que le microphone n'est pas coupé (voir [Couper le microphone](#)).
- Vérifiez la position des éléments de commande sur le microphone. Avant de procéder à des réglages, tournez tous les boutons de réglage pour les mettre sur une position centrale et ainsi entendre tous les signaux audio entrants et sortants. Vous trouverez plus d'informations sur les éléments de commande sous [Éléments de commande](#).

Le son est distordu

- Le cas échéant, baissez le régulateur GAIN pour réduire l'amplification (Gain) du microphone. Vous trouverez plus d'informations sous [Régler le niveau d'entrée \(Gain\)](#).
- Assurez-vous que la distance entre le microphone et la zone de parole est comprise entre 15 et 45 cm.
- Au moyen de la LED GAIN, vérifiez si le niveau de pression acoustique entrant n'est pas trop élevé pour le microphone.

Aucun son dans le casque

- Vérifiez que le microphone n'est pas coupé (voir [Couper le microphone](#)).
- Vérifiez que le câble de casque de 3,5 mm est correctement branché (voir [Raccorder le microphone](#)).
- Tournez le bouton du volume du casque et la molette de mixage en position centrale. Parlez dans le microphone et ajustez le niveau de volume souhaité en utilisant le bouton du volume du casque (voir [Réglage du volume du casque](#)).



5. Caractéristiques techniques

Aperçu de toutes les caractéristiques techniques.

Général

Plage de température

- Utilisation : 0 °C° – +40 °C (32 °F – 104 °F)
- Stockage : De -20 °C à +70 °C (de -4 °F à 158 °F)
 - de 0% à 95%, sans condensation

Dimensions

- PROFILE : Ø 50 x 152 mm
- Socle de table : Ø 98 x 18 mm
- Perche : 780 mm (extension horizontale)

Ports

- USB Type-C (USB 2.0 Full-Speed, class compatible)
- Sortie casque TRS 3,5 mm

Longueur du câble USB-C

- PROFILE : 1,2 m
- STREAMING SET: 3 mg

Alimentation

- 5 V CC, max. 200 mA
- Via un PC/Mac, appareil Android ou iPadOS

Poids

- PROFILE : 350 g
- Socle de table : 60 g
- Perche : 820 g

Microphone

Principe transducteur

- Microphone électrostatique pré-polarisé

Directivité

- Cardioïde



Sensibilité avec gain max.

- -10 dBFS pour 80 dB SPL

Sensibilité avec gain min.

- -50 dBFS pour 80 dB SPL

SPL max.

- Gain min.: 125dB SPL
- Gain max. : 85 dB SPL

Réponse en fréquence

- 20 à 20,000 Hz

Niveau de bruit équivalent

- Gain min.: 34dB(A) SPL
- Gain max. : 28 dB(A) SPL

Fréquence d'échantillonnage

- 44.1, 48 kHz

Résolution d'échantillonnage

- 16, 24 bits

Sortie casque

Raccord

- TRS 3,5 mm

Impédance de sortie min.

- 16Ω

Réponse en fréquence

- 20 à 18,500 Hz

Compatibilité avec systèmes d'exploitation

Windows

- version 10.0 ou ultérieure



macOS

- version 10.15 ou ultérieure

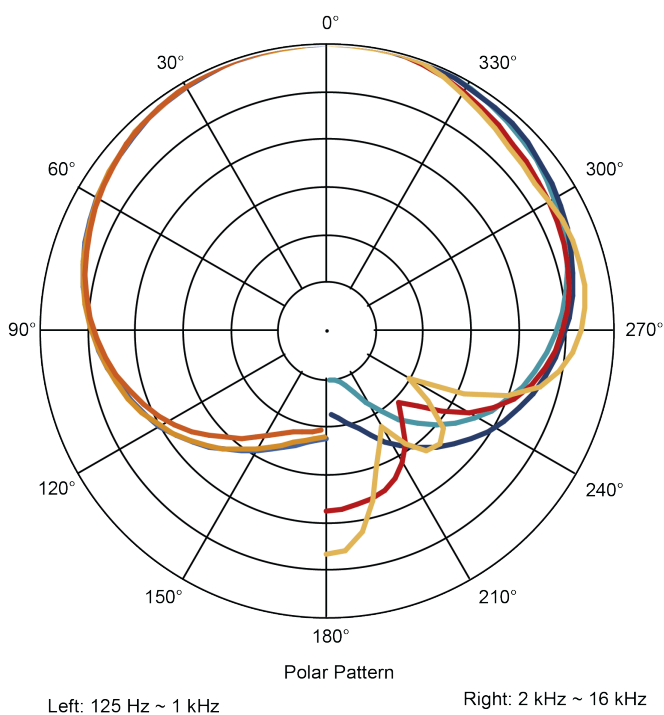
Android

- version 9.0 ou ultérieure

iPadOS *

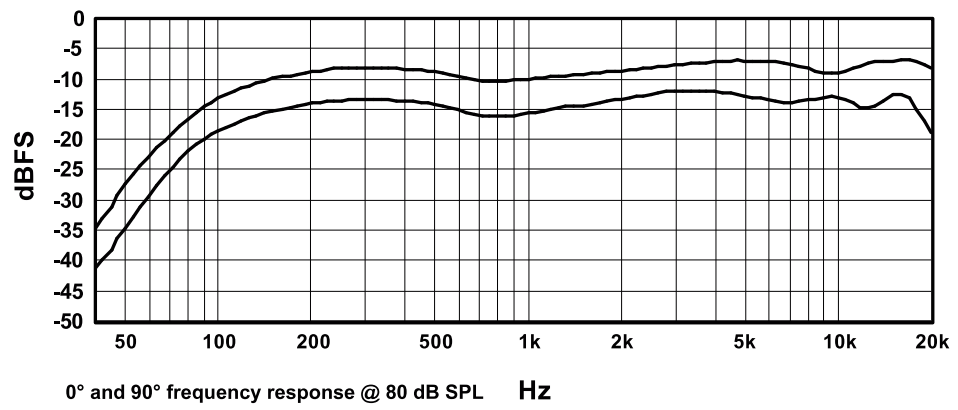
- version 14 ou ultérieure
- * Compatible avec les appareils Apple compatibles USB-C

Diagramme polaire





Réponse en fréquence





6. Informations réglementaires

Informations sur les déclarations du fabricant, les consignes environnementales et de mise au rebut, ainsi que les conditions d'utilisation.

Modèle : PROFILE – USB microphone

Garantie

Sennheiser electronic SE & Co. KG offre une garantie de 24 mois sur ce produit..

Pour avoir les conditions de garantie actuelles, veuillez visiter notre site web sur [sennheiser.com](https://www.sennheiser.com) ou contactez votre partenaire Sennheiser.

Europe



En conformité avec les exigences suivantes

- Règlement (UE) 2023/988 relatif à la sécurité générale des produits
- Directive DEEE (2012/19/UE)

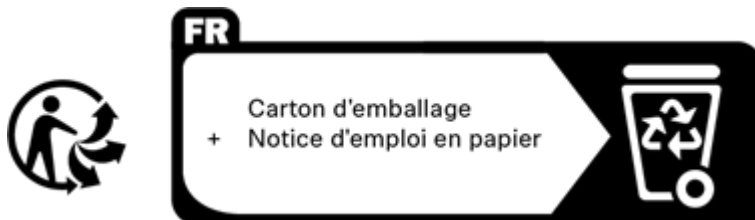


Italie:

Raccolta carta



France:



Notes sur la gestion de fin de vie

Le symbole de la poubelle sur roues barrée d'une croix sur le produit, la pile/batterie (le cas échéant) et/ou l'emballage signifie que ces produits ne doivent pas être jetés dans les ordures ménagères mais doivent faire l'objet d'une collecte séparée lorsqu'ils sont arrivés en fin de vie. Pour les déchets d'emballages, veuillez respecter le tri sélectif des déchets en vigueur dans votre pays. Une gestion de fin de vie des matériaux d'emballage non conforme peut endommager votre santé et l'environnement.



L'objectif principal de la collecte séparée des déchets d'équipements électriques et électroniques, des piles/batteries (le cas échéant) et des emballages est de promouvoir le réemploi et le recyclage et de prévenir les effets négatifs sur la santé et l'environnement dus à des polluants potentiellement contenus dans ces produits. Veillez à recycler les équipements électriques et électroniques ainsi que les piles/batteries arrivées en fin de vie afin de rendre utilisables les matériaux recyclables qu'ils contiennent et d'éviter de polluer l'environnement.

Lorsque les piles/batteries peuvent être retirées sans être détruites, vous êtes dans l'obligation de les soumettre à une collecte séparée (afin de retirer les piles/batteries en toute sécurité, veuillez vous reporter à la notice d'emploi). Veillez tout particulièrement à manipuler prudemment les piles/batteries contenant du lithium car celles-ci présentent un risque particulier d'incendie et/ou d'ingestion dans le cas des piles boutons. Veillez réduire dans la mesure du possible la production de déchets dus aux piles en utilisant des piles dotées d'une durée de vie plus longue ou des batteries rechargeables.

Vous obtiendrez plus d'informations sur le recyclage de ces produits auprès de votre municipalité, auprès des points de collecte communaux ou auprès de votre partenaire Sennheiser. Vous pouvez également renvoyer les équipements électriques et électroniques auprès d'un distributeur habilité à les reprendre. Ce faisant, vous apportez une contribution essentielle à la protection de l'environnement et de la santé publique.

Déclaration UE de conformité

- Directive RoHS (2011/65/UE)
- Directive CEM (2014/30/UE)

Le texte complet de la déclaration UE de conformité est disponible à l'adresse internet suivante : [sennheiser.com/download](https://www.sennheiser.com/download).

Royaume-Uni



États-Unis



47 CFR Part 15 B

Canada

CAN ICES3(B)/NMB3(B)

Declaration requise par la FCC et ISDE



Cet appareil est conforme à la Partie 15 des réglementations de la FCC. L'utilisation de l'appareil doit respecter les deux conditions suivantes : (1) L'appareil ne doit pas produire d'interférences nuisibles, et, (2) il doit accepter toutes interférences reçues, y compris celles qui pourraient avoir des effets non désirés sur son fonctionnement.

Australie / Nouvelle-Zélande



Vietnam

Kể từ ngày 1 tháng 12 năm 2012, các sản phẩm được sản xuất bởi Sennheiser tuân thủ Thông tư 30/2011/TT-BCT quy định về giới hạn cho phép đối với một số chất độc hại trong các sản phẩm điện và điện tử.

Chine

China RoHS

部件名称 (Parts)	有害物质										产品环保年限 EFUP
	铅 (Pb)	汞 (Hg)	镉 (Cd)	六价铬 (Cr6+)	多溴联苯 (PBB)	多溴二苯醚 (PBDE)	邻苯二甲酸二 (2-乙基己)酯 (DEHP)	邻苯二甲 酸丁苄酯 (BBP)	邻苯二甲 酸二丁酯 (DBP)	邻苯二甲 酸二异丁酯 (DIBP)	
金属部件 (Metal parts)	x	o	o	o	o	o	o	o	o	o	15
电路模块 (Circuit Modules)	x	o	o	o	o	o	o	o	o	o	15

本表格依据 SJ/T 11364 的规定编制。
o: 表示该有害物质在该部件所有均质材料中的含量均在 GB/T 26572 规定的限量要求以下。
x: 表示该有害物质至少在该部件的某一均质材料中的含量超出 GB/T 26572 规定的限量要求。

Corée du Sud



R-R-SE9-PROFILE

제품명 : USB Microphone

모델명 : PROFILE

정격입력: 5 V DC, 1 W

제조사명 : Sennheiser

제조국 : 독일 (Germany)

A/S 연락처 : 070-4746-7903



주의사항 : 임의로 분해하지 마십시오

주의 또는 경고 문구 (Caution or Warning)

- 콘센트에 삽입된 플러그에 무거운 물건을 올리거나, 힘을 가하지 말 것.
- 습기가 많은 장소 및 물이 튀 염려가 있는 장소에서 사용하지 말 것.
- 젖은 손으로 플러그를 만지지 말 것.
- 교체 가능 부위를 제외하고 분해 및 개조 하지 말 것.
- 제품에 충격을 주지 말 것.
- 입력과 상호연결 케이블을 반드시 확인하고 기기에 연결할 것.
- 제품의 환기구를 덮지 말 것.

