



TeamConnect Ceiling Medium

Deckenmikrofon-Array

PDF-Export der ursprünglichen HTML-Anleitung



Inhalt

1. Produktübersicht.....	3
Lieferumfang.....	3
Vorder- und Rückseite.....	6
Anschluss- und Bedienelemente.....	8
Zubehör.....	10
2. Planung und Installation.....	12
Eine Netzwerkverbindung herstellen.....	12
Analoge Audiosignale ausgeben.....	13
Digitale Audiosignale ausgeben.....	15
Installationsplanung.....	17
3. Montage und Inbetriebnahme.....	21
Allgemeine Hinweise.....	21
Variante 1: bündig in einer Akustikdecke/Kassettendecke installiert.....	23
Variante 2: bündig mit Ceiling Tile Element in einer Akustikdecke/Kassettendecke installiert.....	27
Variante 3: direkt unter der Decke montiert.....	30
Variante 4: von der Decke abgehängt.....	33
TeamConnect Ceiling Medium an einer VESA-Halterung montieren.....	37
TeamConnect Ceiling Medium mit dem Sennheiser Control Cockpit konfigurieren.....	38
TeamConnect Ceiling Medium mit einem Mediensteuerungssystem konfigurieren.....	43
4. Technische Daten.....	44
Technische Daten.....	44
Reinigung und Pflege.....	47
5. Regulatorische Informationen.....	48
6. Kontakt.....	51



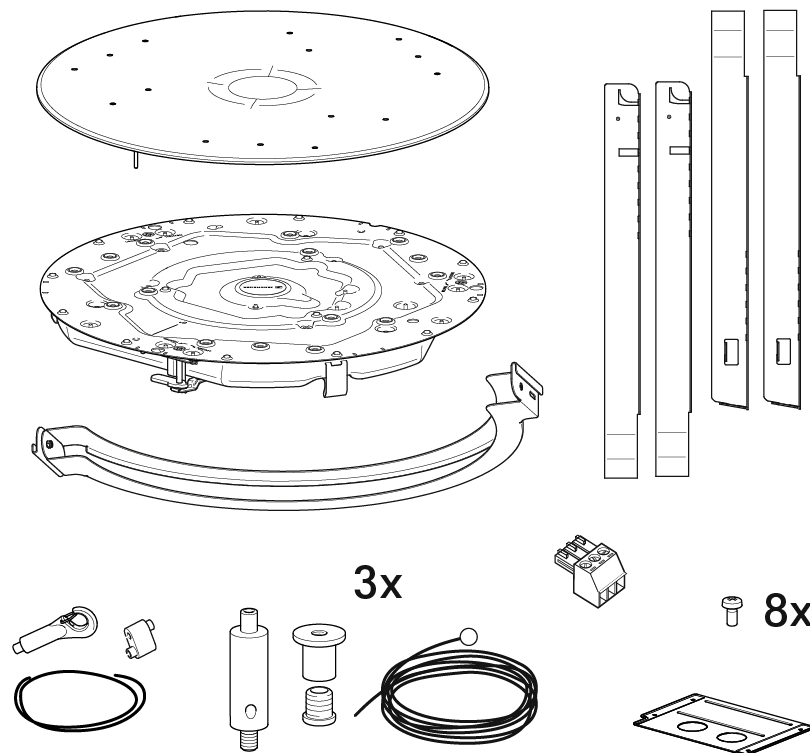
1. Produktübersicht

Informationen zum Lieferumfang, Geräteaufbau und -anschlüssen, sowie erhältlichem Zubehör.

Lieferumfang

Das TeamConnect Ceiling Medium ist in den folgenden Varianten erhältlich:

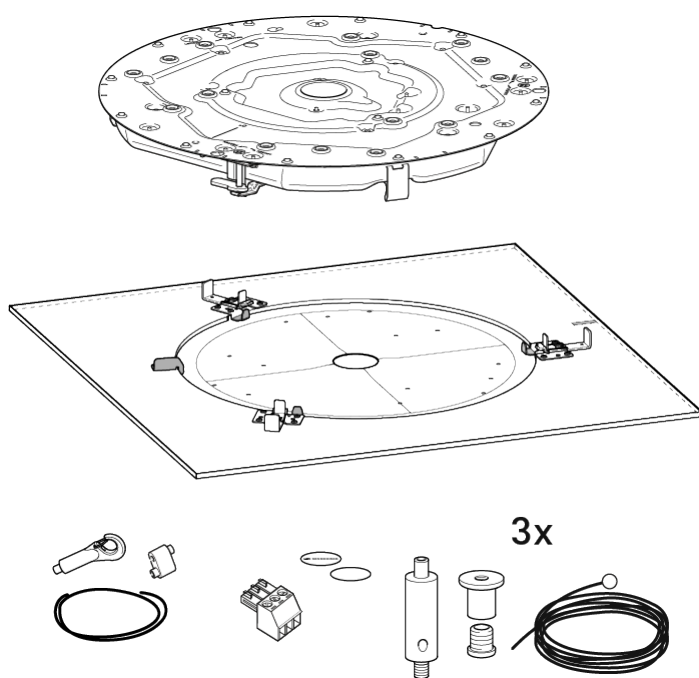
Ceiling Mic Flush Mount Kit:



- TCC M-F-W: weiße Version, Art.-Nr. 700170
- TCC M-F-B: schwarze Version, Art.-Nr. 700234

- TeamConnect Ceiling M Deckenmikrofon
- Deckeneinbauset
- Frontplatte
- Abdeckplatte für Chicago-Anschlusskasten
- Deckenabhängungsset
- Montageseil
- Phoenixstecker 3-polig (3,81)
- 8x M3x6 Linsenkopfschrauben

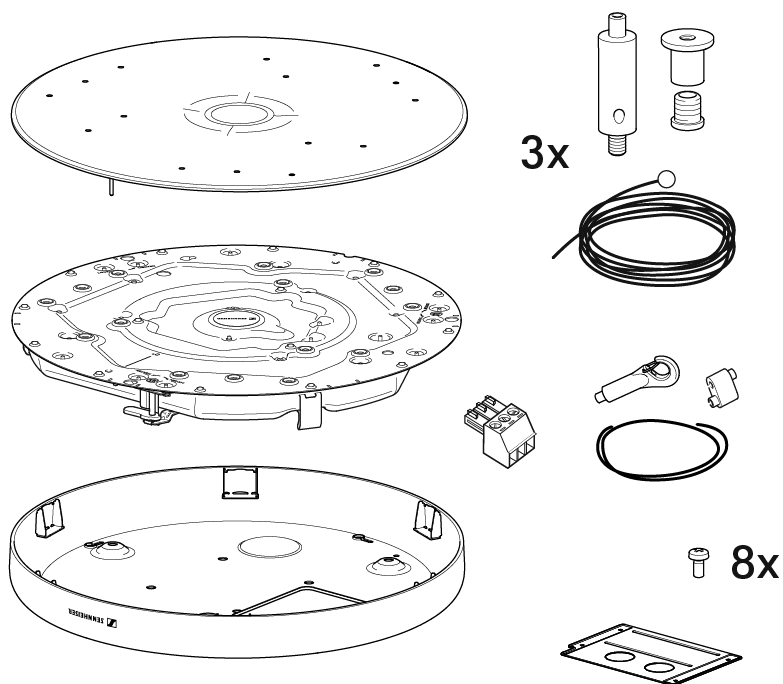
Ceiling Tile Kit:



- TCC M CT-W: Rasterdecken Set 60cm, Art.-Nr. 700517
- TCC M CT-W 2FT: Rasterdecken Set 2ft, Art.-Nr. 700518

- TeamConnect Ceiling M Deckenmikrofon
- Ceiling Tile Montageplatte
- Montageseil
- Deckenabhängungsset
- Phoenixstecker 3-polig (3,81)

Ceiling Mic Housing Kit



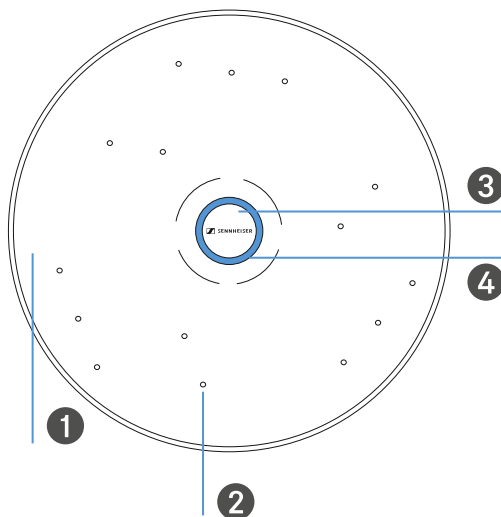
- TCC M-S-W: weiße Version, Art.-Nr. 700294
- TCC M-S-B: schwarze Version, Art.-Nr. 700295

- TeamConnect Ceiling M Deckenmikrofon
- Designgehäuse
- Frontplatte
- Abdeckplatte für Chicago-Anschlusskasten
- Deckenabhängungsset
- Montageseil
- Phoenixstecker 3-polig (3,81)
- 8x M3x6 Linsenkopfschrauben



Vorder- und Rückseite

Vorderseite



1 Frontplatte

2 Mikrofonkapseln (15x)

3 Austauschbare Logoplatte

siehe [Logoplättchen austauschen](#)

4 Status-LED-Ring

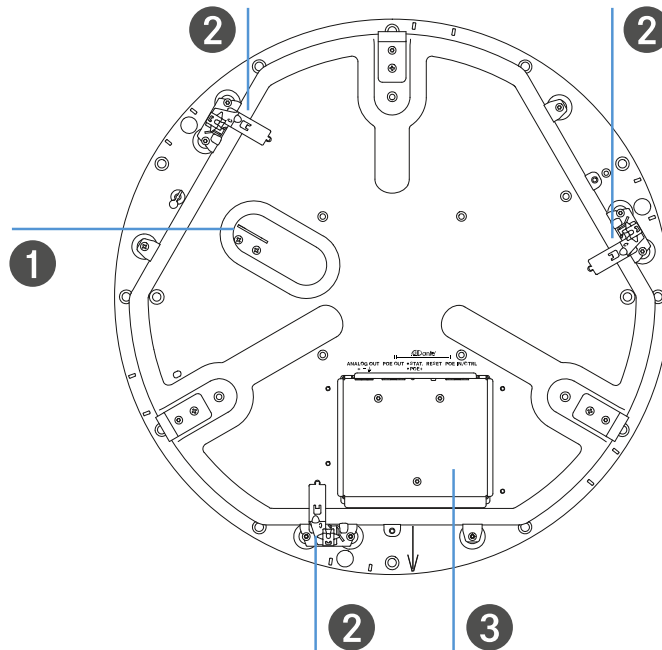
grün: Gerät ist eingeschaltet (Werkseinstellung, änderbar)

rot: Gerät ist stummgeschaltet (Werkseinstellung, änderbar)

blau: Custom color / individuell einstellbar



Rückseite



1 Haken für Sicherheitsseil

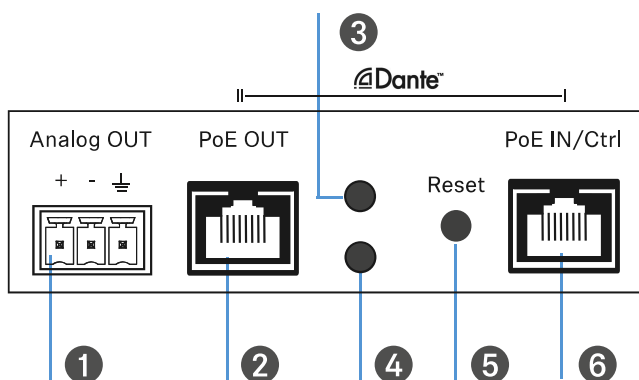
2 Niederhalter zur Montage in Deckenchassis oder Designgehäuse

3 Kabelfach mit Anschlussbuchsen

siehe [Anschluss- und Bedienelemente](#)



Anschluss- und Bedienelemente



1 Analog OUT

Analoger Audioausgang

3-polige Anschlussbuchse

passend für Phoenix Contact MCVW 1.5-3-ST-3.81

siehe [Analoge Audiosignale ausgeben](#)

2 PoE OUT

RJ-45-Buchs

Dante II

Daisy Chaining

siehe [Digitale Audiosignale ausgeben](#)

3 LED Daisy Chain Status

Blinken: zu viele Geräte angeschlossen oder unzureichende Spannungsversorgung

Dauerlicht: Daisy Chain Gerät verbunde

4 LED PoE (Power over Ethernet) Supply Status

Dauerlicht: PoE verbunden / 30-60 W angeschlossen

5 Reset-Taste

zum Zurücksetzen auf Werkseinstellungen die Reset-Taste zum Aktivieren drücken und min. 5 Sekunden gedrückt halten



6 PoE IN / CTRL

RJ-45-Buchse

Dante I

Spannungsversorgung über PoE

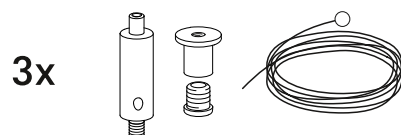
Konfiguration per Software und Mediensteuerung

[Eine Netzwerkverbindung herstellen](#)



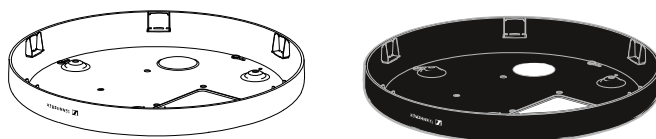
Zubehör

Deckenabhängungsset



TCC M SK | Deckenmikrofon M Abhängungsset | Art.-Nr. 700237

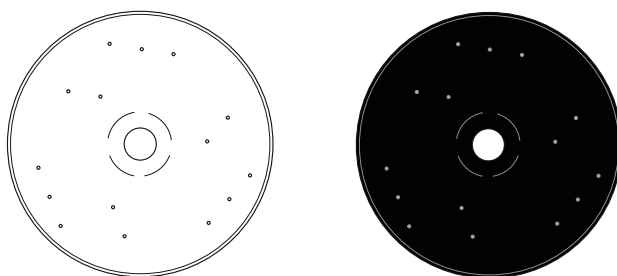
Deckenmikrofongehäuse



TCC M H-W | Deckenmikrofongehäuse weiß | Art.-Nr. 700238

TCC M H-B | Deckenmikrofongehäuse schwarz | Art.-Nr. 700239

Frontplatte

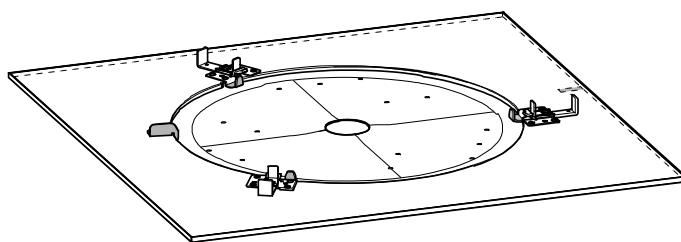


TCC M SFP | Ersatz-Frontplatte weiß | Art.-Nr. 700235

TCC M SFP | Ersatz-Frontplatte schwarz | Art.-Nr. 700236



Quadratische Frontplatte



TCC M CTFP-W | Quadratische Frontplatte 60 cm | Art.-Nr. 700515

TCC M CTFP-W 2FT | Quadratische Frontplatte 2 ft | Art.-Nr. 700516



2. Planung und Installation

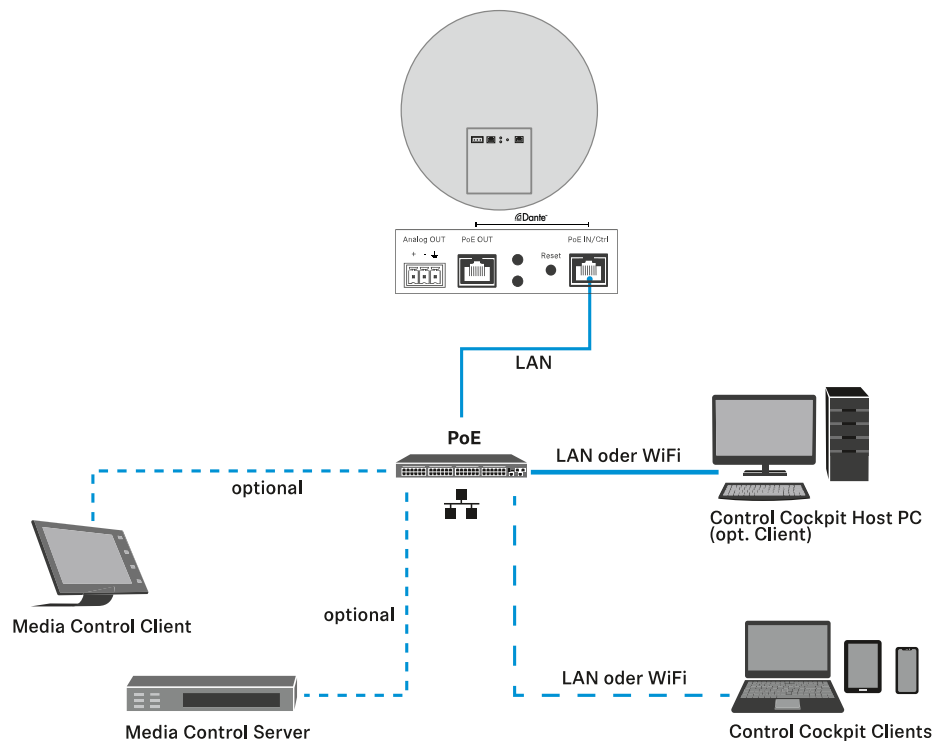
Informationen zur Netzwerkverbindung, Audioausgabe und Installationsplanung.

Eine Netzwerkverbindung herstellen

Spannungsversorgung und Konfiguration

Über die RJ-45-Buchse Ethernet PoE/Ctrl wird das TeamConnect Ceiling Medium einerseits via Power over Ethernet mit Spannung versorgt und kann andererseits mithilfe der Software Sennheiser Control Cockpit konfiguriert werden (siehe [TeamConnect Ceiling Medium mit dem Sennheiser Control Cockpit konfigurieren](#)). Verwenden Sie in Ihrem Netzwerk entweder einen Switch, der PoE liefert, oder setzen Sie alternativ einen PoE-Injektor ein.

- i** Verwenden Sie stets geschirmte STP Netzkabel, die einen AWG-Wert von 24 nicht überschreiten.



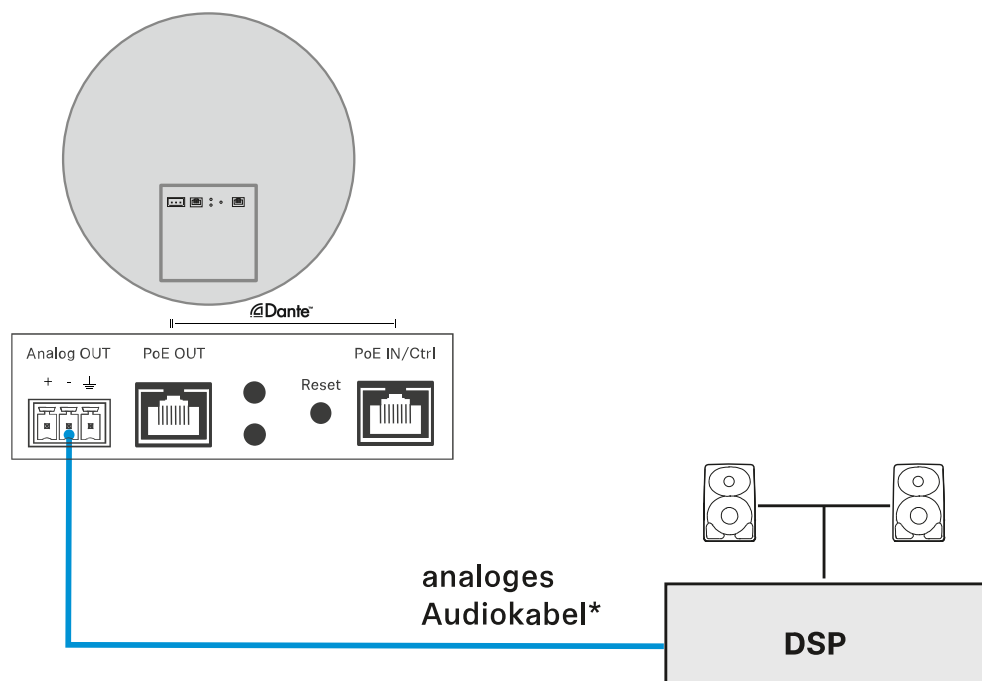


Analoge Audiosignale ausgeben

Verwenden Sie zur Ausgabe von analogen Audiosignalen die Anschlussbuchse Analog Out.

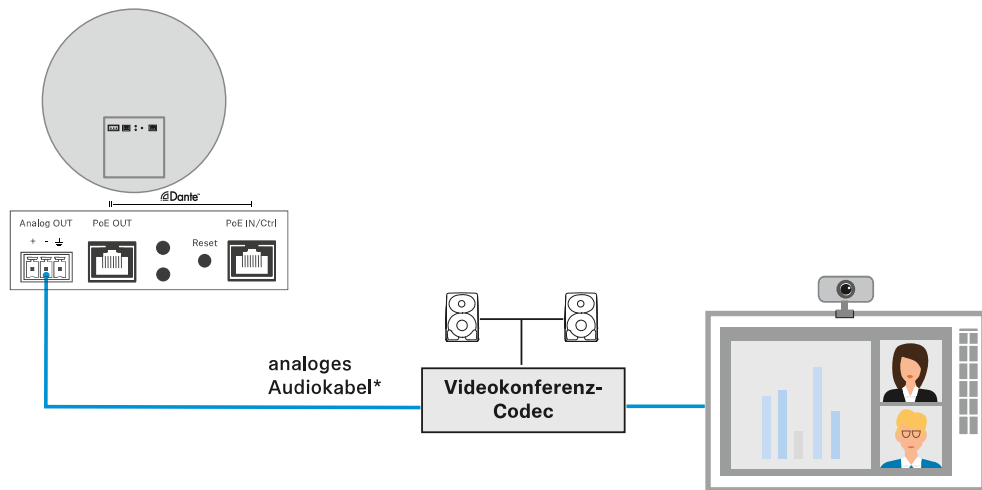
- i** *Das analoge Audiokabel ist nicht im Lieferumfang enthalten. Je nach Audioeingang des verwendeten DSP muss das Kabel von 3-poliger Anschlussklemme auf XLR, 3-polige Anschlussklemme oder Klinke ausgeführt sein.

Variante 1: analoges Audiosignal an einen DSP ausgeben

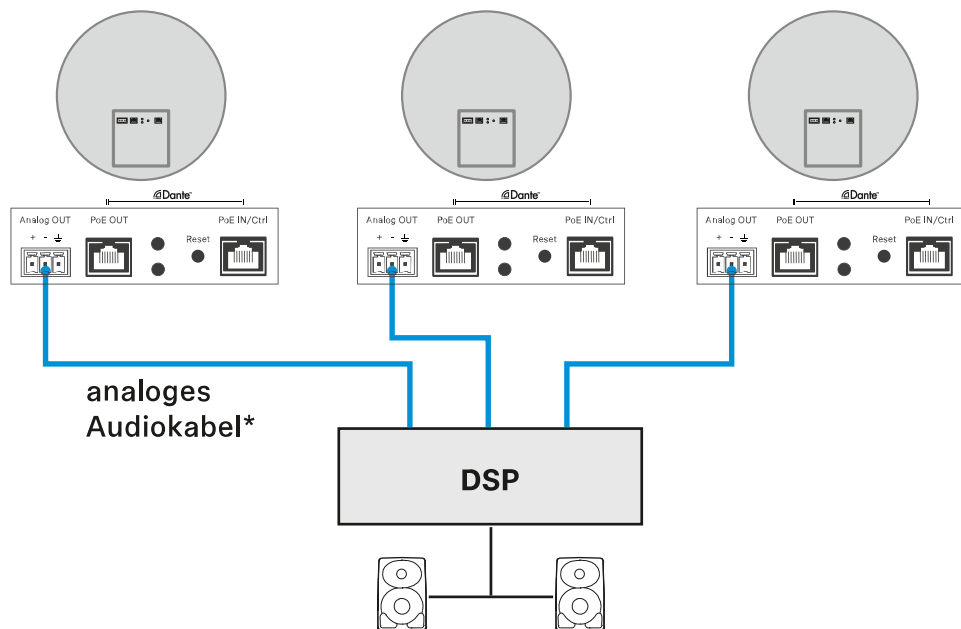




Variante 2: analoges Audiosignal an Videokonferenz-Codec ausgeben



Variante 3: analoges Audiosignal von mehreren Deckenmikrofonen an einen DSP ausgeben

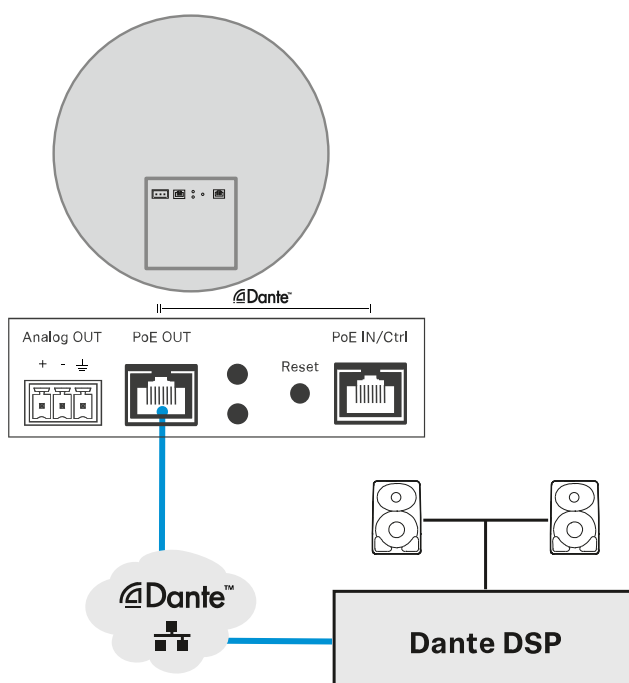




Digitale Audiosignale ausgeben

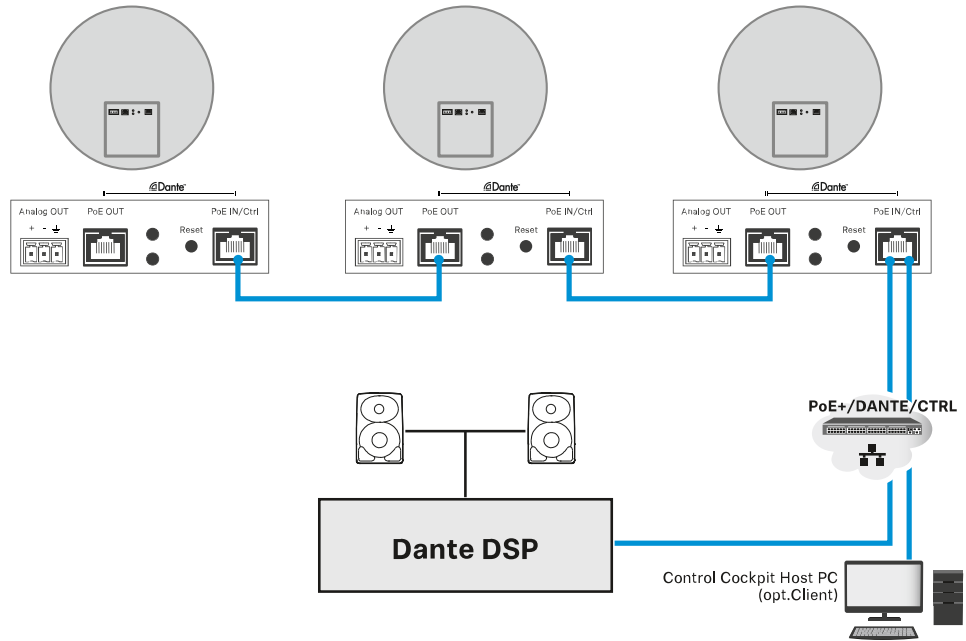
Zur Ausgabe von digitalen Audiosignalen steht die Dante-Schnittstelle mit den beiden RJ-45-Buchsen zur Verfügung. Die Schnittstelle unterstützt redundante Ausgabe und Reihenverkabelung (Switched-Mode) von mehreren Deckenmikrofonen. Der Modus wird über den Dante Domain Manager oder Dante Controller von Audinate konfiguriert (www.audinate.com).

Variante 1: digitales Audiosignal an ein Dante-Netzwerk ausgeben





Variante 2: digitales Audiosignal vom mehreren Deckenmikrofonen in Reihenverkabelung an ein Dante-Netzwerk ausgeben



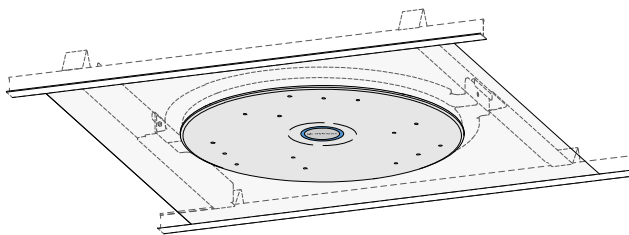


Installationsplanung

Mögliche Installationsvarianten

- i** Detaillierte Hinweise zur Installation finden Sie im Kapitel Montage und Inbetriebnahme.

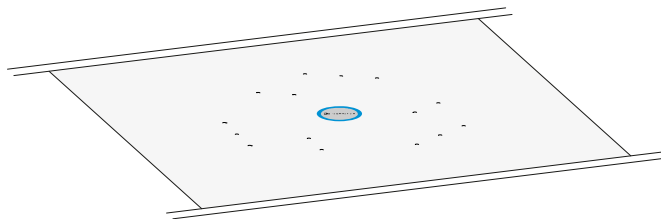
Variante 1: bündig in einer Akustikdecke/Kassettendecke installiert



Deckenmikrofon-Einbauset: TCC M-F-W (weiß) oder TCC M-F-B (schwarz)

- siehe [Variante 1: bündig in einer Akustikdecke/Kassettendecke installiert](#)

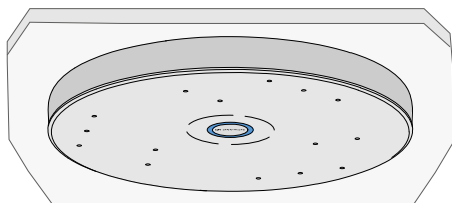
Variante 2: bündig mit der Ceiling Tile Platte in einer Akustikdecke/Kassettendecke installiert



Deckenmikrofon-Einbauset: TCC M CTFP-W oder TCC M CT-W 2FT

- siehe [Variante 2: bündig mit Ceiling Tile Element in einer Akustikdecke/Kassettendecke installiert](#)

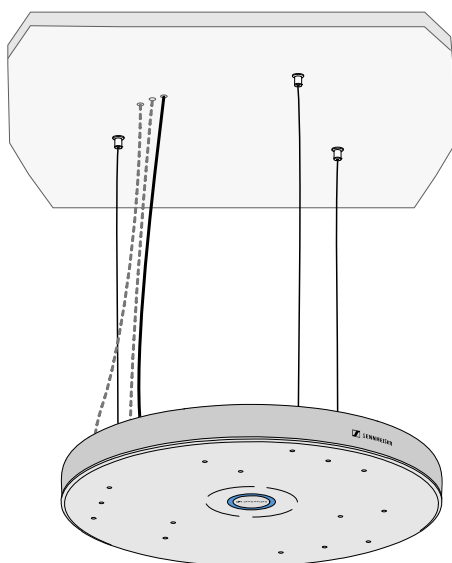
Variante 3: direkt unter der Decke montiert



Deckenmikrofon-Gehäuseset: TCC M-S-W (weiß) oder TCC M-S-W (schwarz)

- siehe [Variante 3: direkt unter der Decke montiert](#)

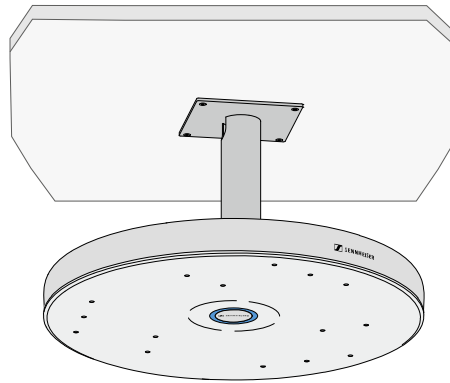
Variante 4: von der Decke abgehängt



Benötigtes Zubehör.

- siehe [Variante 4: von der Decke abgehängt](#)

VESA-Halterung



Infos zur Montage:

- siehe [TeamConnect Ceiling Medium an einer VESA-Halterung montieren](#)

Installationshöhe anpassen

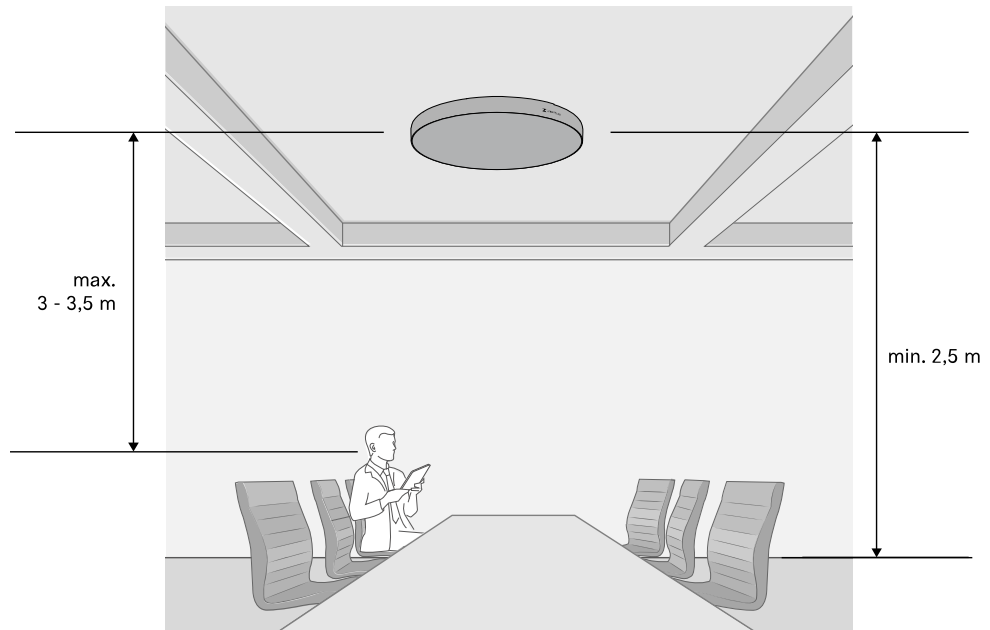
- i** Achten Sie beim Installieren des TeamConnect Ceiling Medium auf die folgenden Mindest- und Maximalabstände.

Der empfohlene Abstand zwischen Sprecher und TeamConnect Ceiling Medium sollte maximal 3 bis 3,5 m betragen.

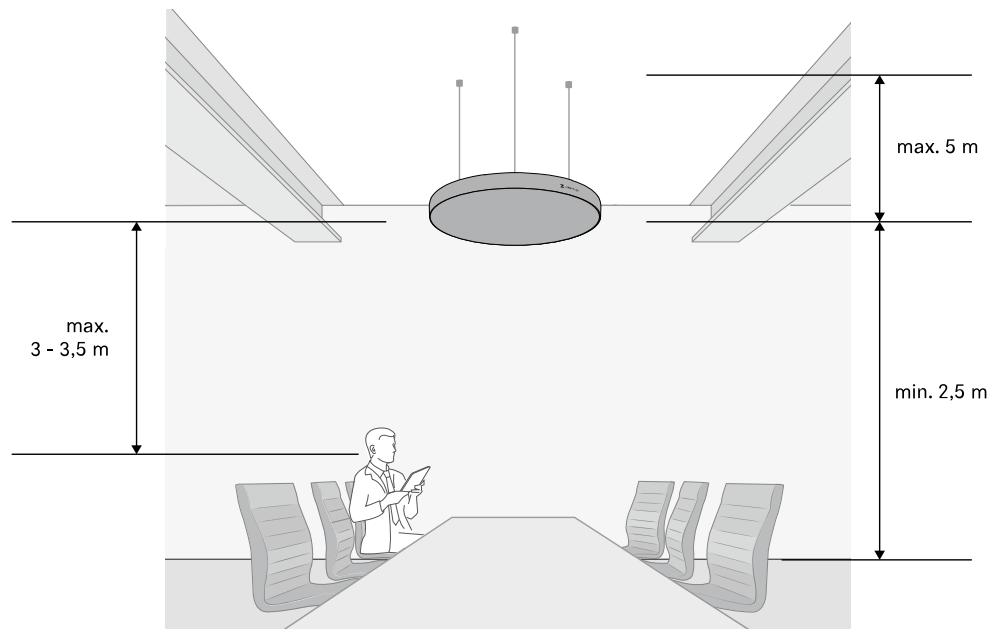
Der Mindestabstand des TeamConnect Ceiling Medium zum Fußboden sollte mindestens 2,50 m betragen.

- i** Wenn bei Installationsvarianten 1 und 2 durch die Raumhöhe bedingt ein größerer Abstand entstehen würde, empfehlen wir die Installationsvariante 3.

Empfohlene Abstände für Varianten 1 und 2:



Empfohlene Abstände für Variante 3:





3. Montage und Inbetriebnahme

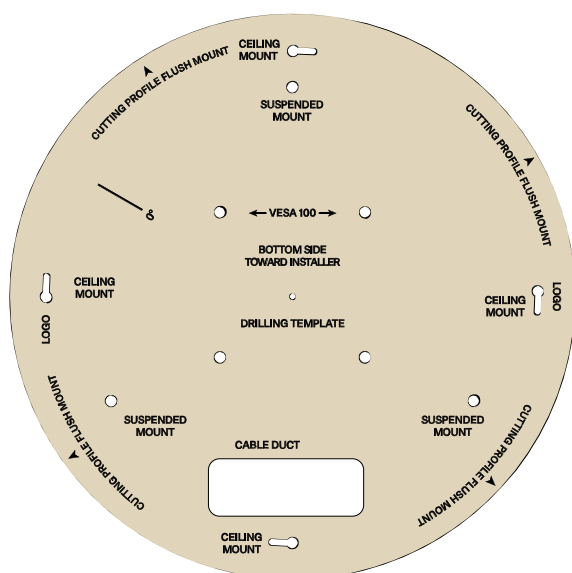
Anleitende Kapitel zur Montage und Konfiguration des Geräts

i Anders als das TeamConnect Ceiling 2, wird das TeamConnect Ceiling Medium mit **stummgeschalteten Mikrofonen** ausgeliefert. Vor der ersten Verwendung ist es deshalb erforderlich, das Gerät im Sennheiser Control Cockpit zu konfigurieren und die Stummschaltung aufzuheben (siehe [Configuring the TeamConnect Ceiling Medium with the Control Cockpit](#)).

1. Netzwerksverbindung herstellen
2. Sennheiser Control Cockpit downloaden
3. Gerät im Control Cockpit initialisieren (Default-Passwort "sennheiser")
4. Neues Passwort festlegen
5. Gerät konfigurieren und Stummschaltung aufheben

Allgemeine Hinweise

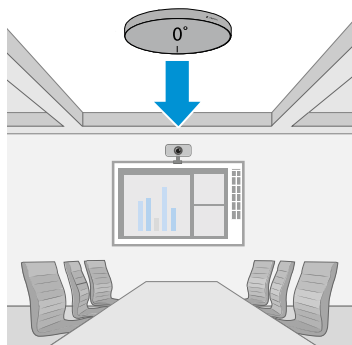
Bohrschablone



- ▶ Nutzen Sie zum Anzeichnen der Bohrlöcher oder des Geräteumfangs die im Lieferumfang enthaltene Bohrschablone Art.-Nr. 594561.



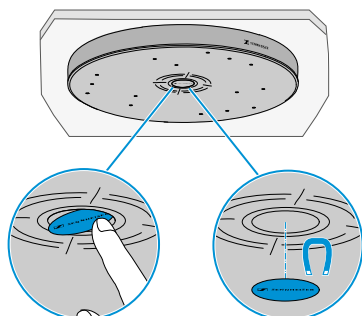
Kamera-Ausrichtung



- ▶ Achten Sie vor der Montage auf die Ausrichtung des Mikrofons. Diese ist an der Prägung "0°" zu erkennen.

Logoplättchen austauschen

Wenn das Logoplättchen auf der Frontseite des Mikrofons austauschen wollen:



- ▶ Drücken Sie seitlich auf das Plättchen, sodass es kippt.
- ▶ Ziehen Sie das Plättchen vom Gehäuse ab.
- ▶ Setzen Sie das neuen Plättchen ein. Es wird magnetisch gehalten.



Variante 1: bündig in einer Akustikdecke/ Kassettendecke installiert

Das TeamConnect Ceiling Medium lässt sich bündig und einfach in abgehängte oder geschlossene Decken installieren.

Hierfür wird bei der Produktvariante TCC M-F ein entsprechendes Deckeneinbauset mitgeliefert. Dabei sollten Sie darauf achten, das TeamConnect Ceiling Medium nicht direkt neben Lampen oder anderen elektrischen Geräten in der Decke zu installieren.

ACHTUNG



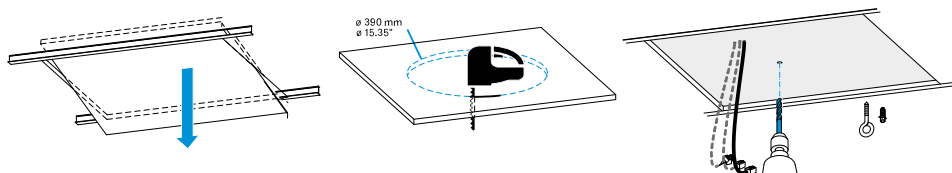
Sachschaden durch Herabfallen des Produkts

Bei unsachgemäßer Montage kann das Produkt herabfallen.

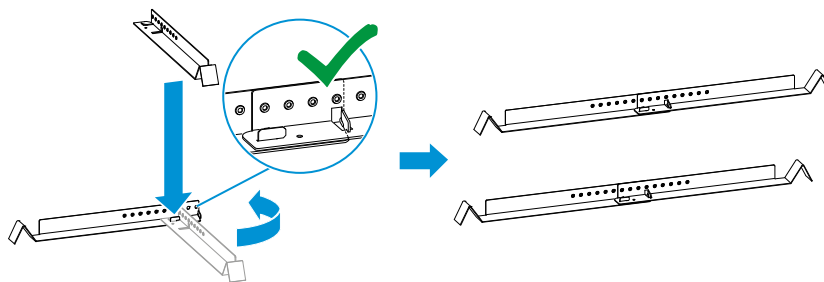
- ▶ Sichern Sie bei der Montage in der Decke stets das TeamConnect Ceiling Medium zusätzlich gegen Herabfallen, z. B.: mit dem im Lieferumfang enthaltenen Deckenabhängungsset TCC M SK (siehe [Variante 4: von der Decke abgehängt](#)) und zusätzlich mit dem mitgelieferten Montageseil, das an einem Deckenhaken und der Oberseite des Mikrofons befestigt wird.

Deckeneinbauset montieren

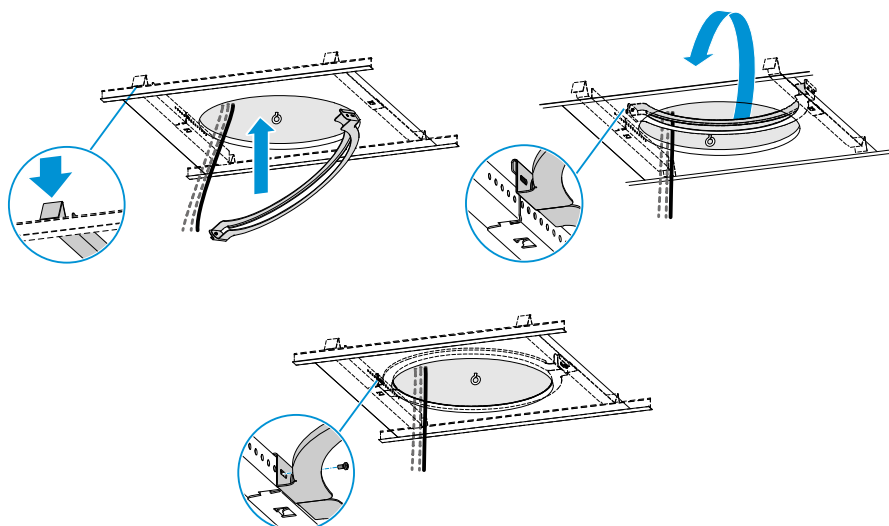
- ▶ Entfernen Sie eine Deckenplatte aus der Decke.
- ▶ Zeichnen Sie mithilfe der mitgelieferten Bohrschablone den Durchmesser an und sägen ihn aus.
- ▶ Bringen Sie in der überliegenden Decke mit einem geeigneten Dübel eine Ringschraube zur Aufnahme des Montageseils an.
- ▶ Setzen Sie die Deckenplatte wieder ein.



- ▶ Setzen Sie die Längsprofile des Deckeneinbausets zusammen, indem Sie sie im rechten Winkel ineinander einhaken und anschließend geradeziehen, sodass sie einrasten.



- ▶ Legen Sie die Längsprofile über die Verstrebungen der Akustikdecke.
- ▶ Führen Sie den C-Ring geschlossen, oder leicht aufgeklappt durch das Loch und falten Sie ihn auf.
- ▶ Stecken Sie den C-Ring mit den Laschen beidseitig auf die Längsprofile.
- ▶ Verschrauben Sie das Deckenmontageset mit den mitgelieferten Schrauben beidseitig durch die Langlöcher.



Mikrofon absichern und anschließen

- ▶ Montieren Sie das Montageset wie abgebildet und befestigen es an der Ringsschraube und am Mikrofon.
- ▶ Montieren Sie optional das Deckenabhängungsset TCC M SK (siehe "[Variante 4: von der Decke abgehängt](#)").
- ▶ Stecken Sie die benötigten Kabel ein.
- ▶ Falls benötigt, können Sie eine Abdeckplatte (im Lieferumfang enthalten) und Rohrschellen (nicht im Lieferumfang enthalten) anbringen.

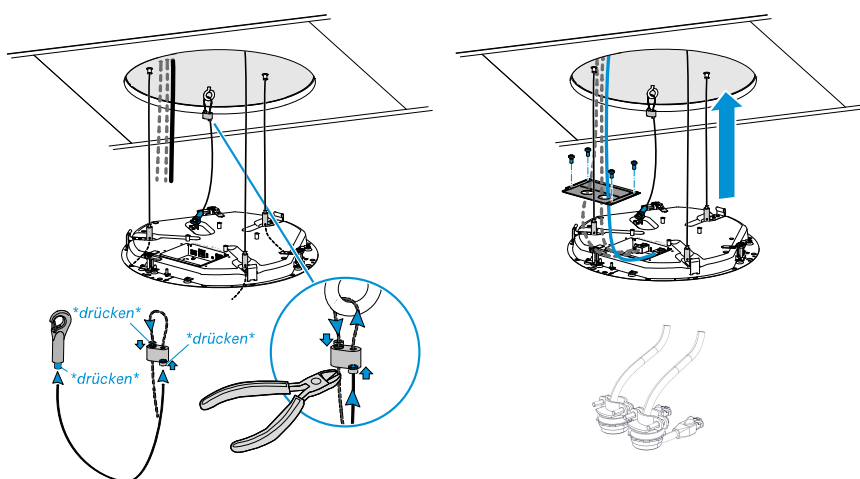


i Empfohlene Kabelverlegung

Beachten Sie beim Anschließen und Verlegen der Kabel die folgenden Informationen:

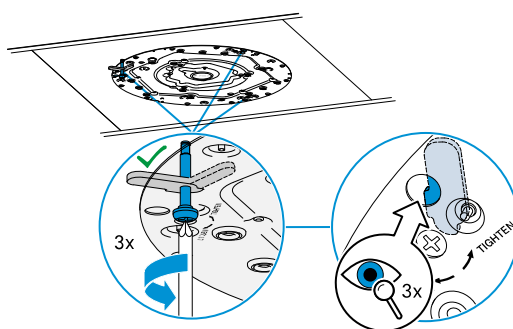
- Verlegen Sie die Kabel stets vorsichtig, in Form einer Schlaufe, innerhalb der Anschlussvertiefung.
- Achten Sie darauf, die Kabel nicht zu knicken, um Kabelbruch und Beschädigung der Stecker zu vermeiden.

- ▶ Heben Sie das Mikrofon Richtung Decke, ziehen die Seile auf Spannung und kürzen eventuell überstehendes Seil.



Mikrofon fixieren und Frontplatte anbringen

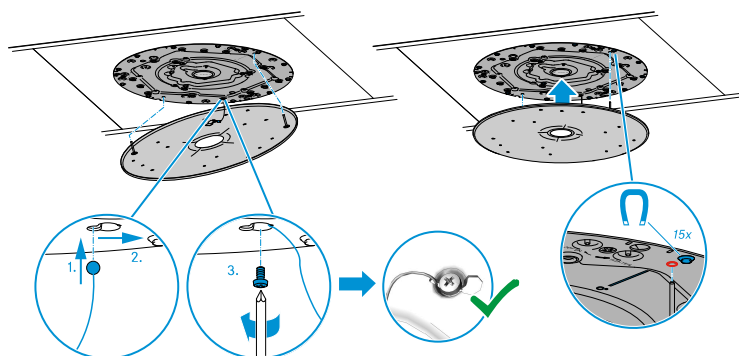
- ▶ Halten Sie das Mikrofon mit einer Hand im Deckeneinbaurahmen und schrauben Sie es mit der anderen Hand an den drei Niederhaltern fest.
- ▶ Überprüfen Sie an den Revisionslöchern, ob sich die Niederhalter ordnungsgemäß gesenkt haben und das Mikrofon fest im Rahmen sitzt.





| 3 - Montage und Inbetriebnahme

- ▶ Führen Sie das Halteseil der Frontplatte gemäß Abbildung in die entsprechende Vertiefung im Mikrophon und fixieren es mit der mitgelieferten Schraube.



- ▶ Führen Sie die zwei Stifte der Halteplatte in die entsprechenden rot markierten Löcher des Mikrofons. Die Frontplatte wird nun magnetisch gehalten.



Variante 2: bündig mit Ceiling Tile Element in einer Akustikdecke/Kassettendecke installiert

Das TeamConnect Ceiling Medium lässt sich mit dem Ceiling Tile Element bündig in geschlossene Decken installieren, ohne dass eine vorhandene Deckenplatte ausgesägt werden muss.

Hierfür wird die Produktvariante TCC M CTFP-W oder TCC M CT-W benötigt. Dabei sollten Sie darauf achten, das TeamConnect Ceiling Medium nicht direkt neben Lampen oder anderen elektrischen Geräten in der Decke zu installieren.

ACHTUNG



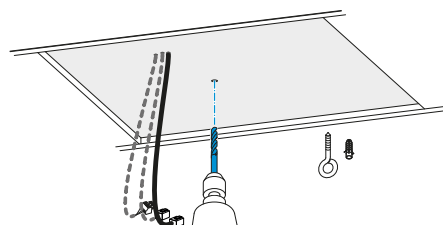
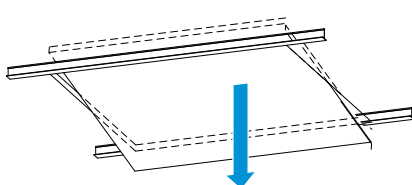
Sachschaden durch Herabfallen des Produkts

Bei unsachgemäßer Montage kann das Produkt herabfallen.

- ▶ Sichern Sie bei der Montage in der Decke stets das TeamConnect Ceiling Medium zusätzlich gegen Herabfallen, z. B.: mit dem im Lieferumfang enthaltenen Deckenabhängungsset TCC M SK (siehe [Variante 4: von der Decke abgehängt](#)) **und zusätzlich** mit dem mitgelieferten Montageseil, das an einem Deckenhaken und der Oberseite des Mikrofons befestigt wird.

Deckeneinbausset montieren

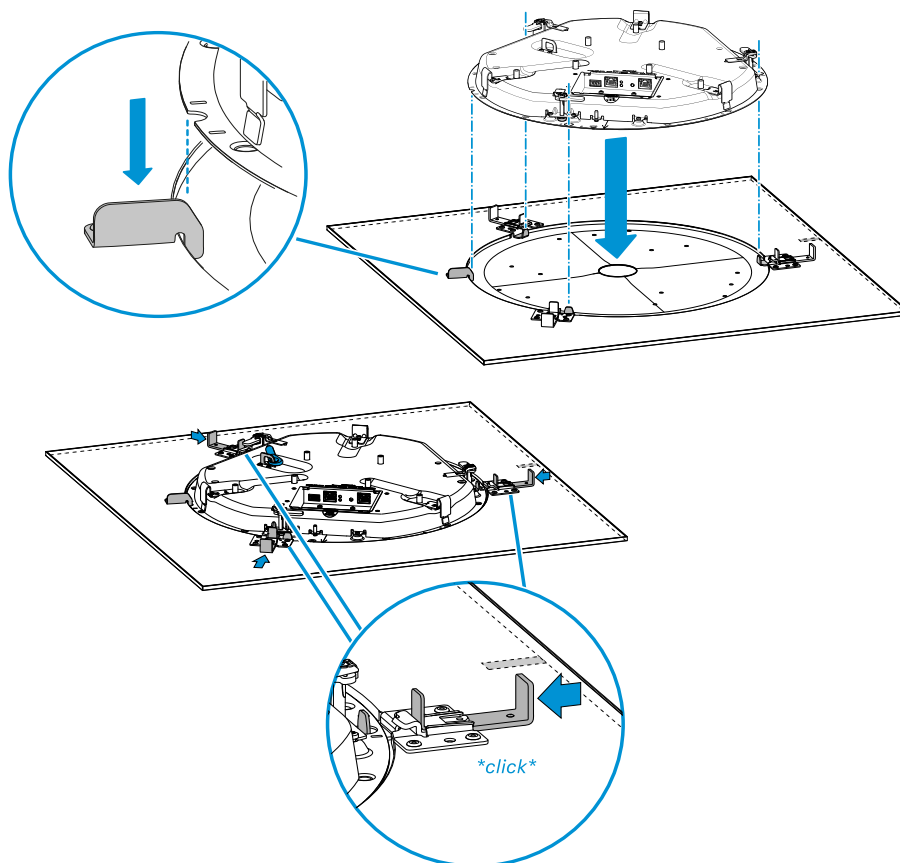
- ▶ Entfernen Sie eine Deckenplatte aus der Decke.
- ▶ Bringen Sie in der überliegenden Decke mit einem geeigneten Dübel eine Ringschraube zur Aufnahme des Montageseils an.



- ▶ Setzen Sie das Mikrophon in die Ceiling Tile Platte ein. Es ist hierbei nur eine Positionierung möglich: die Metallnase der Platte muss wie in der Abbildung zu sehen in die entsprechende Aussparung am Mikrophon eingesetzt werden.



- ▶ Anschließend muss das Mikrofon durch die drei an der Platte befindlichen Verriegelungen gesichert werden. Sie müssen hörbar mit einem "Klick" einrasten.



Mikrofon absichern und anschließen

- ▶ Montieren Sie das Montageseil wie abgebildet und befestigen es an der Ringschraube und am Mikrofon.
- ▶ Montieren Sie das Deckenabhängungsset TCC M SK (siehe "[Variante 4: von der Decke abgehängt](#)").
- ▶ Stecken Sie die benötigten Kabel ein.
- ▶ Falls benötigt, können Sie eine Abdeckplatte (nicht im Lieferumfang enthalten) und Rohrschellen (nicht im Lieferumfang enthalten) anbringen.

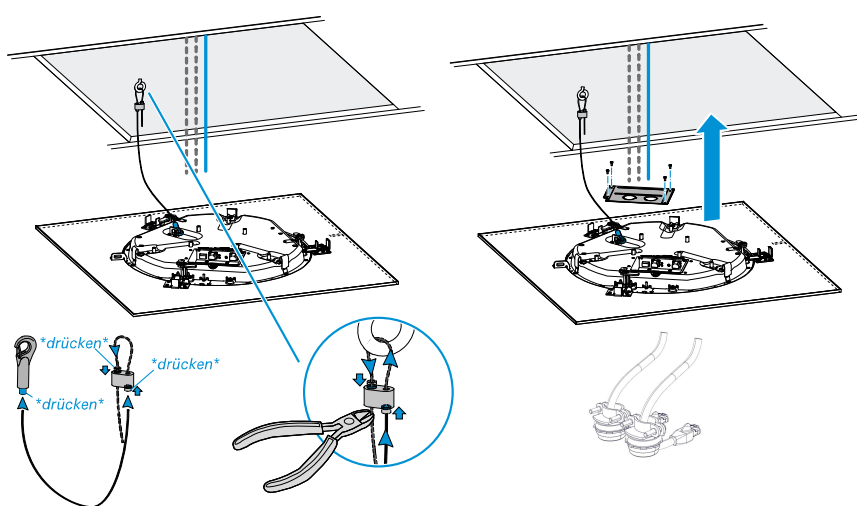


i **Empfohlene Kabelverlegung**

Beachten Sie beim Anschließen und Verlegen der Kabel die folgenden Informationen:

- Verlegen Sie die Kabel stets vorsichtig, in Form einer Schlaufe, innerhalb der Anschlussvertiefung.
- Achten Sie darauf, die Kabel nicht zu knicken, um Kabelbruch und Beschädigung der Stecker zu vermeiden.

- ▶ Heben Sie das Mikrofon Richtung Decke, ziehen die Seile auf Spannung und kürzen eventuell überstehendes Seil.



Mikrofon einsetzen

- ▶ Setzen Sie das in die Ceiling Tile Platte montierte Mikrofon in die Decke ein.



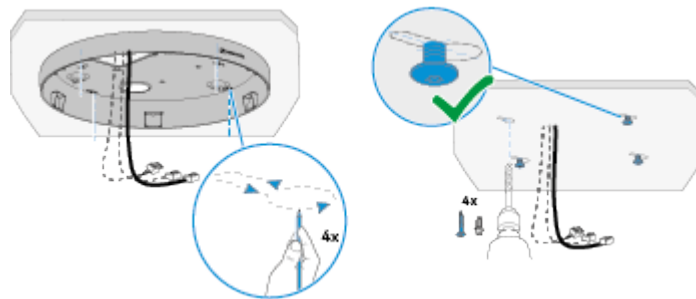
Variante 3: direkt unter der Decke montiert

Für die Montage direkt unter der Decken benötigen Sie die Produktvariante TCC M-S-W oder TCC M-S-B oder das Deckenmikrofongehäuse TCC M-H-W oder TCC M-H-B.

- i** Schrauben und Dübel für die Montage an der Decke sind nicht im Lieferumfang enthalten. Achten Sie darauf, je nach Beschaffenheit der Raumdecke geeignete Schrauben und Dübel für die Montage zu verwenden.

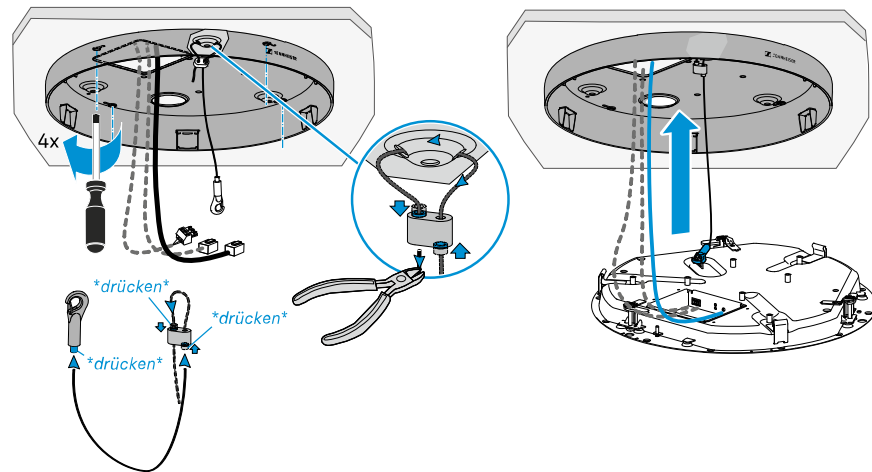
Deckenbefestigungsrahmen montieren

- ▶ Zeichnen Sie mithilfe der Bohrschablone oder des Gehäuses die Schlüssellöcher an der Decke an.
- ▶ Platzieren Sie die Schrauben mittig von den Schlüssellöchern.



Mikrofon absichern und anschließen

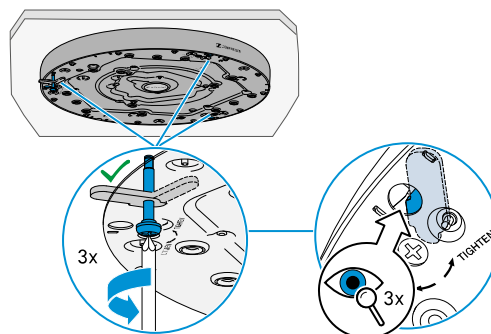
- ▶ Montieren Sie das Montageseil wie abgebildet und befestigen es am Gehäuse und Mikrofon.
- ▶ Stecken Sie die benötigten Kabel ein.
- ▶ Heben Sie das Mikrofon Richtung Decke, ziehen das Montageseil auf Spannung und kürzen eventuell überstehendes Seil.



- i** Beachten Sie beim Anschließen und Verlegen der Kabel die folgenden Informationen: Verlegen Sie die Kabel stets vorsichtig, in Form einer Schlaufe, innerhalb der Anschlussvertiefung. Achten Sie darauf, die Kabel nicht zu knicken, um Kabelbruch und Beschädigung der Stecker zu vermeiden.

Mikrofon fixieren und Frontplatte anbringen

- ▶ Halten Sie das Mikrofon mit einer Hand im Gehäuse und schrauben Sie es mit der anderen Hand an den drei Niederhaltern fest. Achtung: Linksgewinde!
- ▶ Überprüfen Sie an den Revisionslöchern, ob sich die Niederhalter ordnungsgemäß gesenkt haben und das Mikrofon fest im Gehäuse sitzt.

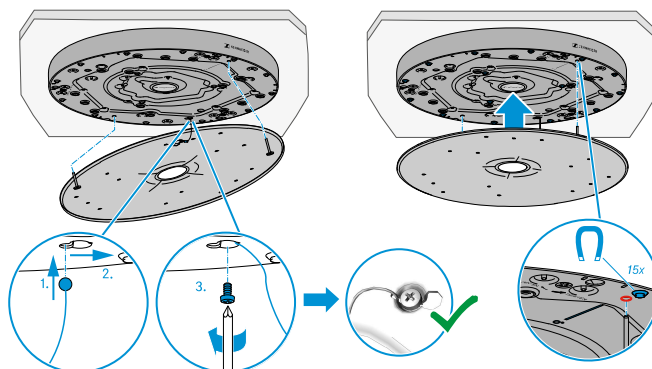


- ▶ Führen Sie das Halteseil der Frontplatte gemäß Abbildung in die entsprechende Vertiefung im Mikrofon und sichern es mit der mitgelieferten Schraube.



| 3 - Montage und Inbetriebnahme

- ▶ Führen Sie die zwei Stifte der Halteplatte in die entsprechenden rot markierten Löcher des Mikrofons. Die Frontplatte wird nun magnetisch gehalten.





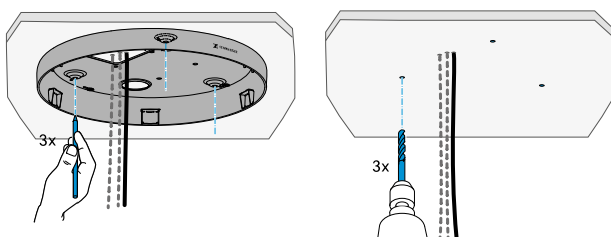
Variante 4: von der Decke abgehängt

Für die abgehängte Montage benötigen Sie das Deckenabhängungsset TCC M-SK.

- i** Schrauben und Dübel für die Montage an der Decke sind nicht im Lieferumfang enthalten. Achten Sie darauf, je nach Beschaffenheit der Raumdecke geeignete Schrauben und Dübel für die Montage zu verwenden.

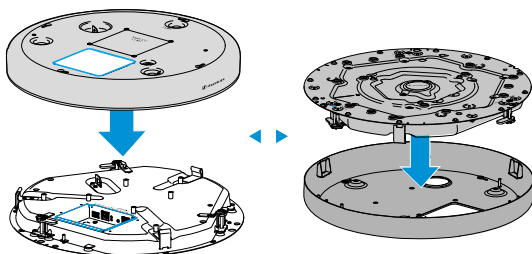
Bohrlöcher anzeichnen

- ▶ Zeichnen Sie mithilfe der Bohrschablone oder des Gehäuses die Schlüssellöcher an der Decke an.

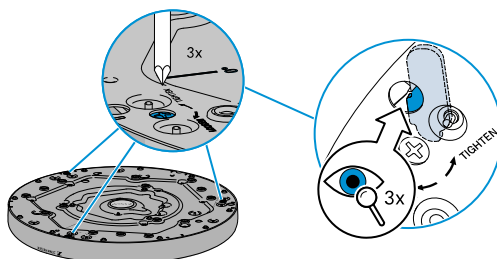


Mikrofon vormontieren

- ▶ Setzen Sie das Mikrofon in das Gehäuse ein, oder stülpen Sie das Gehäuse auf das Mikrofon.
- ▶ Achten Sie hierbei auf die korrekte Positionierung der Anschlussvertiefung im Mikrofon und die entsprechende Aussparung im Gehäuse.



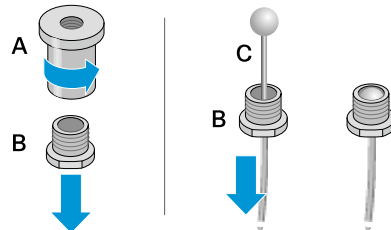
- ▶ Schrauben Sie das Mikrofon an den drei Niederhaltern fest. Achtung: Linksgewinde!





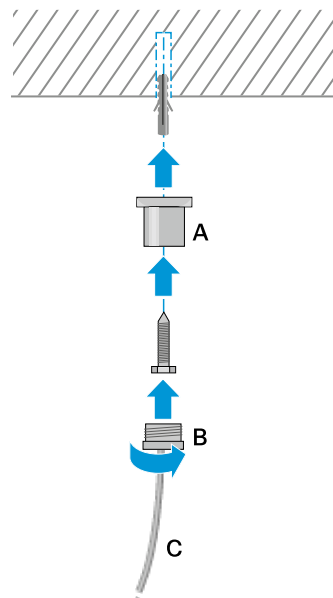
Deckenhalterung vorbereiten

- ▶ Schrauben Sie Teil A und Teil B der Deckenhalterung auseinander.
- ▶ Fädeln Sie das Stahlseil C in Teil B so ein, dass die Kugel des Stahlseils in Teil B liegt.
- ▶ Wiederholen Sie diese Schritte für die anderen drei Halterungen.

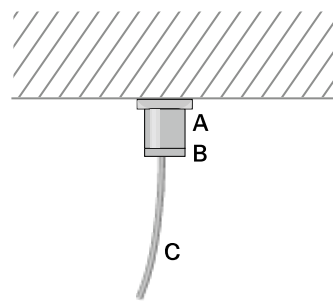


Deckenhalterung montieren

- ▶ Befestigen Sie Teil A der Deckenhalterung mit einem geeigneten Dübel und einer geeigneten Schraube an der Raumdecke.
- ▶ Verwenden Sie zur Ausrichtung der Bohrlöcher die im Lieferumfang enthaltene Bohrschablone.



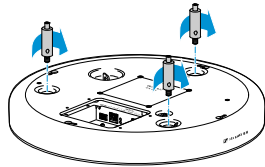
- ▶ Schrauben Sie dann Teil B der Deckenhalterung in Teil A der Deckenhalterung.
- ▶ Wiederholen Sie diese Schritte für die anderen drei Halteurngen.



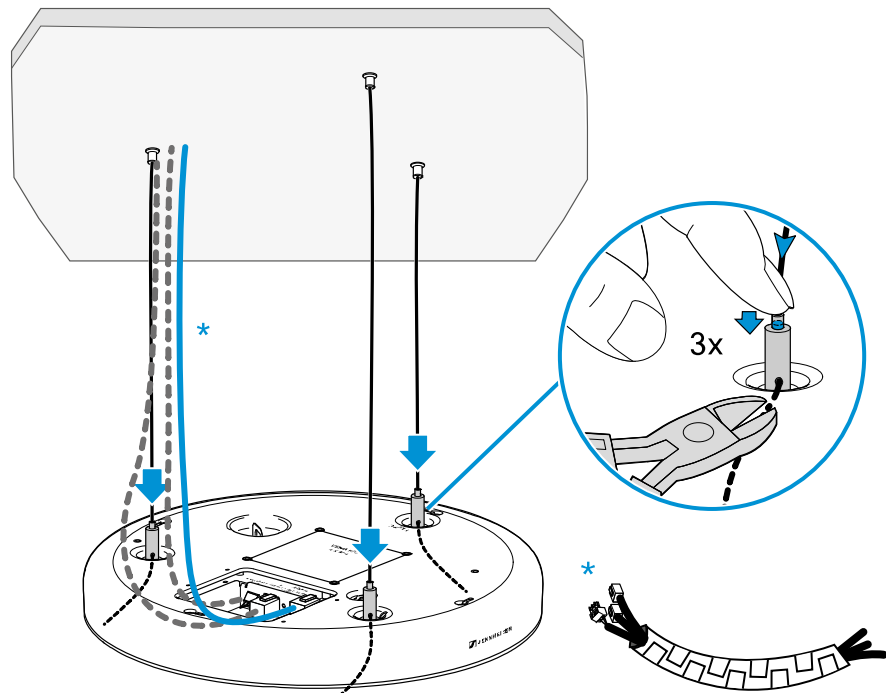


Produkthalterung montieren

- ▶ Schrauben Sie die Produkthalterung wie in der Abbildung dargestellt in das dafür vorgesehene Montagegewinde auf der Oberseite des TeamConnect Ceiling Medium.



- ▶ Stellen Sie die gewünschte Länge des Stahlseils C ein, indem Sie mit dem Finger die Seilführung der Produkthalterung hineindrücken und das Stahlseil entsprechend verschieben.

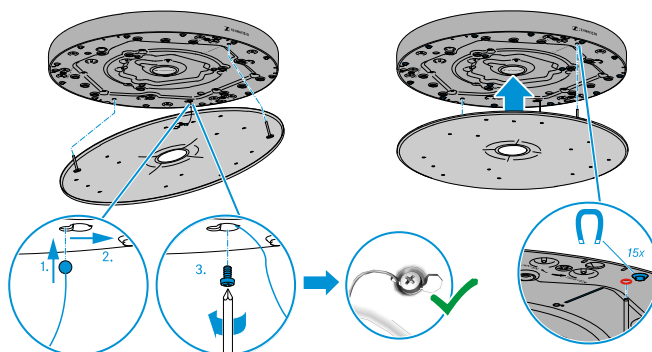


- ▶ Schneiden Sie das überschüssige Stahlseil mit einer geeigneten Zange ab.
- ▶ Wiederholen Sie diese Schritte für die anderen drei Halterungen.
- ▶ Stecken Sie die benötigten Kabel ein.
- ▶ Nutzen Sie ggf. einen Kabelschlauch (nicht im Lieferumfang enthalten) zur Bündelung der Kabel.



Frontplatte anbringen

- ▶ Führen Sie das Halteseil der Frontplatte gemäß Abbildung in die entsprechende Vertiefung im Mikrofon und sichern es mit der mitgelieferten Schraube.
- ▶ Führen Sie die zweite Stifte der Halteplatte in die entsprechenden rot markierten Löcher des Mikrofons. Die Frontplatte wird nun magnetisch am Mikrofon gehalten.

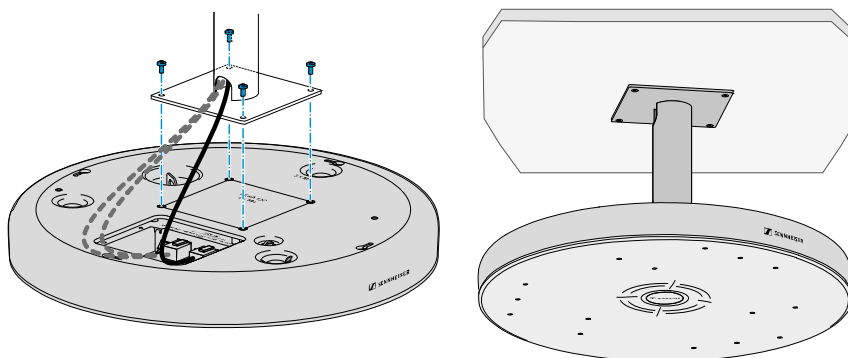




TeamConnect Ceiling Medium an einer VESA-Halterung montieren

Das TeamConnect Ceiling Medium kann an VESA MIS D Standardhalterungen montiert werden.

- ▶ Befestigen Sie die Deckenhalterung mit geeigneten Dübeln und Schrauben an Ihrer Raumdecke.
- ▶ Beachten Sie hierbei die Montageangaben des Herstellers.
- ▶ Montieren Sie danach das TeamConnect Ceiling Medium, wie in der Abbildung dargestellt, an der VESA-Halterung (M4 x 0,7 x 10 mm).





TeamConnect Ceiling Medium mit dem Sennheiser Control Cockpit konfigurieren

i Anders als das TeamConnect Ceiling 2, wird das TeamConnect Ceiling Medium mit **stummgeschalteten Mikrofonen** ausgeliefert. Vor der ersten Verwendung ist es deshalb erforderlich, das Gerät im Sennheiser Control Cockpit zu konfigurieren und die Stummschaltung aufzuheben (siehe [TeamConnect Ceiling Medium mit dem Control Cockpit konfigurieren](#)).

1. Netzwerkverbindung herstellen
2. Sennheiser Control Cockpit downloaden
3. Gerät im Control Cockpit initialisieren (Default-Passwort "sennheiser")
4. Neues Passwort festlegen
5. Gerät konfigurieren und Stummschaltung aufheben

Sennheiser Control Cockpit herunterladen

i Für die Verwendung des Sennheiser Control Cockpit müssen Sie sich einmalig mit einer E-Mail-Adresse registrieren, um den Aktivierungscode für die Verwendung der Software zu erhalten.

- ▶ Um das TeamConnect Ceiling Medium zu konfigurieren und zu bedienen, benötigen Sie die kostenfreie Steuerungssoftware Sennheiser Control Cockpit. Diese können Sie hier herunterladen: sennheiser.com/control-cockpit.
- ▶ Die Erstkonfiguration / Initialisierung des Geräts muss über das Sennheiser Control Cockpit erfolgen.
- ▶ Danach ist es auch möglich, TeamConnect Ceiling Medium mit einem Mediensteuerungssystem zu bedienen. Der volle Funktionsumfang steht jedoch nur im Sennheiser Control Cockpit zur Verfügung.

TeamConnect Ceiling Medium einer Control Cockpit-Instanz zuordnen (Netzwerk-Lösung)

i Die Erstkonfiguration des Geräts erfolgt immer über eine direkte Verbindung mit dem Netzwerk über das LAN-Kabel (RJ45).

- ▶ Es wurde eine neue Funktion zur Geräteanmeldung eingeführt, um das Gerät mit einer bestimmten Instanz von Control Cockpit zu verknüpfen und zu verhindern, dass das Gerät innerhalb des Netzwerks ohne Authentifizierung gesteuert wird.



| 3 - Montage und Inbetriebnahme

Die Kommunikation zur Gerätesteuerung erfolgt verschlüsselt und ist ohne das festgelegte Passwort nicht möglich.

- ▶ Um das TCC M einer Control Cockpit-Instanz zuzuordnen: Schließen Sie den "Control"-Netzwerkport (PoE+-Buchse) des Geräts an das Netzwerk an.

i Verwenden Sie nur Netzkabel mit CAT5e (F/STP)-Standard oder besser.

- ▶ Öffnen Sie das Control Cockpit und klicken Sie auf die Ansicht "Geräteliste".
 - ✓ Das neue Gerät wird automatisch erkannt und als "Nicht zugeordnet" angezeigt. Sollte das Gerät nicht in der Geräteliste angezeigt werden, fügen Sie das Gerät manuell über die Eingabe einer IP-Adresse ein.



i Bitte beachten Sie, dass das Gerät erst nach der Zuordnung im vollen Funktionsumfang nutzbar ist.

- ▶ Klicken Sie auf "Gerät zuordnen", und geben Sie das Standardpasswort ein "sennheiser" ein.

Gerät zuordnen 1/2

Geben Sie das Gerätepasswort ein, um die Geräteeinstellungen anzuzeigen und zu bearbeiten.

Informationen zum werkseitig voreingestellten Passwort finden Sie in der Bedienungsanleitung des Geräts.

Gerätename	Geräte-Passwort
TCCM 1173000059	<input type="password"/>



i Wenn das Gerät zuvor bereits bei einer anderen Instanz von Control Cockpit angemeldet wurde, geben Sie das bereits festgelegte Passwort ein.

Wenn Sie sich nicht an das bereits festgelegte Passwort erinnern, führen Sie bitte einen Hardware-Reset des Geräts durch, und versuchen Sie es erneut mit dem Standardpasswort.

Um einen sicheren Zugriff auf das Gerät zu gewährleisten, werden Sie als nächstes aufgefordert, ein neues Passwort einzugeben.

▶ Geben Sie das neue Passwort für Ihr Gerät ein und klicken Sie auf "Passwort setzen". Das Gerät wurde der genutzten Control Cockpit-Instanz zugeordnet. Sie können nun alle zur Verfügung stehenden Funktionen nutzen.

i Bitte beachten Sie, dass das neue Passwort die folgenden Voraussetzungen erfüllen muss:

- Mindestens 10 Zeichen
- Ein Großbuchstabe
- Ein Kleinbuchstabe
- Eine Ziffer
- Ein Sonderzeichen
- maximale Länge: 64 Zeichen

Das Gerätepasswort kann auf der Seite des Geräts über die Registerkarte "Zugriff" geändert werden.

Sie können auch eine neue Instanz von Control Cockpit installieren und das Gerät durch Eingabe des festgelegten Gerätepassworts anmelden.



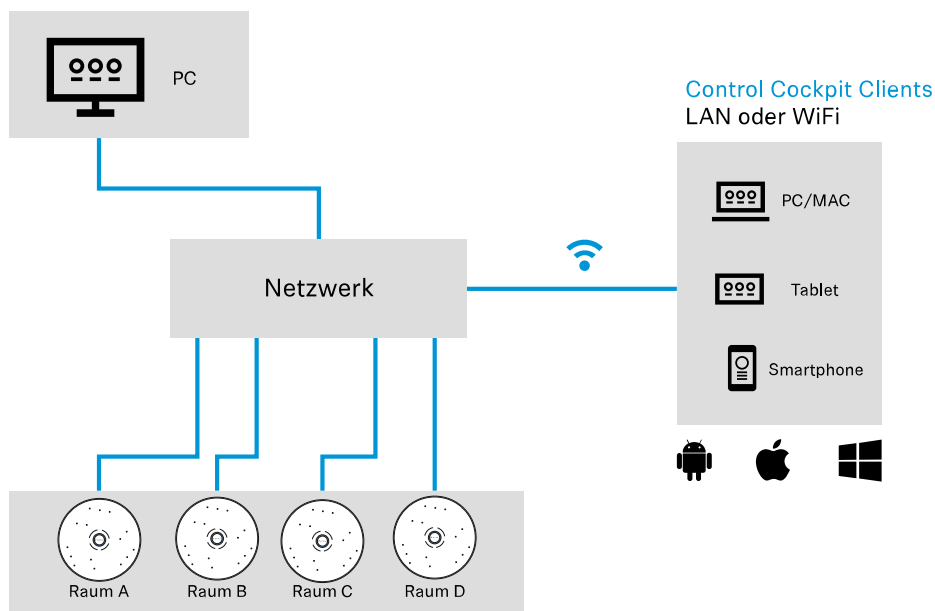
TeamConnect Ceiling Medium mit dem Sennheiser Control Cockpit konfigurieren

i TeamConnect Ceiling Medium kann auf zwei Arten mit dem Sennheiser ControlCockpit bedient werden:

- Variante 1: in ein vorhandenes Netzwerk integriert
- Variante 2: als Standalone-Lösung mit einem PC und einem PoE-fähigen Netzwerk-Switch

- ▶ **Variante 1 - TeamConnect Ceiling Medium in ein vorhandenes Netzwerk integrieren:** Das Sennheiser Control Cockpit wird auf einem Host-PC (Windows 7 oder höher) installiert, der sich im selben Netzwerk befindet wie das zu konfigurierende TeamConnect Ceiling Medium. Auf dem Host-PC läuft das Sennheiser Control Cockpit als Windows-Dienst.
- ▶ Die Bedienung erfolgt im Netzwerk über jedes browserfähige Gerät (z.B. PC/Mac, Tablet oder Smartphone) mithilfe des Control Cockpit Clients, der im Browser über eine URL aufgerufen wird.

Host PC: Control Cockpit Server
LAN



TeamConnect Ceiling Medium
LAN

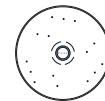
i Ausführliche Informationen zur Funktionsweise des Sennheiser Control Cockpit und der Konfiguration von TeamConnect Ceiling Medium sowie der Netzwerkkonfiguration finden Sie in der Online-Hilfe, die sowohl auf der Produktseite des Sennheiser Control Cockpit (sennheiser.com/control-cockpit) als auch in der Software selbst zur Verfügung steht.



- ▶ **Variante 2 - TeamConnect Ceiling Medium als Standalone-Lösung mit einem PC und einem PoE-fähigen Netzwerk-Switch verbinden:** Um TeamConnect Ceiling Medium ohne Netzwerkintegration mit einem Computer zu konfigurieren, schließen Sie den Computer mit einem Netzkabel (Cat5e oder höher) an einen PoE-fähigen Netzwerk-Switch an. Verwenden Sie alternativ einen PoE-Injektor.
- ▶ Schließen Sie den Netzwerk-Switch an die Buchse Ethernet PoE/Ctrl des TeamConnect Ceiling Medium an.

Host PC: Control Cockpit Server
und Control Cockpit Client

TeamConnect Ceiling Medium



PoE Injektor

PoE IEEE 802.3af Class 3 oder
PoE IEEE 802.3at / Type 2 /
Class 4 (wenn kaskadiert)



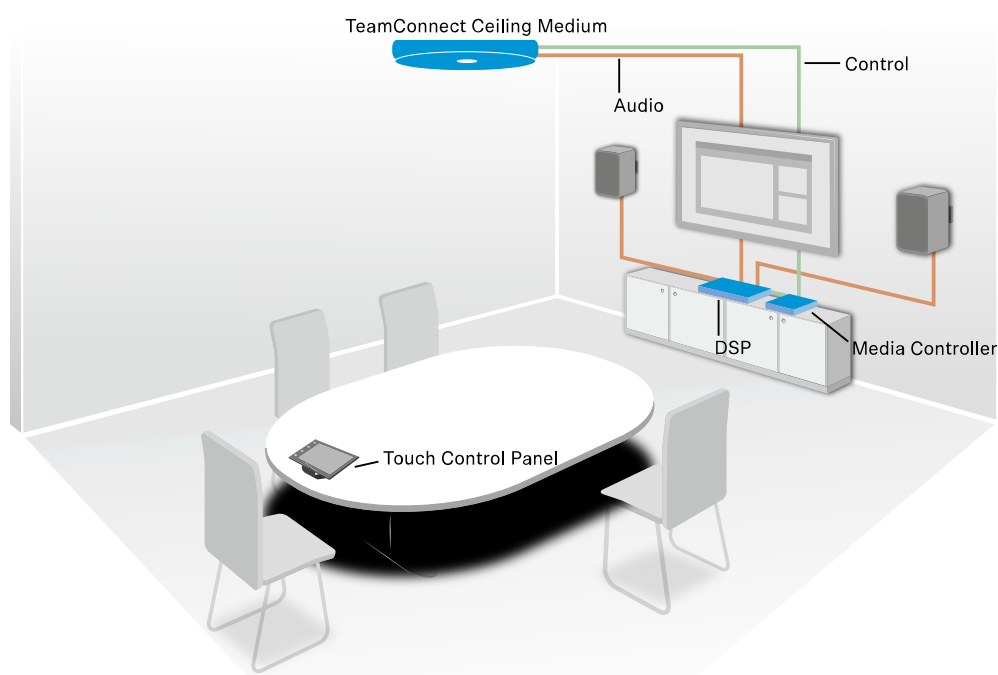
TeamConnect Ceiling Medium mit einem Mediensteuerungssystem konfigurieren

Nach der Erstkonfiguration mit dem Sennheiser Control Cockpit kann TeamConnect Ceiling Medium auch mit einem Mediensteuerungssystem bedient werden.

Über ein Mediensteuerungssystem lässt sich eine kundenspezifische Bedienoberfläche mit den folgenden Funktionen ermöglichen:

- Mute-Funktion steuern
- Audioparameter bearbeiten (Ausgangspegel anpassen, Mikrofonpegel anzeigen, EQ einstellen)
- LED-Steuerung
- Rednerposition übermitteln

Beispielanwendung:



i Das Mediensteuerungsprotokoll für TeamConnect Ceiling Medium steht auf der Produktseite im Internet als PDF-Datei zum Download zur Verfügung: sennheiser.com/teamconnect-ceiling-medium.



4. Technische Daten

Produkt- und Akustikeigenschaften, Umgebungsbedingungen, sowie Polardiagramm und Frequenzgang.

Technische Daten

Produkteigenschaften

Abmessungen (ØxH)

- 407 x 46 mm
- 590,8 mm x 590,8 mm x 45,8 mm (Ceiling Tile)
- 606,5 mm x 606,5 mm x 45,8 mm (Ceiling Tile 2ft)

Gewicht

- max. 4,9 kg
- 4,5 kg (Ceiling Tile)
- 4,6 kg (Ceiling Tile 2ft)

Audioausgänge

- 1x 3-polige Anschlussbuchse (passend für Phoenix Contact MCVW 1.5-3-ST-3.81)
- 1x Digital Dante Network Audio (RJ-45)

Netzwerk / Steuerung

- 1x RJ-45 Ethernet-Buchse für PoE-Spannungsversorgung und Daten/Steuerung

Versorgungsspannung

- PoE IEEE 802.3af Class 3 oder PoE IEEE 802.3at / Typ 2 / Class 4 (wenn kaskadiert)

Leistungsaufnahme

- ca. 8 W

Sicherheitszertifizierung

- IEC/EN 62368-1 (einschließlich UL 2043-Prüfung und Konformität)

Akustikeigenschaften

Wandlerprinzip

- dauerpolarisiertes Kondensatormikrofon



Audio-Übertragungsbereich

- 100 Hz - 16.000 Hz

Empfindlichkeit

- 0 dBV/Pa (1020 mV/Pa)

Signal-Rauschabstand

- 77 dB(A)

Äquivalenter Ersatzrauschpegel

- 17 dB(A)

Anzahl KE 10 Mikrofonkapseln

- 15

Richtcharakteristik

- Beam Pattern

Max. Schalldruckpegel

- 98 dB SPL

Dynamikumfang

- 81 dB(A)

Umgebungsbedingungen

Temperaturbereich

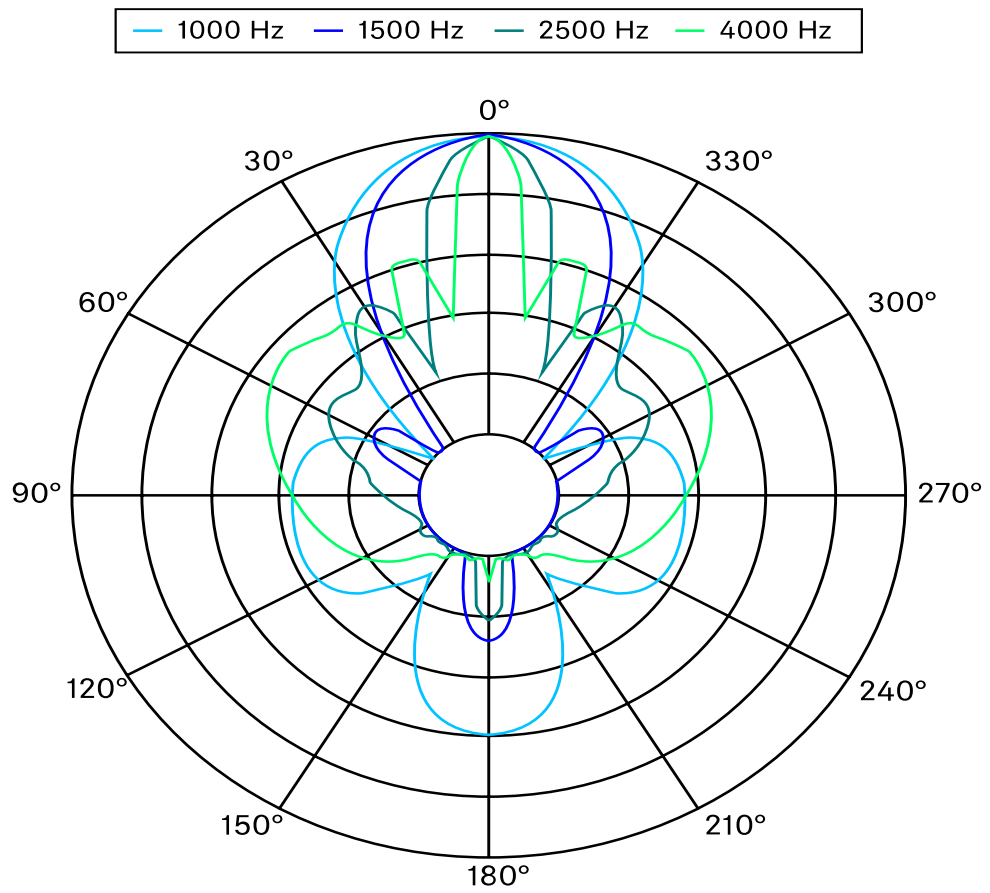
- Betrieb: 0 - 40 °C
- Lagerung: -10 - 60 °C

Relative Luftfeuchte

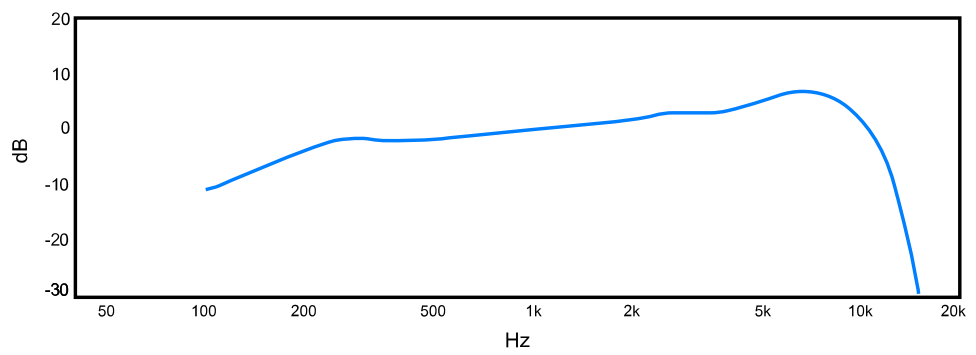
- 20 -95 %, nicht kondensierend



Polardiagramm



Frequenzgang





Reinigung und Pflege

ACHTUNG



Flüssigkeit kann die Elektronik der Produkte zerstören

Flüssigkeit kann in das Gehäuse der Produkte eindringen und einen Kurzschluss in der Elektronik verursachen.

- ▶ Halten Sie Flüssigkeiten jeder Art von den Produkten fern.
- ▶ Verwenden Sie auf keinen Fall Löse- oder Reinigungsmittel.
- ▶ Trennen Sie die Produkte vom Stromnetz und entnehmen Sie Akkus und Batterien, bevor Sie mit der Reinigung beginnen.
- ▶ Reinigen Sie alle Produkt ausschließlich mit einem weichen, trockenen Tuch.

1. Trennen Sie die Produkte vom Stromnetz, bevor Sie mit der Reinigung beginnen
2. Reinigen Sie alle Produkt ausschließlich mit einem weichen, trockenen Tuch.



5. Regulatorische Informationen

Informationen zu Herstellererklärungen, Umwelt- und Entsorgungshinweisen und Nutzungsbedingungen.

Modell: TCC M

Garantie

Sennheiser electronic SE & Co. KG übernimmt für diese Produkte eine Garantie von 24 Monaten.

Die aktuell geltenden Garantiebedingungen können Sie über das Internet [sennheiser.com](https://www.sennheiser.com) oder Ihren Sennheiser- Partner beziehen.

Europa



In Übereinstimmung mit den folgenden Anforderungen

- Verordnung (EU) 2023/988 über die allgemeine Produktsicherheit
- WEEE-Richtlinie (2012/19/EU)

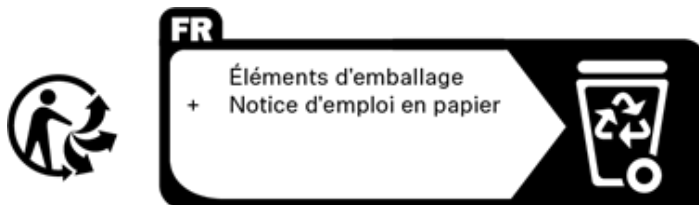


Italien:

Raccolta carta



Frankreich:



Hinweise zur Entsorgung

Das Symbol der durchgestrichenen Mülltonne auf dem Produkt, Batterie/Akku (falls zutreffend) und/oder der Verpackung weist Sie darauf hin, dass diese Produkte nicht über den normalen Hausmüll entsorgt werden dürfen, sondern am Ende ihrer Lebensdauer getrennt entsorgt werden müssen. Für die Verpackung beachten Sie die Abfalltrennung in Ihrem Land. Nicht sachgerechte Entsorgung von Verpackungsmaterialien kann Ihre Gesundheit und die Umwelt schädigen.



Die getrennte Sammlung von Elektro- und Elektronik-Altgeräten, Batterien/Akkus (falls zutreffend) und Verpackungen dient dazu, die Wiederverwendung und das Recycling zu fördern und negative Auswirkungen auf Ihre Gesundheit und die Umwelt zu verhindern, z. B. durch potenziell gefährliche Stoffe, die in diesen Produkten enthalten sind. Führen Sie Elektro- und Elektronikgeräte und Batterien/Akkus am Ende ihrer Lebensdauer dem Recycling zu, um enthaltene Wertstoffe nutzbar zu machen und eine Vermüllung der Umwelt zu vermeiden.

Wenn Batterien/Akkus zerstörungsfrei entnommen werden können, haben Sie die Pflicht, diese getrennt der Entsorgung zuzuführen (zur sicheren Entnahme von Batterien/Akkus siehe Bedienungsanleitung des Produkts). Gehen Sie insbesondere mit lithiumhaltigen Batterien/Akkus vorsichtig um, da diese besondere Risiken beinhalten wie Brand- und/oder Verschluckungsgefahr bei Knopfzellen. Reduzieren Sie die Entstehung von Abfällen aus Batterien soweit wie möglich, indem Sie Batterien mit längerer Lebensdauer oder wiederaufladbare Akkus einsetzen.

Weitere Informationen über das Recycling dieser Produkte erhalten Sie bei Ihrer Gemeindeverwaltung, bei den kommunalen Sammelstellen oder bei Ihrem Sennheiser-Partner. Elektro- oder Elektronikgeräte können Sie auch bei rücknahmepflichtigen Vertreibern zurückgeben. Damit leisten Sie einen wichtigen Beitrag zum Schutz der Umwelt und der öffentlichen Gesundheit.

EU-Konformitätserklärung

- RoHS-Richtlinie (2011/65/EU)
- EMV-Richtlinie (2014/30/EU)

Der vollständige Text der EU-Konformitätserklärung ist unter der folgenden Internetadresse verfügbar: [sennheiser.com/download](https://www.sennheiser.com/download).

Vereinigtes Königreich



USA



Australien / Neuseeland





China

China RoHS

部件名称 (Parts)	有害物质										
	铅 (Pb)	汞 (Hg)	镉 (Cd)	六价铬 (Cr6+)	多溴联苯 (PBB)	多溴二苯醚 (PBDE)	邻苯二甲酸二 (2-乙基己)酯 (DEHP)	邻苯二甲 酸丁酯 (BBP)	邻苯二甲 酸二丁酯 (DBP)	邻苯二甲 酸二异丁酯 (DIBP)	产品环保年限 EFUP
金属部件 (Metal parts)	x	o	o	o	o	o	o	o	o	o	15
电路模块 (Circuit Modules)	x	o	o	o	o	o	o	o	o	o	15

本表格依据 SJ/T 11364 的规定编制。
o: 表示该有害物质在该部件所有均质材料中的含量均在 GB/T 26572 规定的限量要求以下。
x: 表示该有害物质至少在该部件的某一均质材料中的含量超出 GB/T 26572 规定的限量要求。

Mexiko



Südkorea



R-R-SE9-TCCM

Vietnam

Kể từ ngày 1 tháng 12 năm 2012, các sản phẩm được sản xuất bởi Sennheiser tuân thủ Thông tư 30/2011/TT-BCT quy định về giới hạn cho phép đối với một số chất độc hại trong các sản phẩm điện và điện tử.

Trademark

Audinate®, Dante®

Audinate® is a registered trademark of Audinate Pty Ltd. Dante® is a registered trademark of Audinate Pty Ltd.



6. Kontakt

Kontaktinformationen bei Fragen zu unseren Produkten und/oder Serviceleistungen.



