



TeamConnect Ceiling 2

Deckenmikrofon-Array

PDF-Export der ursprünglichen HTML-Anleitung



Inhalt

1. Vorwort.....	3
2. Produktübersicht.....	4
Lieferumfang.....	4
Unter- und Oberseite.....	5
Anschluss- und Bedienelemente.....	7
Zubehör.....	8
3. Planung und Installation.....	10
Eine Netzwerkverbindung herstellen.....	10
Analoge Audiosignale ausgeben.....	11
Digitale Audiosignale ausgeben.....	13
Installationsplanung.....	15
4. Montage und Inbetriebnahme.....	18
Variante 1: bündig in einer Akustikdecke/Kassettendecke installiert.....	18
Variante 2: direkt unter der Decke.....	25
Variante 3: von der Decke abgehängt.....	27
TeamConnect Ceiling 2 an einer VESA-Halterung montieren.....	31
TeamConnect Ceiling 2 mit dem Sennheiser Control Cockpit konfigurieren.....	33
TeamConnect Ceiling 2 mit einem Mediensteuerungssystem konfigurieren.....	36
5. Technische Daten.....	37
Technische Daten.....	37
Sprachübertragungsindex.....	40
Reinigung und Pflege.....	41
6. Regulatorische Informationen.....	42



1. Vorwort

PDF-Export der ursprünglichen HTML-Anleitung

Dieses PDF-Dokument ist ein automatischer Export eines interaktiven Satzes von HTML-Anleitungen. Es kann sein, dass nicht alle Inhalte und interaktiven Elemente im PDF enthalten sind, da sie in diesem Format nicht dargestellt werden können. Darüber hinaus können automatisch erzeugte Seitenumbrüche dazu führen, dass zusammenhängende Inhalte leicht verschoben werden. Wir können daher nur die Vollständigkeit der Informationen in der HTML-Anleitung garantieren und empfehlen, diese zu verwenden. Sie finden diese im Dokumentationsportal unter www.sennheiser.com/documentation.



2. Produktübersicht

Informationen zum Lieferumfang, Geräteaufbau und -anschlüssen, sowie erhältlichem Zubehör.

[Lieferumfang](#)

[Unter- und Oberseite](#)

[Anschluss- und Bedienelemente](#)

[Zubehör](#)

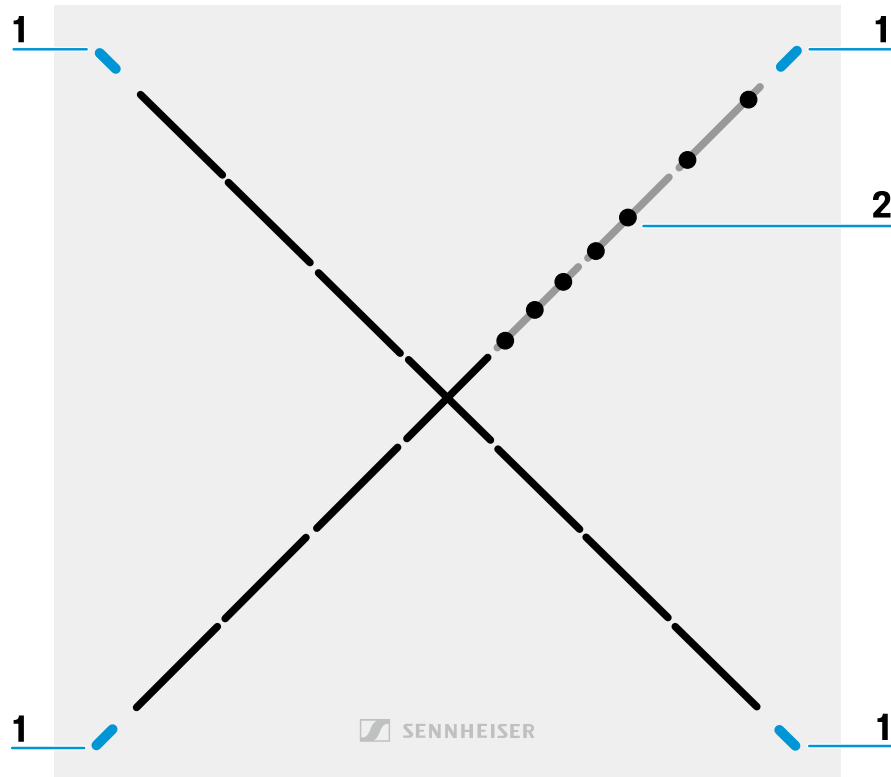
Lieferumfang

- TeamConnect Ceiling 2 Deckenmikrofon
- Phoenixstecker 3-polig (3,81)
- 8 selbstklebende GummifüÙe
- 2 Ringschrauben (M4 x 10)
- Bedienungsanleitung
- Blatt mit Herstellererklärungen



Unter- und Oberseite

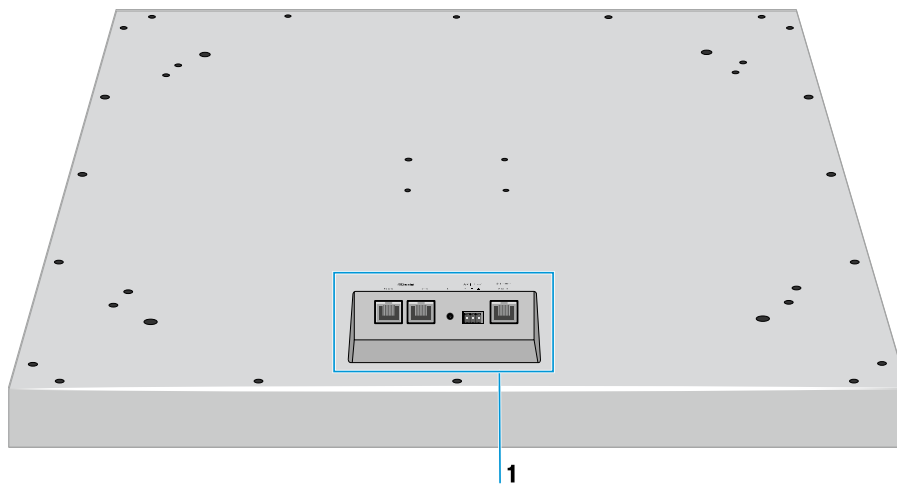
Oberseite



1 Status-LEDs (mehrfarbig, per Software konfigurierbar)

2 Mikrofonkapseln (28x KE 10-237)

Unterseite

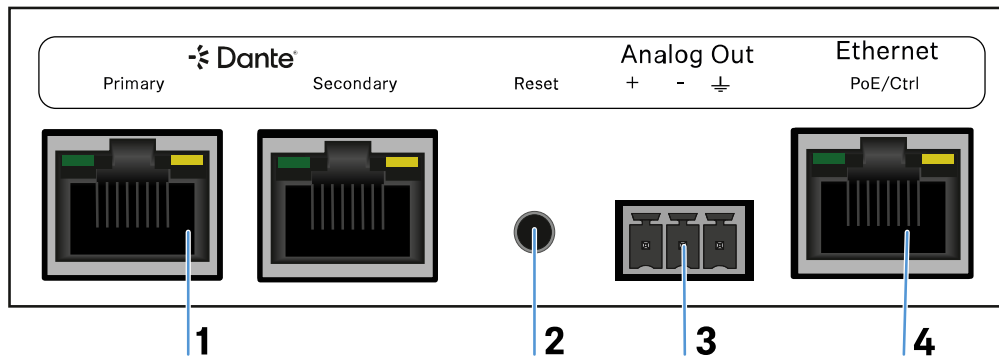




1 Anschlussbuchsen (siehe [Anschluss- und Bedienelemente](#))



Anschluss- und Bedienelemente



1 Digitaler Audioausgang

- Dante®-Schnittstelle mit zwei RJ-45-Buchsen Primary und Secondary
- unterstützt Redundanz und Switched-Modus
- siehe [Digitale Audiosignale ausgeben](#)

2 Reset-Taste

- zum Zurücksetzen auf Werkseinstellungen 5 Sekunden gedrückt halten

3 Analoger Audioausgang

- 3-polige Anschlussbuchse
- passend für Phoenix Contact MCVW 1.5-3-ST-3.81
- siehe [Analoge Audiosignale ausgeben](#)

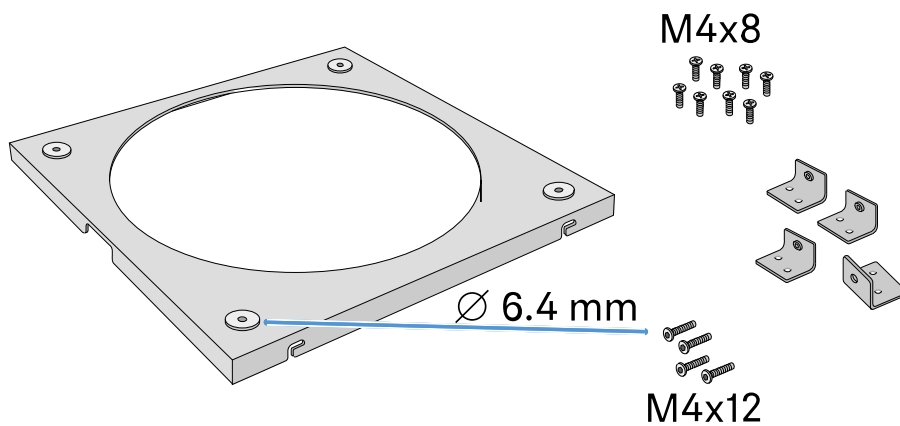
4 PoE/Ctrl-Buchse

- RJ-45-Buchse
- Spannungsversorgung über PoE (Power over Ethernet)
- Konfiguration per Software und Mediensteuerung
- siehe [Eine Netzwerkverbindung herstellen](#)



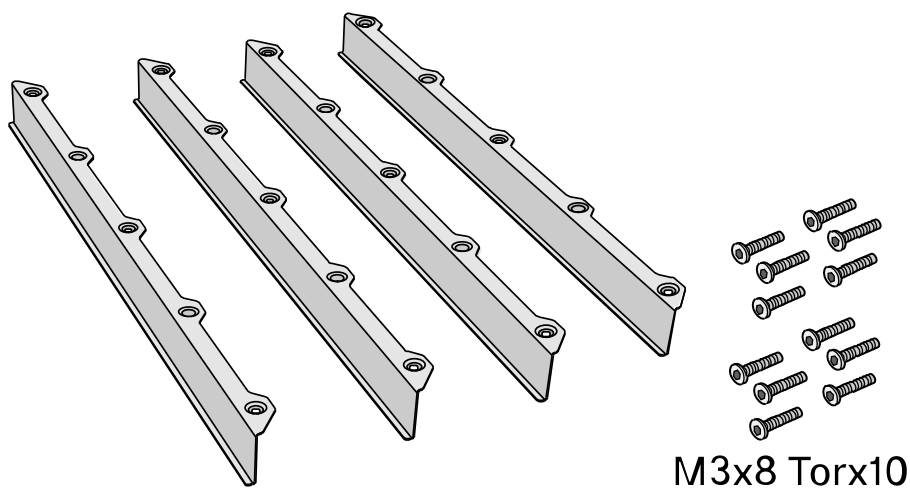
Zubehör

Deckenbefestigungsrahmen

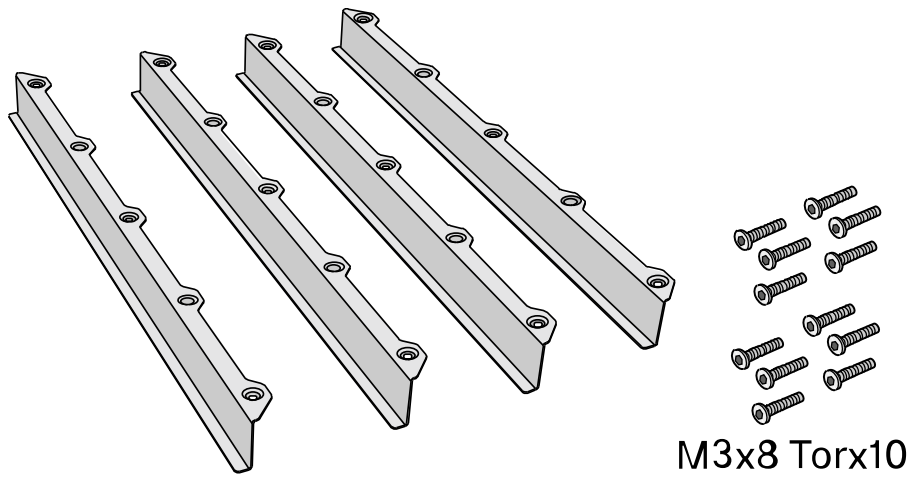


SL CM FB | Deckenbefestigungsrahmen | Art.-Nr. 506846

Montagewinkel

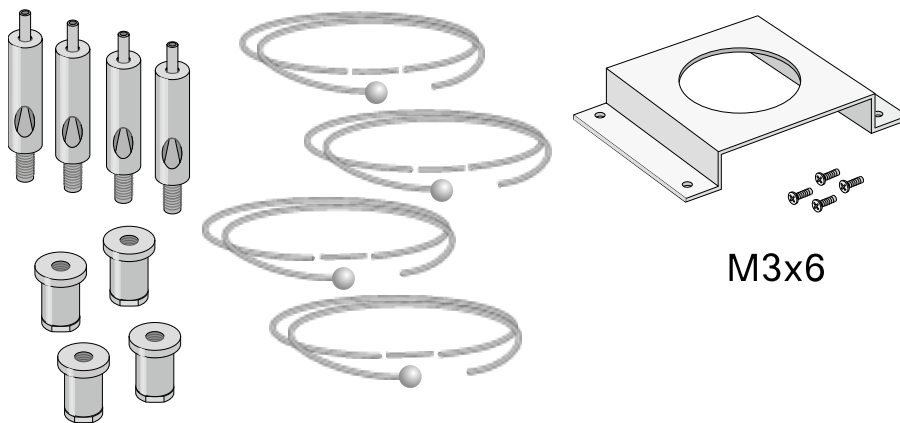


SL CM EB US | Für Deckenrastermaß 2 ft | Art.-Nr. 508528



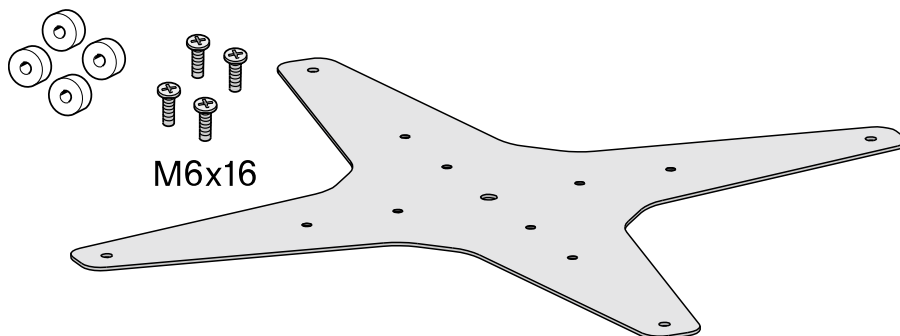
SL CM EB 625 | Für Deckenrastermaß 625 mm | Art.-Nr. 508290

Deckenabhängungsset



SL CM SK | Deckenabhängungsset | Art.-Nr. 508291

VESA-Adapter



SL CM VB | VESA-Adapter | Art.-Nr. 508620



3. Planung und Installation

Informationen zur Netzwerkverbindung, Audioausgabe und Installationsplanung.

[Eine Netzwerkverbindung herstellen](#)

[Analoge Audiosignale ausgeben](#)

[Digitale Audiosignale ausgeben](#)

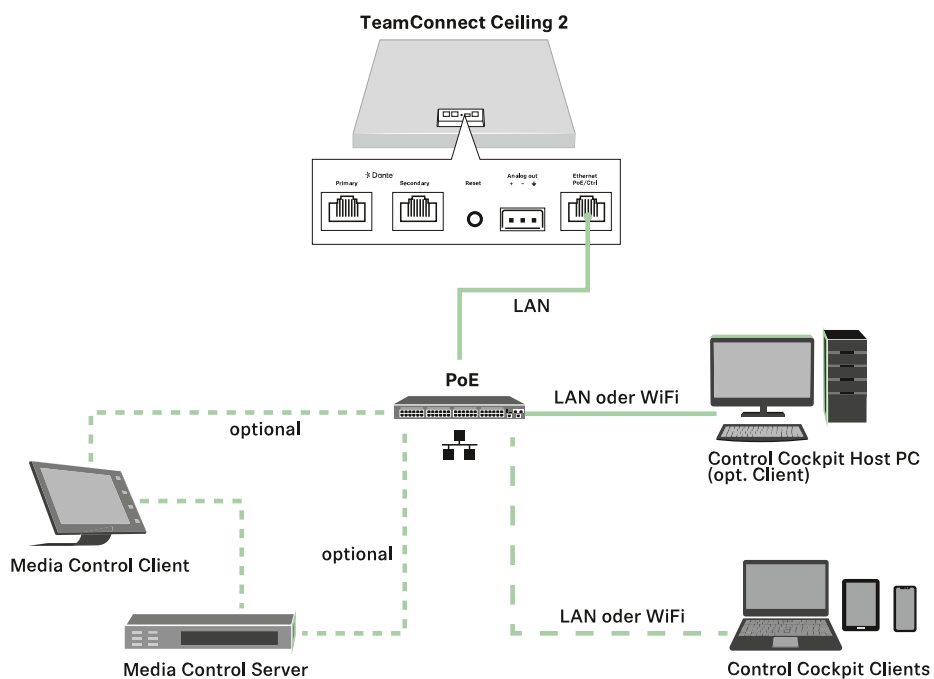
[Installationsplanung](#)

Eine Netzwerkverbindung herstellen

Über die RJ-45-Buchse Ethernet PoE/Ctrl wird das TeamConnect Ceiling 2 einerseits via Power over Ethernet mit Spannung versorgt und kann andererseits mithilfe der Software Sennheiser Control Cockpit konfiguriert werden (siehe [TeamConnect Ceiling 2 mit dem Sennheiser Control Cockpit konfigurieren](#)).

Verwenden Sie in Ihrem Netzwerk entweder einen Switch, der PoE liefert, oder setzen Sie alternativ einen PoE-Injektor ein.

i Verwenden Sie stets geschirmte STP Netzwerkkabel, die einen AWG-Wert von 24 nicht überschreiten.



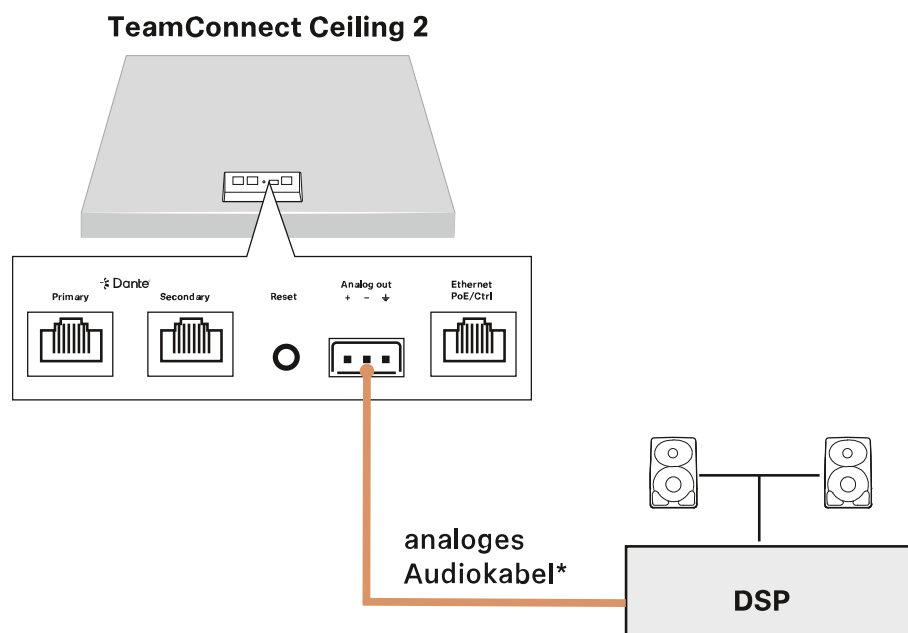


Analoge Audiosignale ausgeben

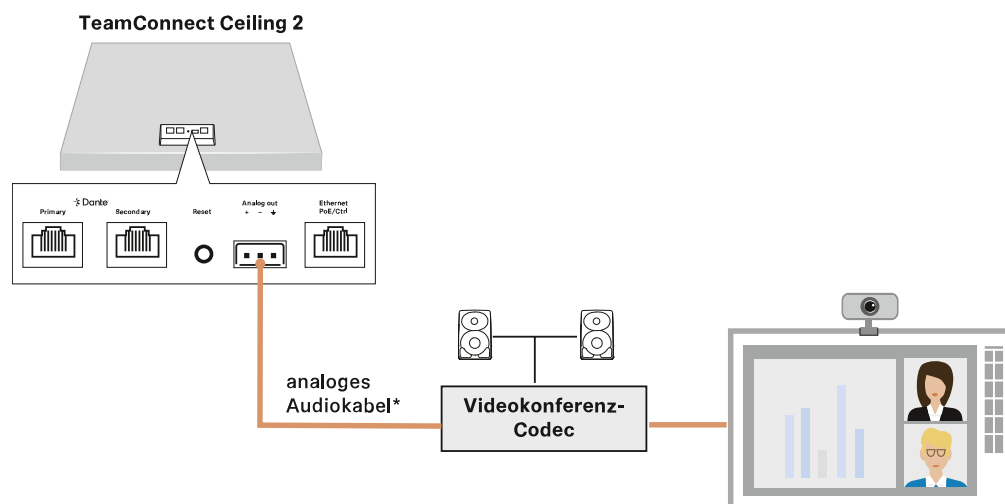
Verwenden Sie zur Ausgabe von analogen Audiosignalen die Anschlussbuchse Analog Out.

- i** Das analoge Audiokabel ist nicht im Lieferumfang enthalten. Je nach Audioeingang des verwendeten DSP muss das Kabel von 3-poliger Anschlussklemme auf XLR, 3-polige Anschlussklemme oder Klinke ausgeführt sein.

Variante 1: analoges Audiosignal an einen DSP ausgeben

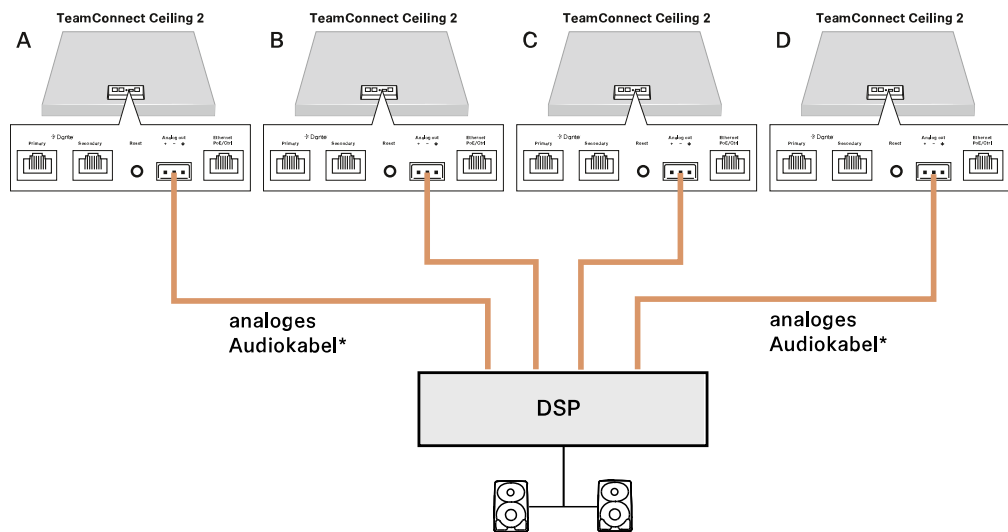


Variante 2: analoges Audiosignal an Videokonferenz-Codec ausgeben





Variante 3: analoges Audiosignal von mehreren Deckenmikrofonen an einen DSP ausgeben

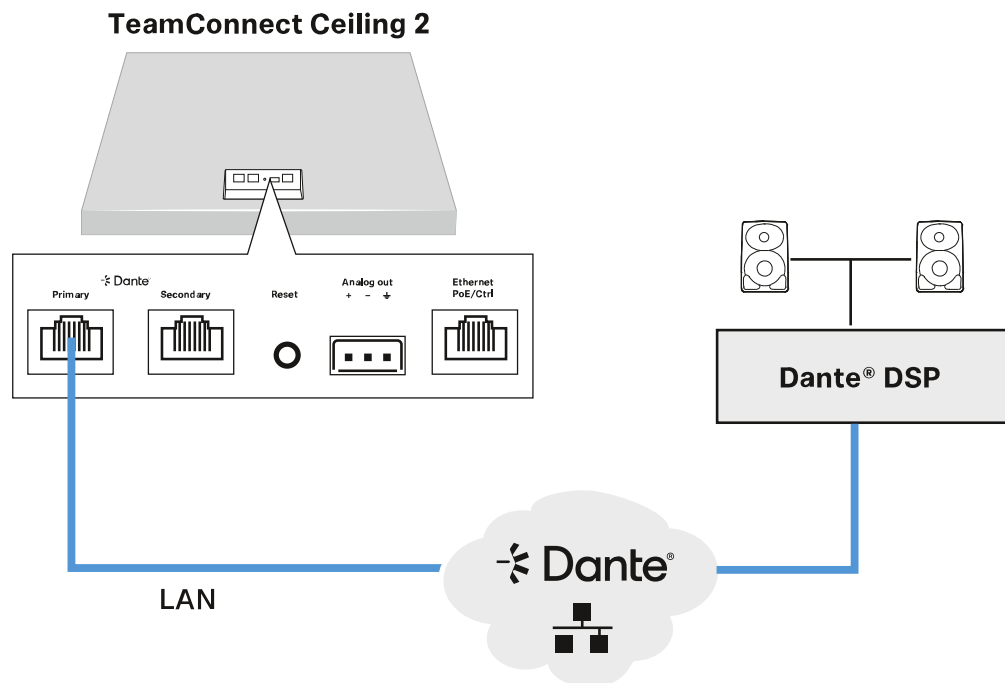




Digitale Audiosignale ausgeben

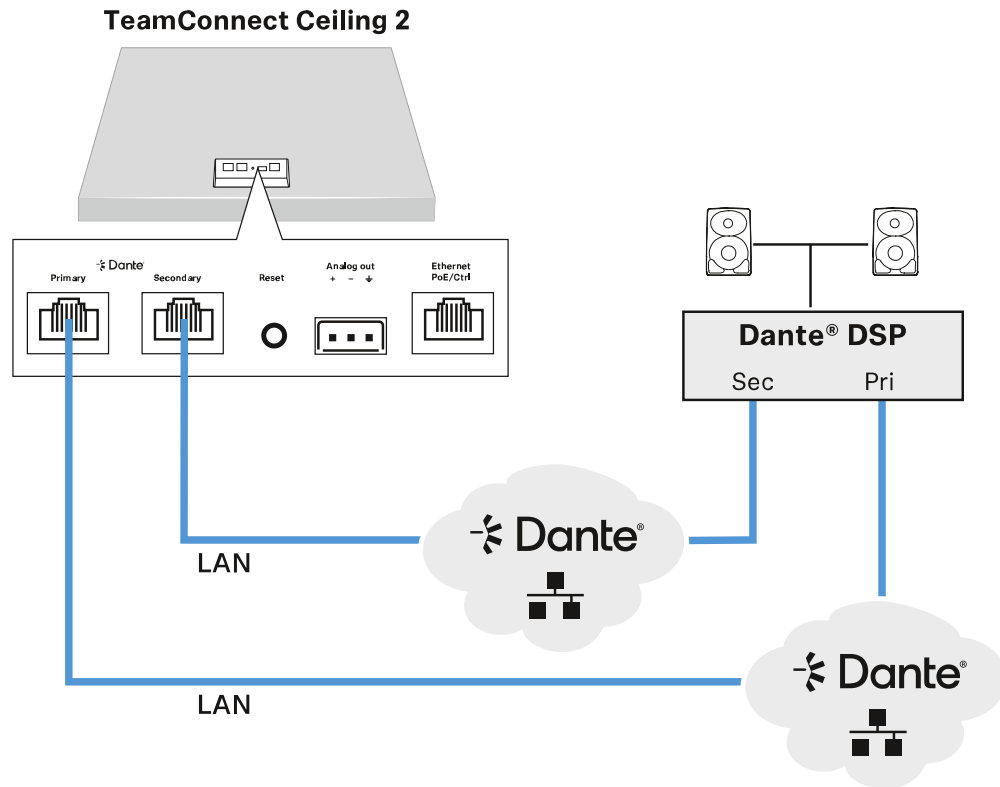
Zur Ausgabe von digitalen Audiosignalen steht die Dante®-Schnittstelle mit den beiden RJ-45-Buchsen Primary und Secondary zur Verfügung. Die Schnittstelle unterstützt redundante Ausgabe und Reihenverkabelung (Switched-Mode) von mehreren Deckenmikrofonen. Der Modus wird über den Dante Domain Manager oder Dante Controller von Audinate konfiguriert (audinate.com).

Variante 1: digitales Audiosignal an ein Dante®-Netzwerk ausgeben

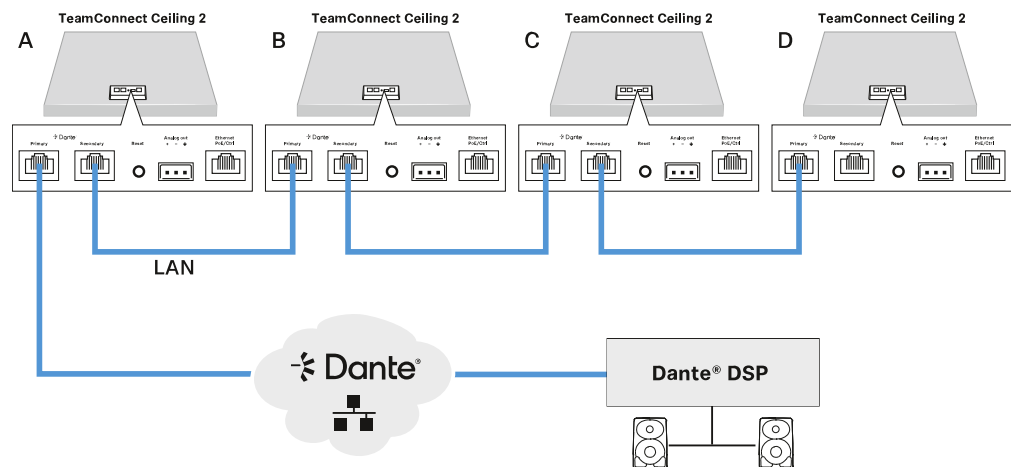




Variante 2: digitales Audiosignal redundant an zwei separate Dante®-Netzwerke ausgeben



Variante 3: digitales Audiosignal von mehreren Deckenmikrofonen in Reihenverkabelung an ein Dante®-Netzwerk ausgeben





Installationsplanung

- i** Detaillierte Hinweise zur Installation finden Sie im Kapitel [Montage und Inbetriebnahme](#).

Mögliche Installationsvarianten

Variante 1: bündig in einer Akutikdecke/Kassettendecke installiert



Benötigtes Zubehör:

- [Montagewinkel](#)
 - SL CM EB US (590 mm auf 2 ft) oder
 - SL CM EB 625 (590 mm auf 625 mm)

Variante 2: direkt unter der Decke montiert



Benötigtes Zubehör:

- [Deckenbefestigungsrahmen](#)
- SL CM FB

Variante 3: von der Decke abgehängt



Benötigtes Zubehör:

- [Deckenabhängungsset](#)
- SL CM SK

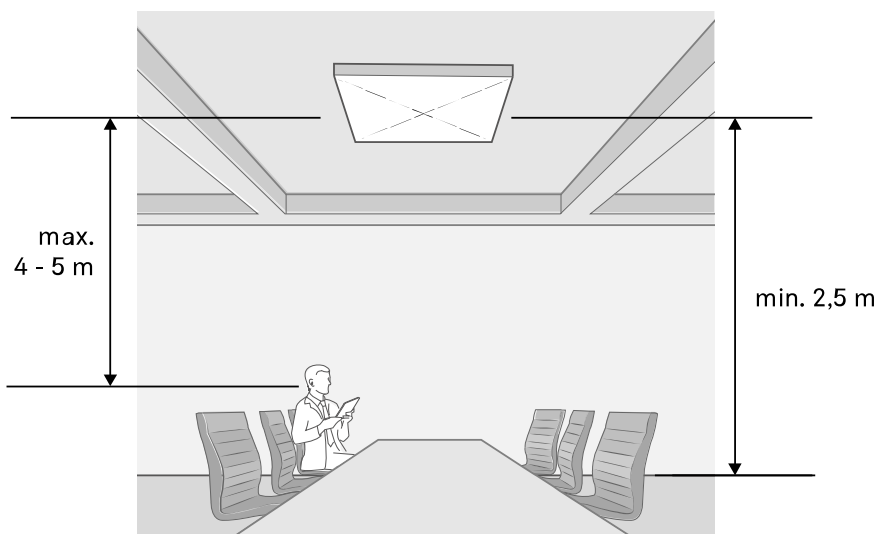


Installationshöhe anpassen

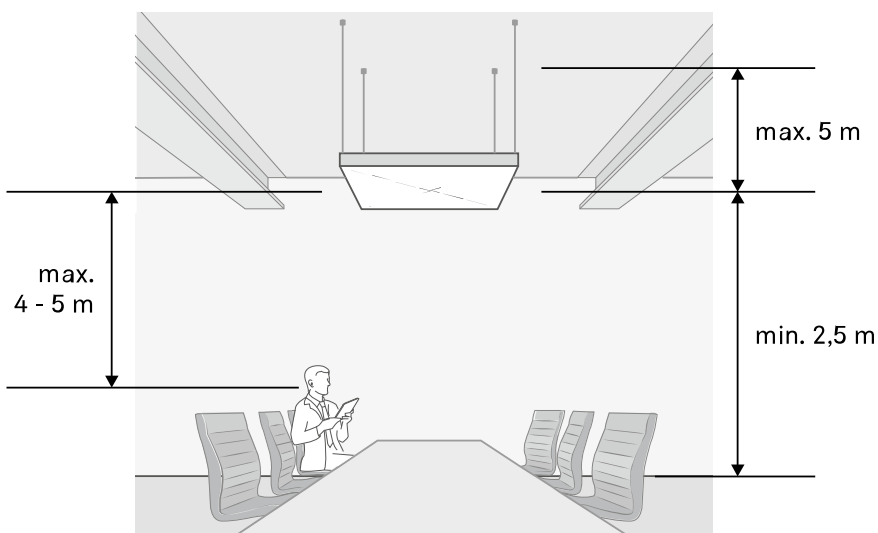
- i** Achten Sie beim Installieren des TeamConnect Ceiling auf die folgenden Mindest- und Maximalabstände.
Der empfohlene Abstand zwischen Sprecher und TeamConnect Ceiling 2 sollte maximal 4 bis 5 m betragen.
Der Mindestabstand des TeamConnect Ceiling 2 zum Fußboden sollte 2,50 m betragen.

- i** Wenn bei Installationsvarianten 1 und 2 durch die Raumhöhe bedingt ein größerer Abstand entstehen würde, empfehlen wir die Installationsvariante 3.

Empfohlene Abstände für Varianten 1 und 2:



Empfohlene Abstände für Variante 3:





4. Montage und Inbetriebnahme

Anleitende Kapitel zur Montage und Konfiguration des Geräts.

[Variante 1: bündig in einer Akustikdecke/Kassettendecke installiert](#)

[Variante 2: direkt unter der Decke](#)

[Variante 3: von der Decke abgehängt](#)

[TeamConnect Ceiling 2 an einer VESA-Halterung montieren](#)

[TeamConnect Ceiling 2 mit dem Sennheiser Control Cockpit konfigurieren](#)

[TeamConnect Ceiling 2 mit einem Mediensteuerungssystem konfigurieren](#)

Variante 1: bündig in einer Akustikdecke/ Kassettendecke installiert

Das TeamConnect Ceiling 2 lässt sich einfach in abgehängte Akustikdecken oder Kassettendecken mit quadratischen Deckenplatten (600x600 mm) installieren.

Für Deckenplatten mit den Standardmaßen 2 ft oder 625 mm sind entsprechende Montagewinkel verfügbar.

Dabei sollten Sie darauf achten, das TeamConnect Ceiling 2 nicht direkt neben Lampen oder anderen elektrischen Geräten in der Decke zu installieren.

WARNUNG

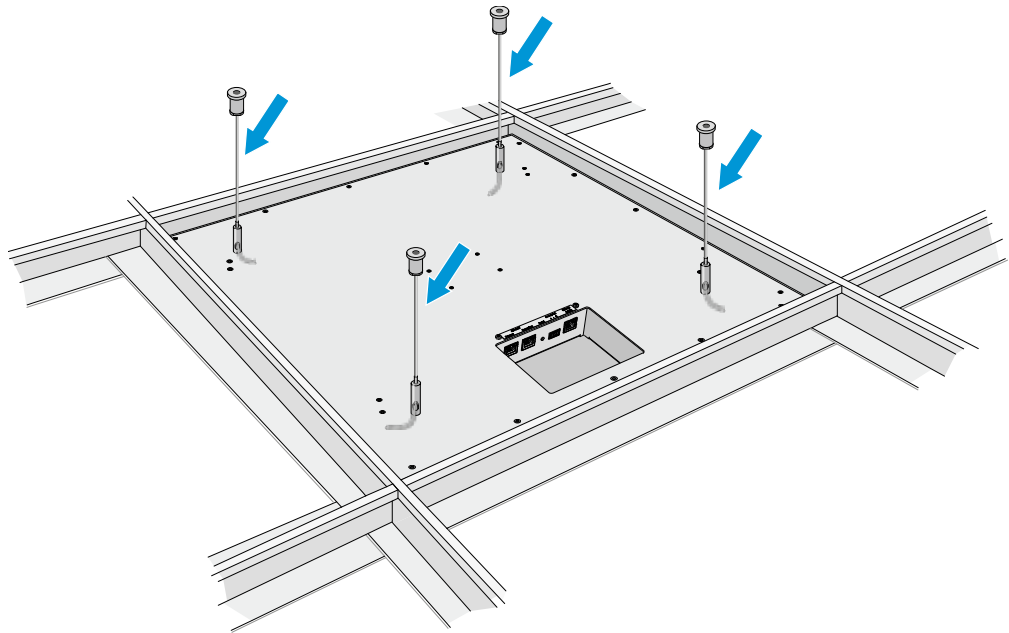


Personen- und Sachschaden durch Herabfallen des Produkts

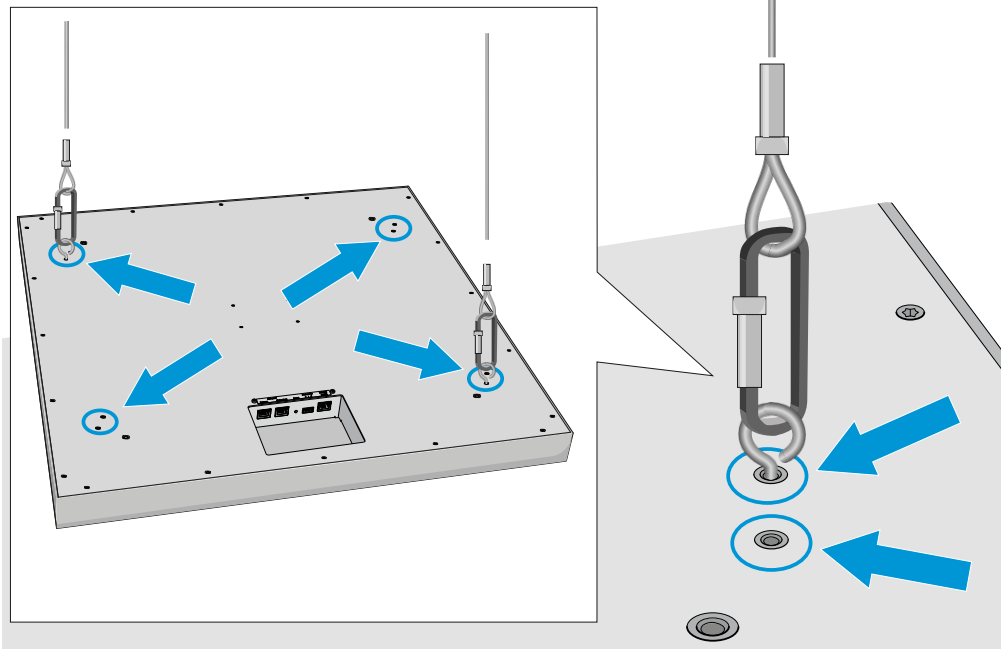
Bei unsachgemäßer Montage kann das Produkt herabfallen.

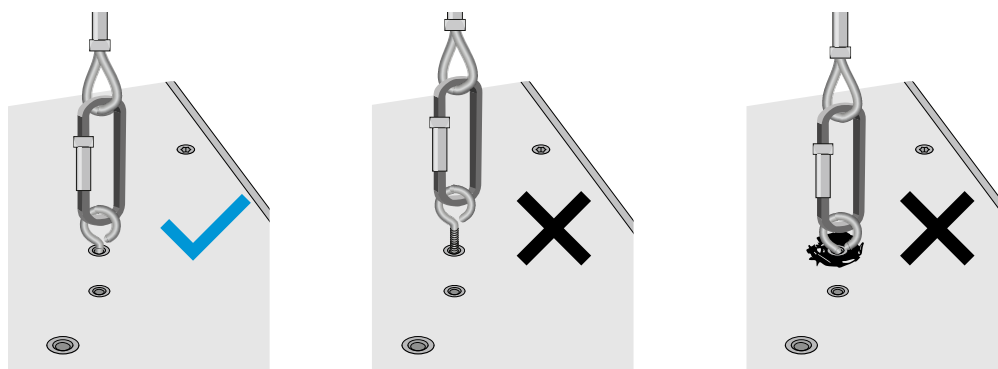
- ▶ Sichern Sie das Produkt bei der Montage in der Decke stets gegen Herabfallen.

A: Sicherung mit dem Abhängungsset SL CM SK



B: Sicherung über die Ringschrauben





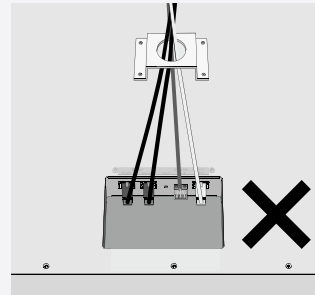
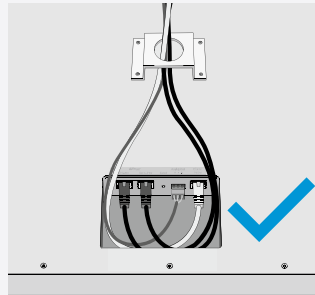
- ▶ Drehen Sie hierzu die M4x10-Ringschrauben handfest in das TeamConnect Ceiling 2 ein, um Beschädigungen an dem Metallgehäuse durch zu tiefes Eindrehen zu vermeiden.
- ▶ Achten Sie darauf, dass das Gewinde der Ringschraube vollständig in das vorgesehene Montagegewinde eingedreht wurde.



i **Empfohlene Kabelverlegung**

Beachten Sie beim Anschließen und Verlegen der Kabel die folgenden Informationen:

- Verlegen Sie die Kabel stets vorsichtig, in Form einer Schlaufe, innerhalb der Anschlussvertiefung.
- Achten Sie darauf, die Kabel nicht zu knicken, um Kabelbruch und Beschädigung der Stecker zu vermeiden.

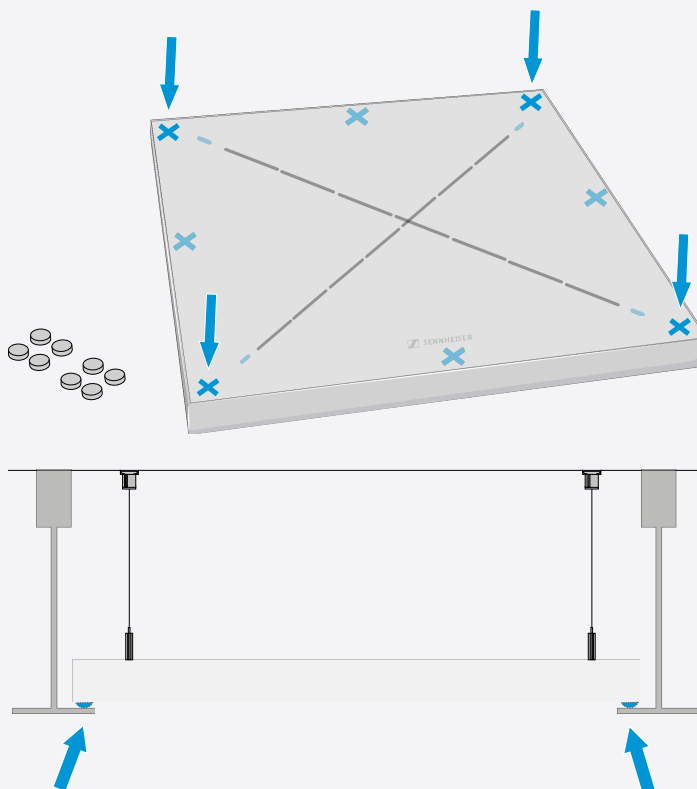




i **Empfohlene Lackschutzmaßnahmen**

Schützen Sie die Oberfläche Ihres TeamConnect Ceiling 2 vor Kratzern und Lackschäden. Verwenden Sie hierfür die dem Lieferumfang beiliegenden transparenten GummifüÙe.

- Reinigen Sie an der Unterseite des TeamConnect Ceiling 2 die Stellen, an denen Sie die GerätefüÙe aufkleben möchten.
- Kleben Sie die GerätefüÙe fest.



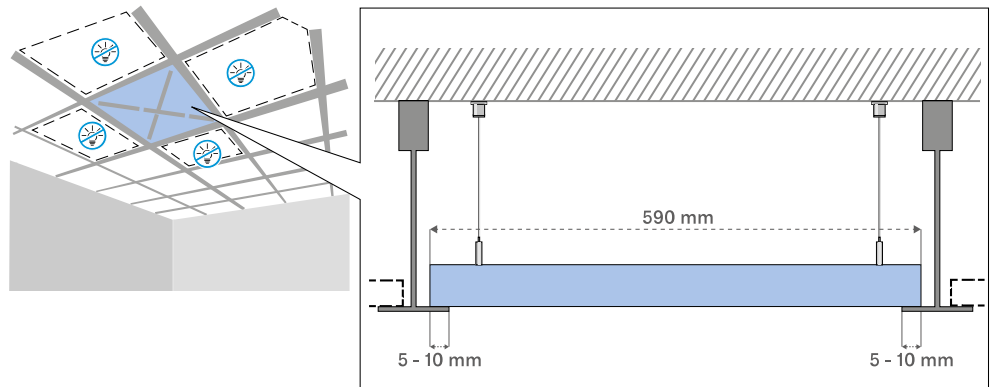
TeamConnect Ceiling 2 ohne Montagewinkel in der Decke installieren (600x600 mm Rastermaß):

- ▶ Entfernen Sie eine Deckenplatte aus der Decke.
- ▶ Legen Sie das TeamConnect Ceiling 2 in den Rahmen der Kassettendecke.



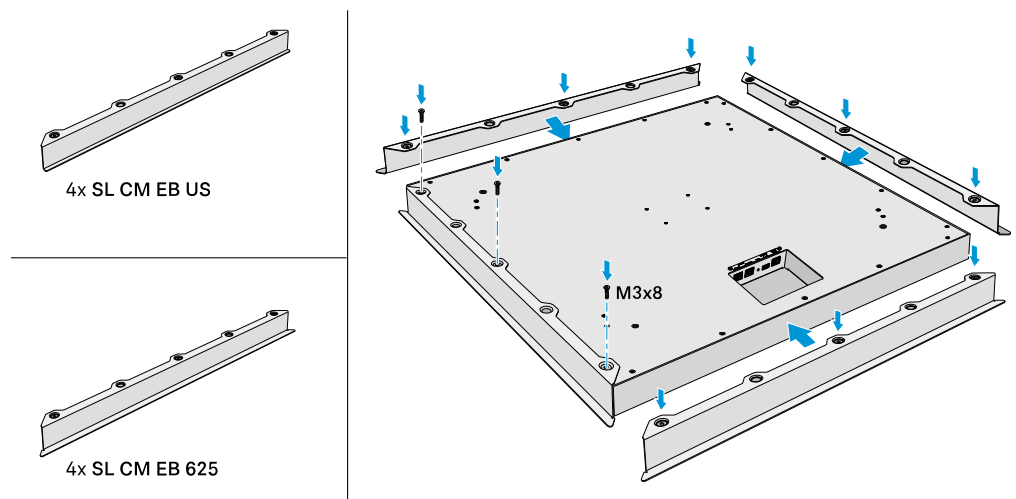
| 4 - Montage und Inbetriebnahme

- ▶ Achten Sie dabei darauf, die in der Abbildung angegebenen Abstände einzuhalten.



TeamConnect Ceiling 2 mit Montagewinkeln in der Decke installieren (2x2 ft oder 625x625 mm Rastermaß) :

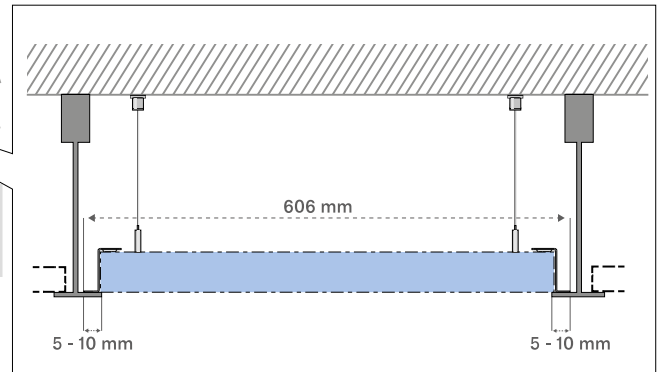
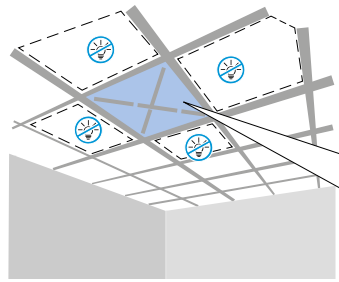
- ▶ Montieren Sie die Montagewinkel wie in der Abbildung gezeigt am TeamConnect Ceiling 2.



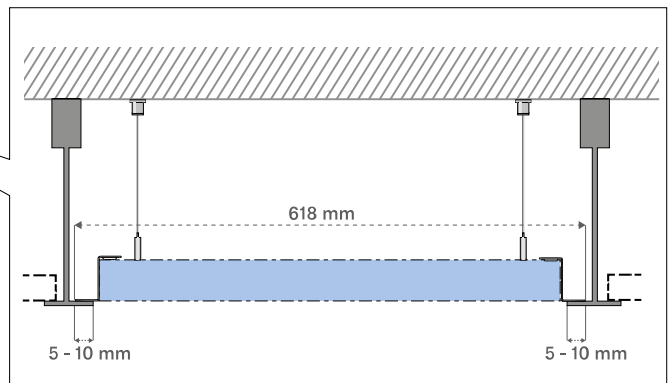
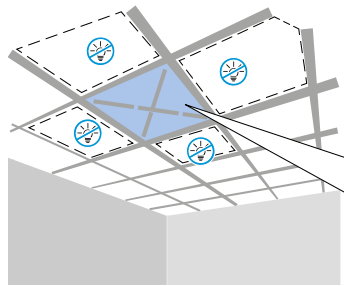
- ▶ Entfernen Sie eine Deckenplatte aus der Decke.
- ▶ Legen Sie das TeamConnect Ceiling 2 in den Rahmen der Kassettendecke.
- ▶ Achten Sie dabei darauf, die in den Abbildungen angegebenen Abstände einzuhalten.
- ▶ **Montage mit SL CM EB US:**



| 4 - Montage und Inbetriebnahme



► Montage mit SL CM EB 625:



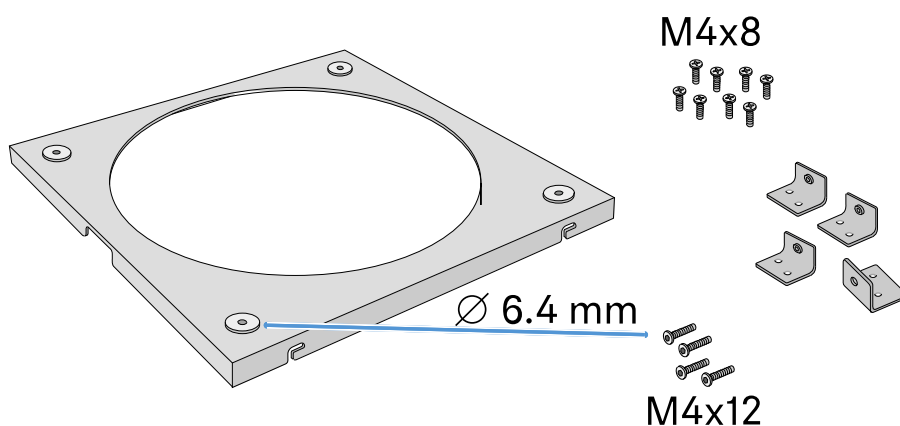
✓ Team Connect Ceiling 2 wurde bündig zur Decke montiert.



Variante 2: direkt unter der Decke

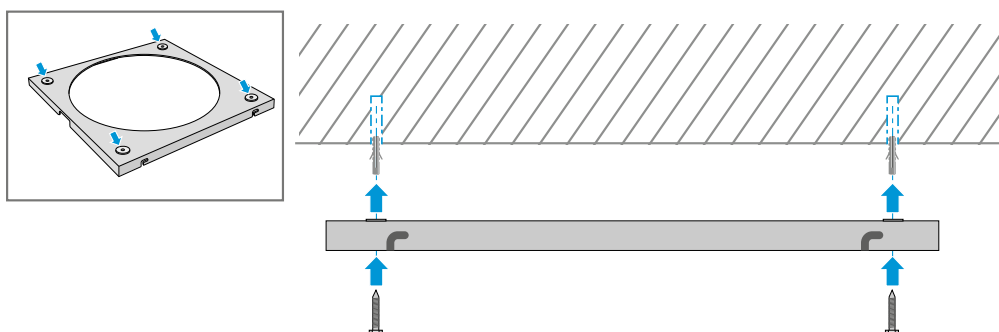
Für die Montage direkt unter der Decke benötigen Sie den Deckenbefestigungsrahmen SL CM FB.

- i** Schrauben und Dübel für die Montage an der Decke sind nicht im Lieferumfang enthalten. Achten Sie darauf, je nach Beschaffenheit der Raumdecke geeignete Schrauben und Dübel für die Montage zu verwenden.



Deckenbefestigungsrahmen montieren

- ▶ Schrauben Sie den Deckenbefestigungsrahmen mit vier geeigneten Schrauben und Dübeln an der Raumdecke fest.

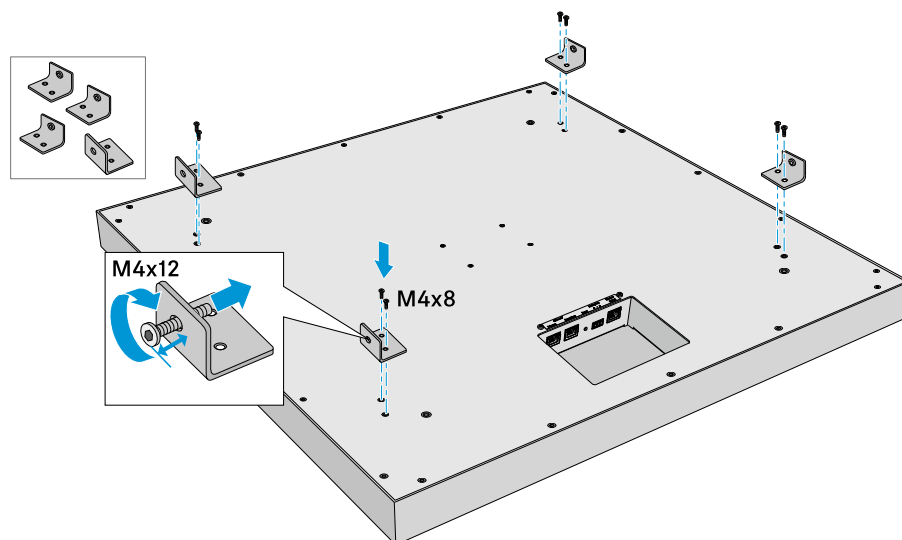


Montagewinkel am TeamConnect Ceiling 2 befestigen

- ▶ Schrauben Sie die vier Montagewinkel wie in der Abbildung dargestellt mit jeweils zwei der im Lieferumfang enthaltenen M4x8-Schrauben am TeamConnect Ceiling 2 fest.
- ▶ Schrauben Sie jeweils eine M4x12-Schraube von der Seite in die vier Montagewinkel hinein.

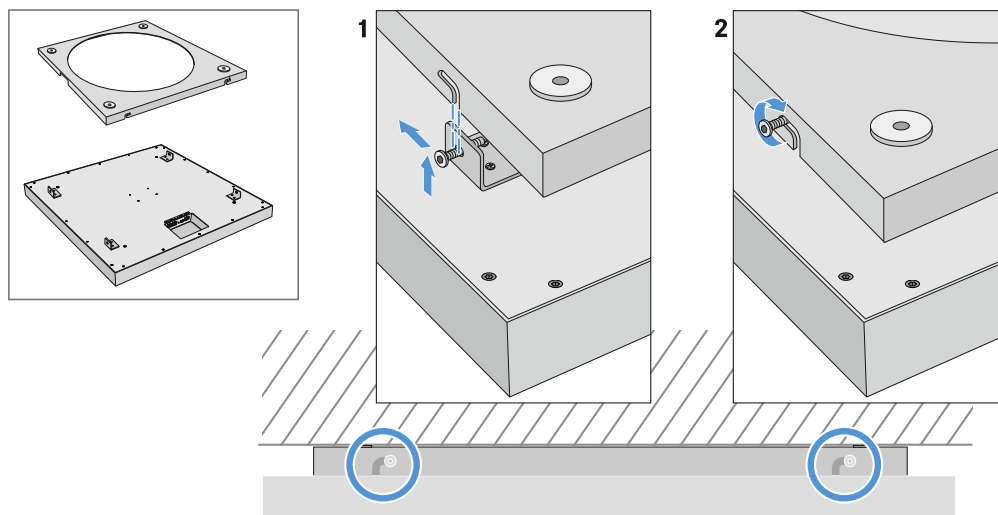


- ▶ Achten Sie darauf, die Schrauben nicht vollständig hineinzuschrauben (siehe Abbildung).



TeamConnect Ceiling 2 am Deckenbefestigungsrahmen befestigen

- ▶ Hängen Sie das TeamConnect Ceiling 2 wie in der Abbildung dargestellt mit den vier im vorherigen Schritt hereingeschraubten M4x12-Schrauben in die Nuten des Deckenbefestigungsrahmens.
- ▶ Ziehen Sie die vier M4x12-Schrauben fest, sodass das TeamConnect Ceiling 2 fest im Deckenbefestigungsrahmen sitzt.



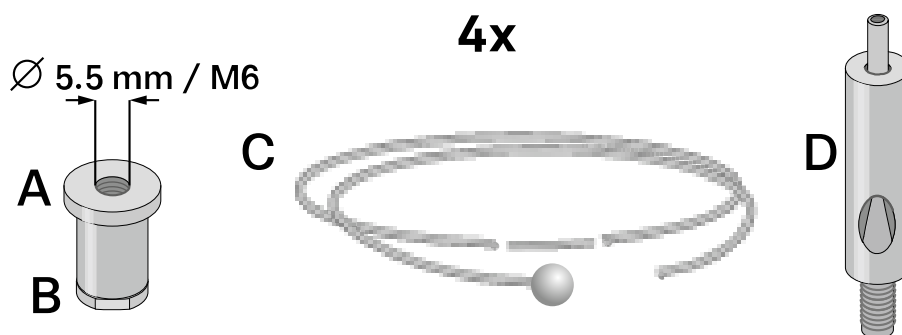
✓ TeamConnect Ceiling 2 wurde unter der Decke montiert.



Variante 3: von der Decke abgehängt

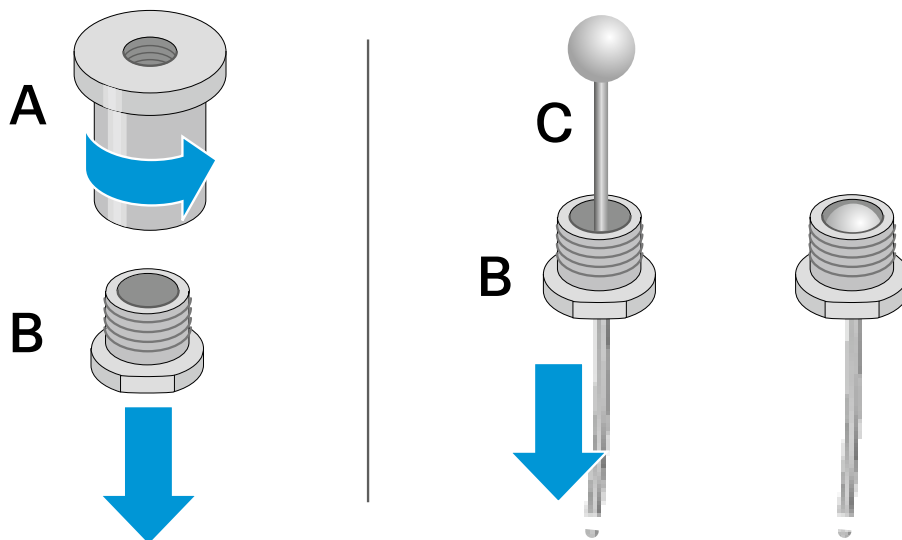
Für die abgehängte Montage benötigen Sie das Deckenabhängungsset SL CM SK.

- i** Schrauben und Dübel für die Montage an der Decke sind nicht im Lieferumfang enthalten. Achten Sie darauf, je nach Beschaffenheit der Raumdecke geeignete Schrauben und Dübel für die Montage zu verwenden.



Deckenhalterung vorbereiten

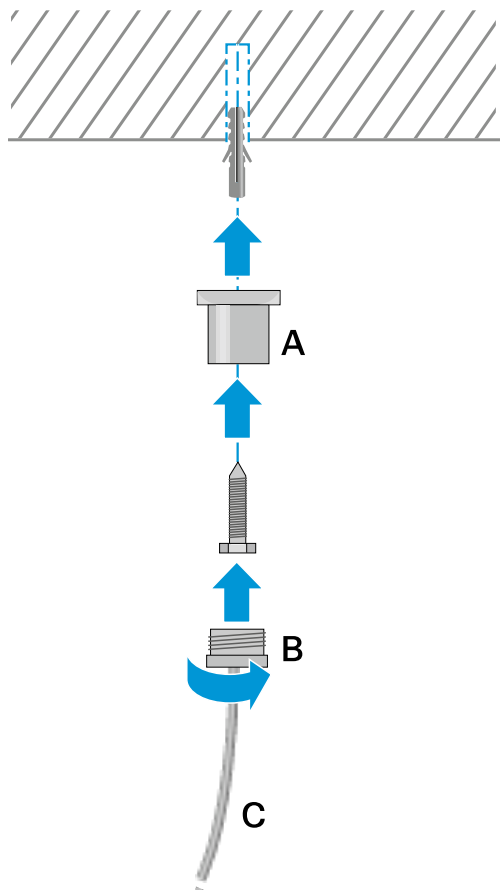
- ▶ Schrauben Sie Teil A und Teil B der Deckenhalterung auseinander.
- ▶ Fädeln Sie das Stahlseil C in Teil B so ein, dass die Kugel des Stahlseils in Teil B liegt.
- ▶ Wiederholen Sie diese Schritte für die anderen drei Halterungen.



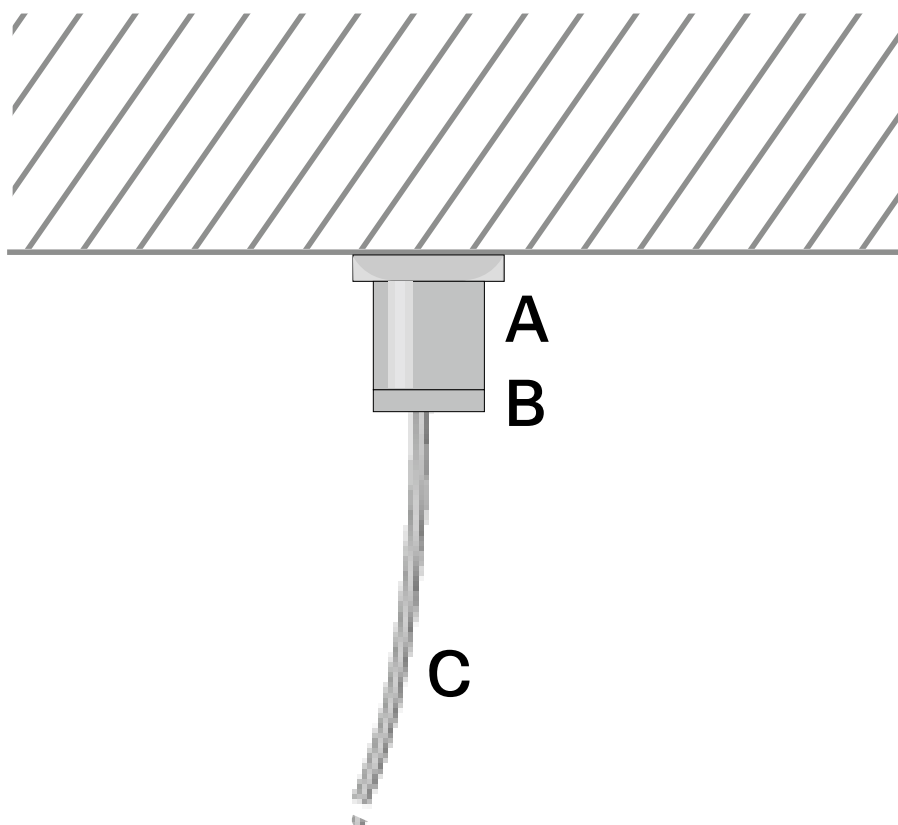


Deckenhalterung montieren

- ▶ Befestigen Sie Teil A der Deckenhalterung mit einem geeigneten Dübel und einer geeigneten Schraube an der Raumdecke.
- ▶ Verwenden Sie zur Ausrichtung der Bohrlöcher die im Lieferumfang enthaltene Bohrschablone.



- ▶ Schrauben Sie dann Teil B der Deckenhalterung in Teil A der Deckenhalterung.



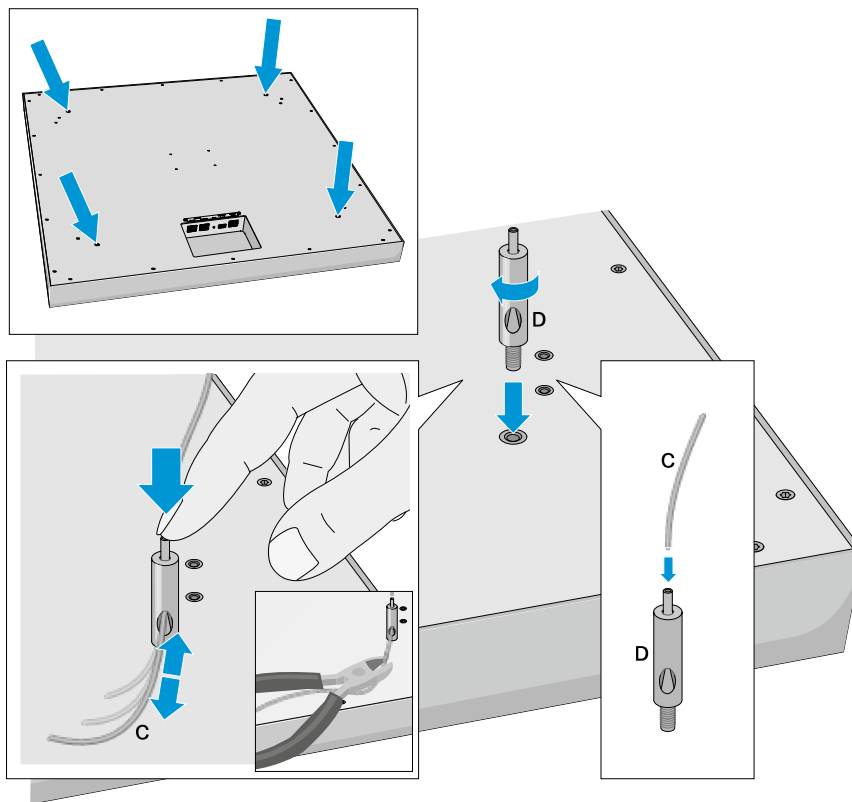
- ▶ Wiederholen Sie diese Schritte für die anderen drei Halterungen.

Produkthalterung montieren

- ▶ Schrauben Sie die Produkthalterung D wie in der Abbildung dargestellt in das dafür vorgesehene Montagegewinde auf der Oberseite des TeamConnect Ceiling 2.
- ▶ Stellen Sie die gewünschte Länge des Stahlseils C ein, indem Sie mit dem Finger die Seilführung der Produkthalterung D hineindrücken und das Stahlseil entsprechend verschieben.
- ▶ Schneiden Sie das überschüssige Stahlseil mit einer geeigneten Zange ab.



- ▶ Wiederholen Sie diese Schritte für die anderen drei Halterungen.



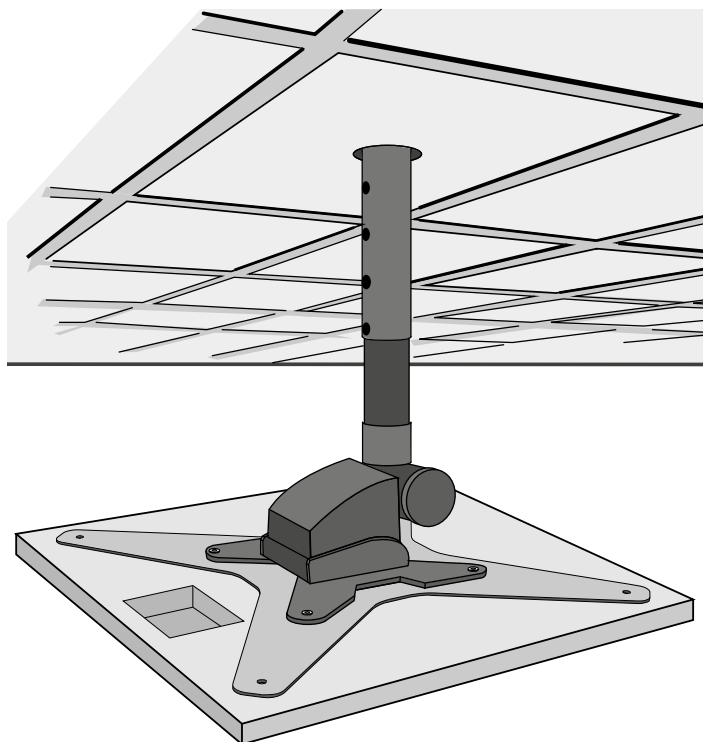
✓ TeamConnect Ceiling 2 wurde von der Decke abhängig montiert.



TeamConnect Ceiling 2 an einer VESA-Halterung montieren

Das TeamConnect Ceiling Medium kann an VESA MIS D Standardhalterungen montiert werden.

Mithilfe des optional erhältlichen VESA-Adapters SL CM VB kann das TeamConnect Ceiling 2 an jeder VESA-Halterung 100x100 mm oder 200x200 mm montiert werden.

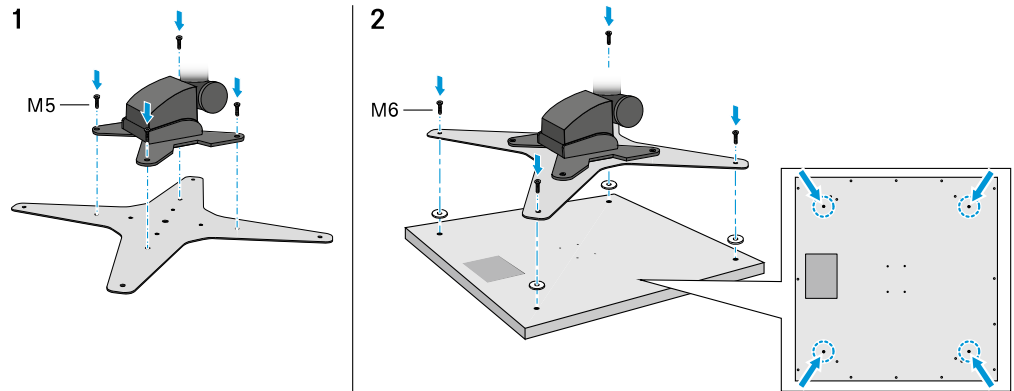


- ▶ Befestigen Sie die Deckenhalterung mit geeigneten Dübeln und Schrauben an Ihrer Raumdecke.
- ▶ Beachten Sie hierbei die Montageangaben des Herstellers.



Um die VESA-Adapterplatte SL CM VB an der VESA-Halterung befestigen:

- ▶ Montieren Sie die VESA-Adapterplatte SL CM VB zuerst an der VESA-Halterung.
- ▶ Montieren Sie danach das TeamConnect Ceiling 2, wie in der Abbildung 2 dargestellt, an der VESA-Adapterplatte SL CM VB.



✓ TeamConnect Ceiling 2 wurde an einer VESA-Halterung montiert.



TeamConnect Ceiling 2 mit dem Sennheiser Control Cockpit konfigurieren

Sennheiser Control Cockpit herunterladen

- i** Um TeamConnect Ceiling 2 zu konfigurieren und zu bedienen, benötigen Sie die kostenfreie Steuerungssoftware Sennheiser Control Cockpit. Diese können Sie hier herunterladen: sennheiser.com/control-cockpit-software

- i** Für die Verwendung des Sennheiser Control Cockpit müssen Sie sich einmalig mit einer E-Mail-Adresse registrieren, um den Aktivierungscode für die Verwendung der Software zu erhalten.

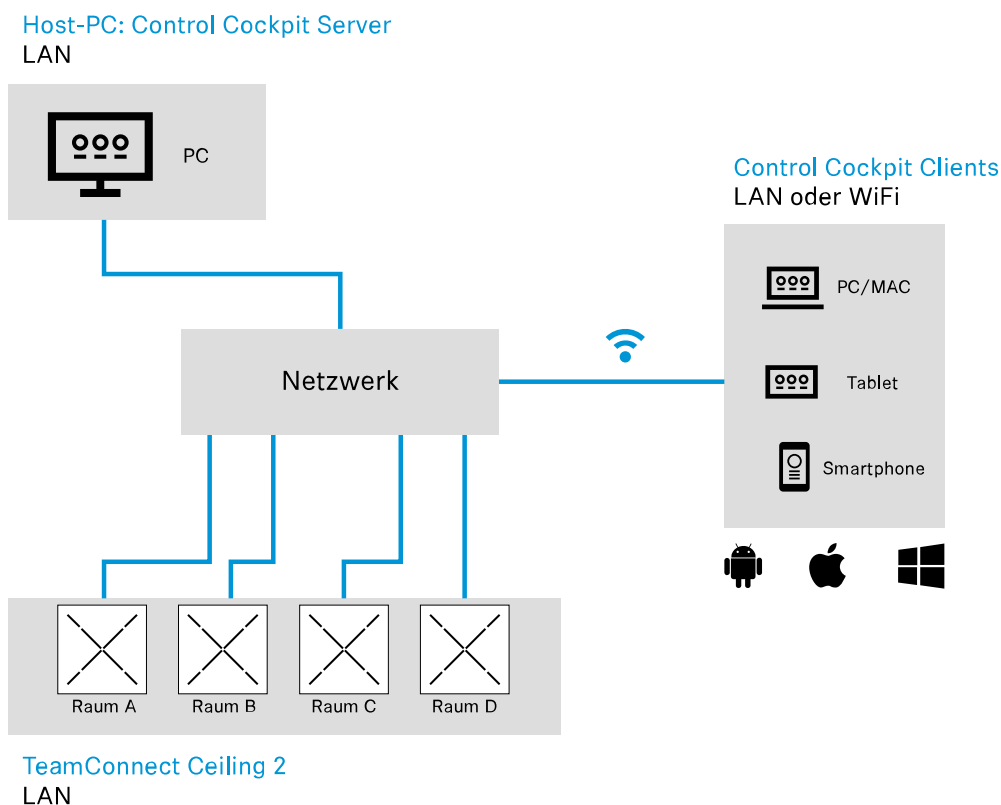
- ▶ Die Erstkonfiguration muss über das Sennheiser Control Cockpit erfolgen. Danach ist es auch möglich, TeamConnect Ceiling 2 mit einem Mediensteuerungssystem zu bedienen. Der volle Funktionsumfang steht jedoch nur im Sennheiser Control Cockpit zur Verfügung.

TeamConnect Ceiling 2 kann auf zwei Arten mit dem Sennheiser Control Cockpit bedient werden:

- ▶ Variante 1: in ein vorhandenes Netzwerk integriert
- ▶ Variante 2: als Standalone-Lösung mit einem PC und einem PoE-fähigen Netzwerk-Switch

Variante 1: TeamConnect Ceiling 2 in ein vorhandenes Netzwerk integrieren

- ▶ Das Sennheiser Control Cockpit wird auf einem Host-PC (Windows 7 oder höher) installiert, der sich im selben Netzwerk befindet wie das zu konfigurierende TeamConnect Ceiling 2. Auf dem Host-PC läuft das Sennheiser Control Cockpit als Windows-Dienst. Die Bedienung erfolgt im Netzwerk über jedes browserfähige Gerät (z. B. PC/Mac, Tablet oder Smartphone) mithilfe des Control Cockpit Clients, der im Browser über eine URL aufgerufen wird.

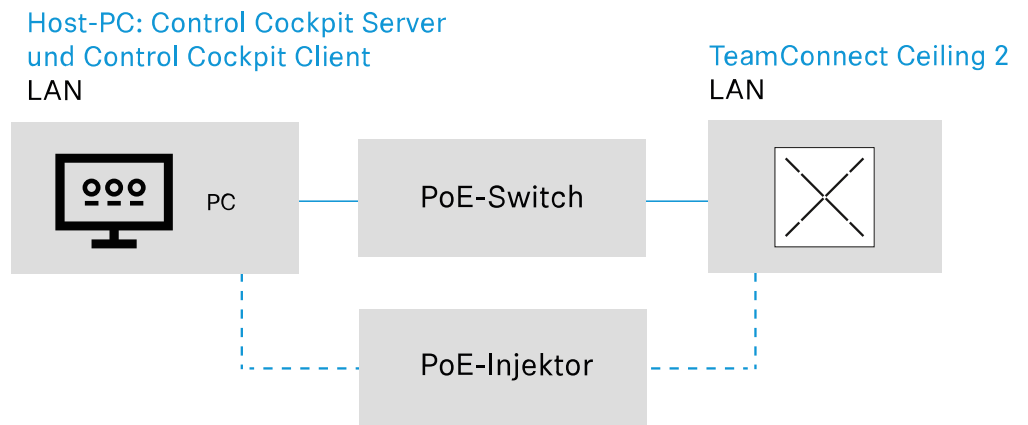


i Ausführliche Informationen zur Funktionsweise des Sennheiser Control Cockpit und der Konfiguration von TeamConnect Ceiling 2 sowie der Netzwerkconfiguration finden Sie in der Online-Hilfe, die sowohl auf der Produktseite des Sennheiser Control Cockpit (sennheiser.com/control-cockpit-software) als auch in der Software selbst zur Verfügung steht.

✓ Team Connect Ceiling 2 wurde integriert.

Variante 2: TeamConnect Ceiling 2 als Standalone-Lösung mit einem Computer konfigurieren

- ▶ Um TeamConnect Ceiling 2 ohne Netzwerkintegration mit einem Computer zu konfigurieren: Schließen Sie den Computer mit einem Netzwerkkabel (Cat5e oder höher) an an einen PoE-fähigen Netzwerk-Switch an. Verwenden Sie alternativ einen PoE-Injektor.
- ▶ Schließen Sie den Netzwerk-Switch an die Buchse Ethernet PoE/Ctrl des TeamConnect Ceiling 2 an.



✓ Team Connect Ceiling 2 wurde integriert.

✓ TeamConnect Ceiling 2 kann nun bedient werden.



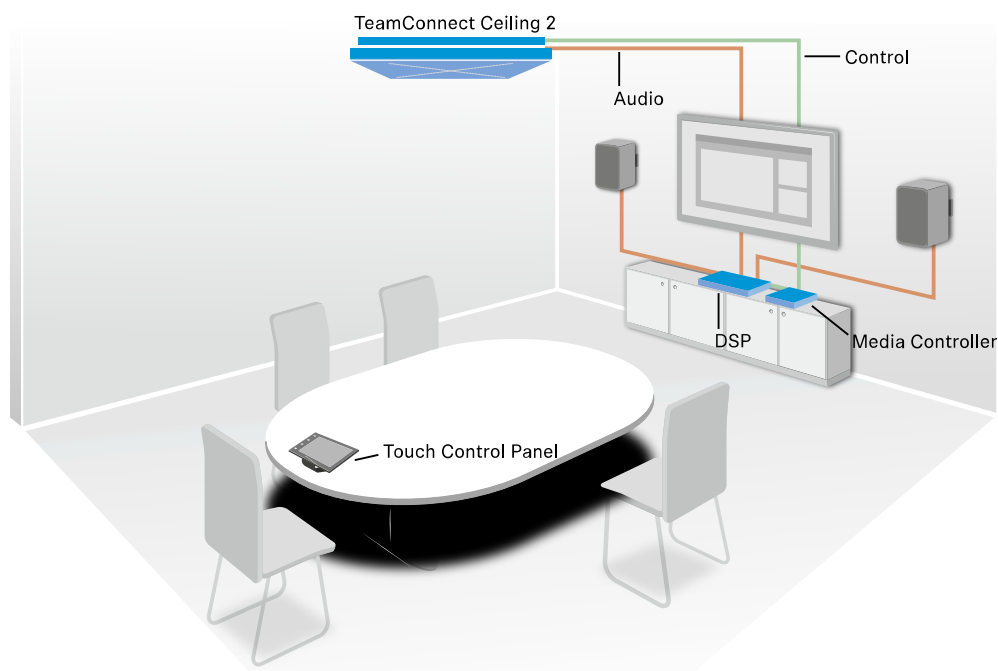
TeamConnect Ceiling 2 mit einem Mediensteuerungssystem konfigurieren

Nach der Erstkonfiguration mit dem Sennheiser Control Cockpit kann TeamConnect Ceiling 2 auch mit einem Mediensteuerungssystem bedient werden.

Über ein Mediensteuerungssystem lässt sich eine kundenspezifische Bedienoberfläche mit den folgenden Funktionen ermöglichen:

- Mute-Funktion steuern
- Audioparameter bearbeiten (Ausgangspegel anpassen, Mikrofonpegel anzeigen, EQ einstellen)
- LED-Steuerung
- Rednerposition übermitteln

Beispielanwendung:



i Das Mediensteuerungsprotokoll für TeamConnect Ceiling 2 steht auf der Produktseite im Internet als PDF-Datei zum Download zur Verfügung. sennheiser.com/tc-ceiling-2



5. Technische Daten

Produkt- und Akustikeigenschaften, Umgebungsbedingungen, sowie Polardiagramm und Frequenzgang.

[Technische Daten](#)

[Sprachübertragungsindex](#)

[Reinigung und Pflege](#)

Technische Daten

Produkt- und Akustikeigenschaften, Umgebungsbedingungen, sowie Polardiagramm und Frequenzgang

Produkteigenschaften

Abmessungen (LxBxH)

- 590 x 590 x 43 mm

Gewicht

- 6 kg

Audioausgänge

- 1x 3-polige Anschlussbuchse (passend für Phoenix Contact MCVW 1.5-3-ST-3.81)
- 2x Digital Dante® Network Audio (RJ-45)

Netzwerk / Steuerung

- 1x RJ-45 Ethernet-Buchse für PoE-Spannungsversorgung und Daten/Steuerung

Versorgungsspannung

- PoE IEEE 802.3af Class 3

Leistungsaufnahme

- max. 11 W

Brandprüfung

- UL 2043 getestet



Akustikeigenschaften

Wandlerprinzip

- dauerpolarisiertes Kondensatormikrofon
- Audio-Übertragungsbereich
- 160 Hz - 18.000 Hz

Empfindlichkeit

- 0 dBV/Pa (988 mV/Pa)

Signal-Rauschabstand

- 83 dB(A)

Latenz

- 4 ms

Äquivalenter Ersatzrauschpegel

- 11 dB(A)

Anzahl KE 10-237 Mikrofonkapseln

- 28

Richtcharakteristik

- Beam Pattern

Max. Schalldruckpegel

- 104 dB SPL

Dynamikumfang

- 93 dB(A)

Umgebungsbedingungen

Temperaturbereich

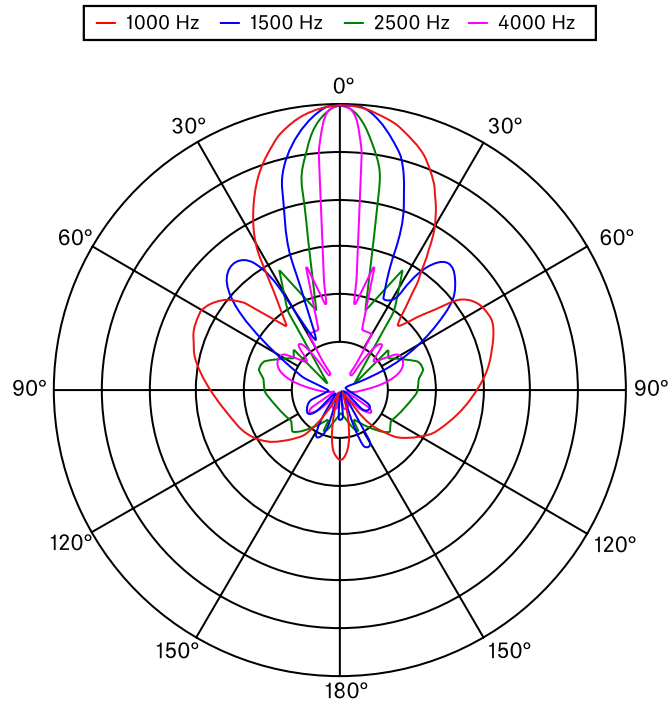
- Betrieb: 0 - 40 °C
- Lagerung: -10 - 60 °C



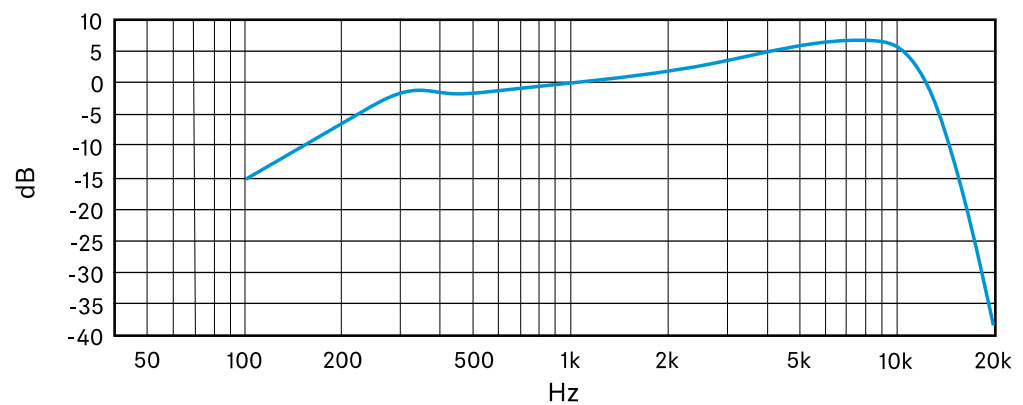
Relative Luftfeuchte

- 20 -95 %, nicht kondensierend

Polardiagramm



Frequenzgang



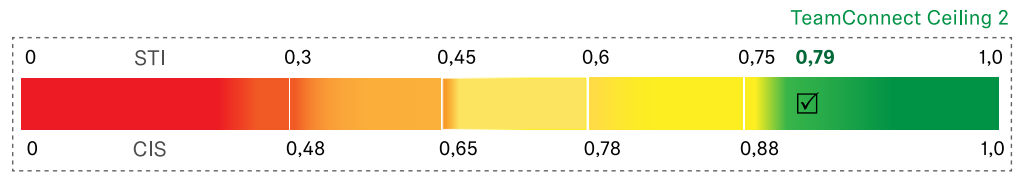


Sprachübertragungsindex

STI = Speech Transmission Index

Raumbedingungen: RT60 = 430 ms @ 1 kHz bei Raumgeräuschpegel (bewertet) = 40 dB(A)

SPL (gemäß IEC 60268-16) STIPA: 0.79





Reinigung und Pflege

Reinigungs- und Pflegeinformationen

ACHTUNG



Flüssigkeit kann die Elektronik der Produkte zerstören

Flüssigkeit kann in das Gehäuse der Produkte eindringen und einen Kurzschluss in der Elektronik verursachen.

- ▶ Halten Sie Flüssigkeiten jeder Art von den Produkten fern.
- ▶ Verwenden Sie auf keinen Fall Löse- oder Reinigungsmittel.
- ▶ Trennen Sie netzbetriebene Produkte vom Stromnetz und entnehmen Sie Akkus und Batterien (falls vorhanden), bevor Sie mit der Reinigung beginnen.
- ▶ Reinigen Sie alle Produkte ausschließlich mit einem weichen, trockenen Tuch.



6. Regulatorische Informationen

Informationen zu Herstellererklärungen, Umwelt- und Entsorgungshinweisen und Nutzungsbedingungen.

Modell: SL Ceiling Mic 2

Garantie

Sennheiser electronic SE & Co. KG übernimmt für diese Produkte eine Garantie von 24 Monaten.

Die aktuell geltenden Garantiebedingungen können Sie über das Internet [sennheiser.com](https://www.sennheiser.com) oder Ihren Sennheiser- Partner beziehen.

Europa



In Übereinstimmung mit den folgenden Anforderungen

- Verordnung (EU) 2023/988 über die allgemeine Produktsicherheit
- WEEE-Richtlinie (2012/19/EU)

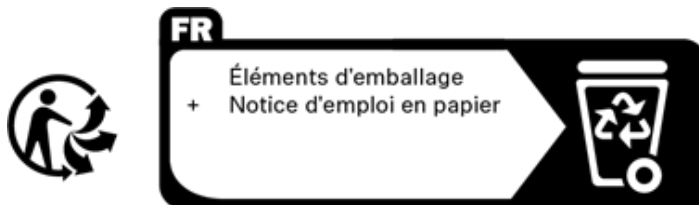


Italien:

Raccolta carta



Frankreich:



Hinweise zur Entsorgung

Das Symbol der durchgestrichenen Mülltonne auf dem Produkt, Batterie/Akku (falls zutreffend) und/oder der Verpackung weist Sie darauf hin, dass diese Produkte nicht über den normalen Hausmüll entsorgt werden dürfen, sondern am Ende ihrer Lebensdauer getrennt entsorgt werden müssen. Für die Verpackung beachten Sie die Abfalltrennung in Ihrem Land. Nicht sachgerechte Entsorgung von Verpackungsmaterialien kann Ihre Gesundheit und die Umwelt schädigen.



Die getrennte Sammlung von Elektro- und Elektronik-Altgeräten, Batterien/Akkus (falls zutreffend) und Verpackungen dient dazu, die Wiederverwendung und das Recycling zu fördern und negative Auswirkungen auf Ihre Gesundheit und die Umwelt zu verhindern, z. B. durch potenziell gefährliche Stoffe, die in diesen Produkten enthalten sind. Führen Sie Elektro- und Elektronikgeräte und Batterien/Akkus am Ende ihrer Lebensdauer dem Recycling zu, um enthaltene Wertstoffe nutzbar zu machen und eine Vermüllung der Umwelt zu vermeiden.

Wenn Batterien/Akkus zerstörungsfrei entnommen werden können, haben Sie die Pflicht, diese getrennt der Entsorgung zuzuführen (zur sicheren Entnahme von Batterien/Akkus siehe Bedienungsanleitung des Produkts). Gehen Sie insbesondere mit lithiumhaltigen Batterien/Akkus vorsichtig um, da diese besondere Risiken beinhalten wie Brand- und/oder Verschluckungsgefahr bei Knopfzellen. Reduzieren Sie die Entstehung von Abfällen aus Batterien soweit wie möglich, indem Sie Batterien mit längerer Lebensdauer oder wiederaufladbare Akkus einsetzen.

Weitere Informationen über das Recycling dieser Produkte erhalten Sie bei Ihrer Gemeindeverwaltung, bei den kommunalen Sammelstellen oder bei Ihrem Sennheiser-Partner. Elektro- oder Elektronikgeräte können Sie auch bei rücknahmepflichtigen Vertreibern zurückgeben. Damit leisten Sie einen wichtigen Beitrag zum Schutz der Umwelt und der öffentlichen Gesundheit.

EU-Konformitätserklärung

- RoHS-Richtlinie (2011/65/EU)
- EMV-Richtlinie (2014/30/EU)

Der vollständige Text der EU-Konformitätserklärung ist unter der folgenden Internetadresse verfügbar: [sennheiser.com/download](https://www.sennheiser.com/download).

Vereinigtes Königreich



USA



UL 2043 Plenum Rated

Kanada

CAN ICES-003(B) / NMB-003(B)



Australien / Neuseeland



China

China RoHS

部件名称 (Parts)	有害物质										
	铅 (Pb)	汞 (Hg)	镉 (Cd)	六价铬 (Cr6+)	多溴联苯 (PBB)	多溴二苯醚 (PBDE)	邻苯二甲酸二 (2-乙基己)酯 (DEHP)	邻苯二甲 酸丁苯酯 (BBP)	邻苯二甲 酸二丁酯 (DBP)	邻苯二甲 酸二异丁酯 (DIBP)	产品环保年限 EFUP
电路模块 (Circuit Modules)	x	o	o	o	o	o	o	o	o	o	15

本表格依据 SJ/T 11364 的规定编制。
o: 表示该有害物质在该部件所有均质材料中的含量均在 GB/T 26572 规定的限量要求以下。
x: 表示该有害物质至少在该部件的某一均质材料中的含量超出 GB/T 26572 规定的限量要求。

Südkorea



R-R-SE9-SLC2

Vietnam

Kể từ ngày 1 tháng 12 năm 2012, các sản phẩm được sản xuất bởi Sennheiser tuân thủ Thông tư 30/2011/TT-BCT quy định về giới hạn cho phép đối với một số chất độc hại trong các sản phẩm điện và điện tử.

Trademark

Audinate®, Dante®

Audinate® is a registered trademark of Audinate Pty Ltd. Dante® is a registered trademark of Audinate Pty Ltd.

